



PERÚ

Ministerio
de Economía y Finanzas

Agencia de Promoción
de la Inversión Privada

Dirección de Portafolio
de Proyectos



“Decenio de la Igualdad de Oportunidades para Mujeres y Hombres”
“Año del Bicentenario de la Consolidación de Nuestra Independencia, y de la Conmemoración de las Heroicas Batallas de Junín y Ayacucho”

República del Perú



Contrato de Concesión SGT

Proyecto
“L.T. 500 kV Chilca CTM Carabayllo - Tercer Circuito
(Componente 1.1.del Proyecto Vinculante Enlace 500 kV Chilca,
CTM-Carabayllo, Ampliación de Transformación y Reactor
Núcleo de aire SE Chilca CTM)”

- Versión Final del Contrato -

03 de julio de 2024



“Decenio de la Igualdad de Oportunidades para Mujeres y Hombres”
“Año del Bicentenario de la Consolidación de Nuestra Independencia, y de la Conmemoración de las
Heroicas Batallas de Junín y Ayacucho”

Índice

1.	DISPOSICIONES PRELIMINARES	3
2.	DECLARACIONES DE LAS PARTES	4
3.	NATURALEZA JURÍDICA, OBJETO, VIGENCIA Y PLAZO DEL CONTRATO	6
4.	CONSTRUCCIÓN	6
5.	OPERACIÓN COMERCIAL	11
6.	CONTRATOS CON TERCEROS	13
7.	CONTRATOS DE SEGURO	15
8.	RÉGIMEN TARIFARIO	16
9.	FINANCIAMIENTO DE LA CONCESIÓN	17
10.	FUERZA MAYOR O CASO FORTUITO	21
11.	PENALIDADES Y SANCIONES	24
12.	GARANTÍAS	25
13.	TERMINACIÓN DEL CONTRATO	26
14.	SOLUCIÓN DE CONTROVERSIAS	36
15.	EQUILIBRIO ECONÓMICO FINANCIERO	40
16.	RÉGIMEN TRIBUTARIO	42
17.	CESIÓN DE DERECHOS	42
18.	MODIFICACIONES AL CONTRATO	42
19.	NOTIFICACIONES	43
	Anexo 1	44
	Anexo 2	69
	Anexo 3	72
	Anexo 4	80
	Anexo 5	81
	Anexo 6	83
	Anexo 7	84
	Anexo 8	85
	Anexo 9	88
	Anexo 10	93
	Anexo 11	98
	Anexo 12 A	100
	Anexo 12 B	102



PERÚ

Ministerio
de Economía y Finanzas

Agencia de Promoción
de la Inversión Privada

Dirección de Portafolio
de Proyectos



“Decenio de la Igualdad de Oportunidades para Mujeres y Hombres”
“Año del Bicentenario de la Consolidación de Nuestra Independencia, y de la Conmemoración de las
Heroicas Batallas de Junín y Ayacucho”

**Contrato de Concesión SGT del proyecto
“L.T. 500 kV Chilca CTM Carabayllo - Tercer Circuito (Componente 1.1.del Proyecto
Vinculante Enlace 500 kV Chilca, CTM-Carabayllo, Ampliación de Transformación y
Reactor Núcleo de aire SE Chilca CTM)”**

Señor Notario:

Sírvase extender en su Registro de Escrituras Públicas una en la que conste el Contrato de Concesión del Sistema Garantizado de Transmisión para el diseño, financiamiento, construcción operación y mantenimiento del proyecto “L.T. 500 kV Chilca CTM Carabayllo - Tercer Circuito (Componente 1.1.del Proyecto Vinculante Enlace 500 kV Chilca, CTM-Carabayllo, Ampliación de Transformación y Reactor Núcleo de aire SE Chilca CTM)” (en adelante, Contrato) suscrito entre:

El Estado de la República del Perú (en adelante, CONCEDENTE) que actúa a través del Ministerio de Energía y Minas, representado por el señor(a) _____, identificado con DNI Nro. _____, facultado mediante Resolución Ministerial Nro. _____, con domicilio en Av. De Las Artes Sur Nro. 260, San Borja, Lima - Perú; y, _____, (en adelante, CONCESIONARIO) debidamente representado por _____, identificado con _____, con domicilio para estos efectos en _____ - Perú, debidamente facultado mediante poder inscrito en la Partida Nro. _____ del Registro de Personas Jurídicas de la Oficina Registral de Lima y Callao; en los términos y condiciones siguientes:

1. DISPOSICIONES PRELIMINARES

Antecedentes

- 1.1 Mediante Resolución Ministerial Nro. 459-2022-MINEM/DM, publicada el 29 de diciembre de 2022, se aprobó el Plan de Transmisión 2023 – 2032, en el cual se incluyó el proyecto “L.T. 500 kV Chilca CTM Carabayllo - Tercer Circuito (Componente 1.1.del Proyecto Vinculante Enlace 500 kV Chilca, CTM-Carabayllo, Ampliación de Transformación y Reactor Núcleo de aire SE Chilca CTM)” (en adelante, el “Proyecto”).
- 1.2 Mediante Resolución Ministerial Nro. 055-2023-MINEM/DM, publicada el 17 de febrero de 2023, se encargó a PROINVERSIÓN los procesos de promoción de la inversión privada de diversos proyectos vinculantes del Plan de Transmisión 2023 - 2032, dentro del cual está incluido el Proyecto.
- 1.3 Mediante Oficio Nro. 001-2023-MINEM/CIE del 20 de febrero de 2023, el MINEM comunicó que mediante Resolución Ministerial No. 055-2023-MINEM/DM se aprobó el encargo a PROINVERSIÓN de los procesos de promoción de la inversión privada de diversos Proyectos Vinculantes del Plan de Transmisión 2023 – 2032, dentro del cual está incluido el Proyecto.
- 1.4 Mediante Resolución Ministerial Nro. 164-2023-MINEM/DM del 20 de abril de 2023, se aprobó el Informe Multianual de Inversiones en Asociaciones Público Privadas para los años 2023-2032 en el subsector Electricidad, dentro del cual está incluido el Proyecto.
- 1.5 Mediante Resolución de la Dirección Ejecutiva Nro. 049-2023/DPP.EL.19 del 12 de julio de 2023, la Dirección Ejecutiva resolvió: (i) aprobar la incorporación del Proyecto al proceso de promoción de la inversión privada y la modalidad de promoción de la inversión privada del Proyecto a través de una Asociación Público Privada, y (ii) ratificar el Acuerdo Comité Pro Minería y Energía Nro. 111-1-2023-Líneas de Transmisión, del 11 de julio de 2023, a través del cual se aprobó el Plan de Promoción del Proyecto.
- 1.6 El Acta de Presentación de sobres Nro. 1 y Nro. 2 y Buena Pro de fecha ____/____/____ en el que consta la adjudicación de la Buena Pro.
- 1.7 La Resolución Ministerial Nro. _____-MINEM/DM, que autorizó al _____ a suscribir el Contrato.

**“Decenio de la Igualdad de Oportunidades para Mujeres y Hombres”
“Año del Bicentenario de la Consolidación de Nuestra Independencia, y de la Conmemoración de las
Heroicas Batallas de Junín y Ayacucho”**

Definiciones:**1.8 En el Contrato:**

- a) Los términos que se inician con mayúscula, ya sea que se usen en singular o plural, tienen los significados que se indican en el Anexo 3.
- b) Los términos que se inician con mayúscula, ya sea que se usen en singular o plural, que no se encuentren definidos en el Anexo 3 u otras secciones del Contrato, tendrán los significados que les atribuyen las Bases, las Leyes y Disposiciones Aplicables o el significado que se le dé a los mismos, en atención a su función y uso, en el curso normal de las operaciones del Perú.
- c) Toda referencia efectuada en el Contrato a “Cláusula”, “Anexo”, “Numeral” o “Literal” se deberá entender efectuada a Cláusulas, Anexos, Numerales o Literales del Contrato, salvo indicación expresa en sentido contrario.
- d) Los títulos han sido incluidos al solo efecto de sistematizar la exposición y no deben ser considerados como una parte del Contrato que limite o amplíe su contenido o para determinar los derechos y obligaciones de las Partes.
- e) Los términos en singular incluirán los mismos términos en plural y viceversa. Los términos en masculino incluyen al femenino y viceversa.
- f) El uso de la disyunción “o” en una enumeración deberá entenderse que comprende a uno o varios de los elementos de tal enumeración.
- g) El uso de la conjunción “y” en una enumeración deberá entenderse que comprende a todos los elementos de dicha enumeración o lista.

2. DECLARACIONES DE LAS PARTES

- 2.1 El Contrato resulta del proceso de promoción de la inversión privada que la Agencia de Promoción de la Inversión Privada - PROINVERSIÓN condujo en el marco del Texto Único Ordenado del Decreto Legislativo Nro. 1362, Decreto Legislativo que regula la promoción de la inversión privada mediante Asociaciones Público- Privadas y Proyectos en Activos, aprobado por Decreto Supremo Nro. 195-2023-EF, su Reglamento, aprobado mediante Decreto Supremo Nro. 240-2018-EF, la Ley Nro. 28832, Ley de Desarrollo Eficiente de Generación Eléctrica, el Reglamento de Transmisión, aprobado mediante Decreto Supremo Nro. 027-2007-EM, el Decreto Ley Nro. 25844, Ley de Concesiones Eléctricas, su Reglamento aprobado mediante Decreto Supremo Nro. 009-93-EM, y demás Leyes y Disposiciones Aplicables.
- 2.2 El Contrato se ha redactado y suscrito con arreglo al derecho interno del Perú; y su contenido, ejecución y demás consecuencias que de él se originen se regirán por el mencionado derecho. Las Partes reconocen que la situación de equilibrio económico financiero del Contrato, en términos de derechos, responsabilidades y riesgos asignados a las Partes, es la vigente a la Fecha de Cierre. Las Partes se comprometen a mantener el equilibrio económico financiero del Contrato durante su vigencia.
- 2.3 La suscripción del Contrato no elimina ni afecta la obligación del CONCESIONARIO de solicitar, suscribir y cumplir el Contrato de Concesión Definitiva de Transmisión Eléctrica que el CONCESIONARIO deberá tramitar ante el Ministerio de Energía y Minas, en su calidad de Autoridad Gubernamental Competente.
- 2.4 Para tales efectos, el CONCESIONARIO acompañará a su solicitud copia del Cronograma y de la Garantía de Fiel Cumplimiento de Construcción vigente, en concordancia con lo establecido en el segundo párrafo del artículo 25 del Decreto Ley Nro. 25844, Ley de Concesiones Eléctricas, y el artículo 37-D de su Reglamento, aprobado mediante Decreto Supremo Nro. 009-93-EM.
- 2.5 El CONCESIONARIO garantiza al CONCEDENTE, en la Fecha de Cierre, la veracidad y exactitud de las declaraciones siguientes:

**“Decenio de la Igualdad de Oportunidades para Mujeres y Hombres”
“Año del Bicentenario de la Consolidación de Nuestra Independencia, y de la Conmemoración de las
Heroicas Batallas de Junín y Ayacucho”**

- a) Que, (i) se encuentra debidamente constituido y válidamente existente conforme a las Leyes y Disposiciones Aplicables; (ii) está debidamente autorizado por su directorio u otro órgano similar para asumir las obligaciones que le corresponda como consecuencia de la celebración del Contrato en todas las jurisdicciones en las que dicha autorización sea necesaria por la naturaleza de su actividad o por la propiedad, arrendamiento u operación de sus bienes, excepto en aquellas jurisdicciones en las que la falta de dicha autorización no tenga un efecto sustancialmente adverso sobre sus negocios u operaciones; y, (iii) ha cumplido con todos los requisitos necesarios para formalizar el Contrato y para cumplir los compromisos en él estipulados.
 - b) Que, la firma, entrega y cumplimiento del Contrato, por parte del CONCESIONARIO, están comprendidos dentro de sus facultades y han sido debidamente autorizados por su directorio u otro órgano similar.
 - c) Que, no es necesaria la realización de otros actos o procedimientos por parte del CONCESIONARIO para autorizar la suscripción y cumplimiento de las obligaciones que le corresponda bajo el Contrato.
 - d) Que, el Contrato ha sido debida y válidamente firmado y entregado por el CONCESIONARIO, y constituye obligación válida, vinculante y exigible para el CONCESIONARIO conforme a sus términos.
- 2.6 El CONCEDENTE garantiza al CONCESIONARIO, en la Fecha de Cierre, la veracidad y exactitud de las siguientes declaraciones:
- a) Que, está debidamente autorizado conforme a las Leyes y Disposiciones Aplicables para actuar como tal en el presente Contrato. La firma, entrega y cumplimiento por parte del CONCEDENTE de los compromisos contemplados en el Contrato están comprendidos dentro de sus facultades, son conformes a las Leyes y Disposiciones Aplicables.
 - b) Que, ninguna otra acción o procedimiento por parte del CONCEDENTE o cualquier otra Autoridad Gubernamental Competente es necesaria para autorizar la suscripción del Contrato o para el cumplimiento de las obligaciones del CONCEDENTE contempladas en el mismo. El Contrato ha sido debida y válidamente firmado por el o los representantes autorizados del CONCEDENTE y, junto con la firma y entrega de este por parte del CONCESIONARIO, constituye una obligación válida, vinculante y exigible para el CONCEDENTE.
- 2.7 El CONCESIONARIO garantiza al CONCEDENTE que durante un período comprendido desde la Fecha de Cierre y hasta que se cumplan diez (10) años de operación comercial del Proyecto, el Operador Calificado será titular de la Participación Mínima, y el responsable de las operaciones técnicas de la Concesión desde el diseño mismo del Proyecto hasta la conclusión de dicho plazo.
- Durante los primeros tres (3) años del plazo indicado en el párrafo anterior, el Operador Calificado no podrá ser reemplazado. Luego de este plazo, a solicitud del CONCESIONARIO y antes del vencimiento del periodo indicado en el párrafo precedente, el CONCEDENTE podrá aceptar que el Operador Calificado sea reemplazado por otro, siempre que cumpla los requisitos de calificación previstos en las Bases del Concurso. El CONCEDENTE deberá dar su conformidad previa y por escrito al cambio solicitado. Transcurridos treinta (30) Días sin una respuesta escrita del CONCEDENTE, la solicitud se entenderá denegada. Sin embargo, el CONCESIONARIO podrá presentar nuevamente la solicitud, para lo cual transcurridos treinta (30) Días sin una respuesta escrita del CONCEDENTE, la solicitud se entenderá aceptada. La denegatoria a la solicitud solo podrá estar sustentada en la falta de cumplimiento de los requisitos exigidos por las Bases del Concurso para el Operador Calificado.
- 2.8 La Base Tarifaria incorpora los conceptos señalados en la Cláusula 8.1, así como las labores del Operador Calificado, por lo que en ningún caso se le adicionará otra contraprestación o compensación que pudiera haber convenido o convenga el CONCESIONARIO con el futuro Operador Calificado.

**“Decenio de la Igualdad de Oportunidades para Mujeres y Hombres”
“Año del Bicentenario de la Consolidación de Nuestra Independencia, y de la Conmemoración de las
Heroicas Batallas de Junín y Ayacucho”**

- 2.9 El CONCESIONARIO, a partir de la Fecha de Cierre, será responsable, de acuerdo con las Leyes y Disposiciones Aplicables, por los Bienes de la Concesión y/o los daños, perjuicios o pérdidas ocasionados a estos. A partir de la integración al SEIN certificada por el COES, el CONCESIONARIO será responsable, además, por la prestación del Servicio, sin perjuicio de lo establecido en la Cláusula 8.
- 2.10 El CONCESIONARIO mantendrá indemne al CONCEDENTE respecto a cualquier acción o excepción de naturaleza legal, administrativa, arbitral o contractual, o reclamo de cualquier naturaleza respecto de los Bienes de la Concesión o la prestación del Servicio, excepto en caso de que los daños o perjuicios sean causados por el CONCEDENTE, su personal, representantes, agentes o el Inspector.

3. NATURALEZA JURÍDICA, OBJETO, VIGENCIA Y PLAZO DEL CONTRATO

- 3.1 La Concesión, materia del presente Contrato, se otorga para el diseño, financiamiento, construcción, operación y mantenimiento del Proyecto.
- 3.2 El CONCESIONARIO se obliga a diseñar, financiar, suministrar los bienes y servicios requeridos, construir, operar y mantener el Proyecto, así como prestar el Servicio cumpliendo los Niveles de Servicio, todo ello de conformidad con el Contrato y las Leyes y Disposiciones Aplicables. Por dicha razón, el CONCESIONARIO desarrollará el Proyecto según lo señalado en el Anexo 1, con la finalidad de cumplir con los hitos dentro de los plazos máximos establecidos en el Anexo 7. Los errores en el diseño del Proyecto no limitarán ni exonerarán de forma alguna al CONCESIONARIO con relación a su obligación de cumplir con los Niveles de Servicio.
- 3.3 Las actividades o prestaciones que forman parte de la Concesión y que, por tanto, constituyen el objeto de los derechos y obligaciones que asumen las Partes, son las contenidas en el Contrato.
- 3.4 El Proyecto será desarrollado bajo la modalidad de Asociación Público Privada autofinanciada.
- 3.5 Mientras esté vigente el Contrato, el CONCESIONARIO será el propietario de los Bienes de la Concesión, ello de conformidad con lo previsto en el literal c) del numeral 22.2 del artículo 22 de la Ley No. 28832, y deberá usarlos para la prestación del Servicio. Al producirse la terminación del Contrato, el CONCESIONARIO transferirá los Bienes de la Concesión al CONCEDENTE conforme a lo establecido en la Cláusula 13.28.
- 3.6 El Contrato entra en vigor en la Fecha de Cierre y finaliza a los treinta (30) años posteriores a la Puesta en Operación Comercial.

4. CONSTRUCCIÓN

- 4.1 Los derechos eléctricos (Contrato de Concesión Definitiva de Transmisión Eléctrica), la imposición de las servidumbres y en general cualquier otra autorización o similar que, según las Leyes y Disposiciones Aplicables, requiera el CONCESIONARIO para el cumplimiento de sus obligaciones conforme al Contrato, son Bienes de la Concesión, y deberán ser solicitados por el CONCESIONARIO a la Autoridad Gubernamental Competente conforme al procedimiento respectivo y cumpliendo los requisitos previstos en las Leyes y Disposiciones Aplicables.

El Ministerio de Energía y Minas, en su calidad de Autoridad Gubernamental Competente, impondrá las servidumbres que sean requeridas de acuerdo con lo establecido en las Leyes y Disposiciones Aplicables, por lo que los costos incurridos para obtener o conservar dichas servidumbres estarán a cargo del CONCESIONARIO.

Asimismo, el CONCESIONARIO debe obtener los permisos, licencias, autorizaciones, concesiones, servidumbres, derechos de uso y otros derechos superficiales y similares, conforme a los requisitos y trámites exigidos por las Leyes y Disposiciones Aplicables. Para tales efectos, se deberá cumplir con la prioridad en trámites dispuesta en el artículo 12 del Texto Único Ordenado del Decreto Legislativo Nro. 1362.

**“Decenio de la Igualdad de Oportunidades para Mujeres y Hombres”
“Año del Bicentenario de la Consolidación de Nuestra Independencia, y de la Conmemoración de las
Heroicas Batallas de Junín y Ayacucho”**

- 4.2 El CONCESIONARIO obtendrá y mantendrá la titularidad de los derechos sobre los terrenos que requiera para el Proyecto y sus futuras ampliaciones, conforme se señala en el Anexo 1, y, de ser el caso, efectuará el saneamiento físico legal correspondiente. De requerirse el saneamiento físico legal, este será realizado por el CONCESIONARIO en el plazo máximo de dieciocho (18) meses contados a partir de la POC. El cumplimiento de esta obligación debe ser comunicada al CONCEDENTE con el sustento respectivo. Las obligaciones a que se refiere este párrafo no serán de aplicación para ampliaciones de subestaciones dentro del terreno que ocupa u ocupará una subestación ya construida o en construcción a cargo de otro concesionario, con quien el CONCESIONARIO deberá coordinar oportunamente la realización de los trabajos de ampliación.

Además, tratándose de la disponibilidad para uso de los terrenos de las futuras ampliaciones que se indiquen en el Anexo 1, a partir de la POC el CONCESIONARIO se obliga a custodiar y mantener disponible los terrenos cuyos derechos de uso se hubieran obtenido hasta su respectiva entrega o utilización.

Asimismo, el CONCESIONARIO adquirirá e instalará en las líneas y subestaciones, equipos y materiales nuevos conforme al presente Contrato, debiendo tener en cuenta los criterios de homologación y otros aspectos técnicos incluidos en el Anexo 1. Los fabricantes de los referidos equipos y materiales deberán poseer certificación ISO 9001. Deben entenderse como nuevos, aquellos equipos y materiales cuya fecha de fabricación no sea más antigua a dos (2) años anteriores de la Fecha de Cierre y que no hayan tenido ningún uso.

Los equipos o materiales usados podrán utilizarse únicamente durante la operación del Proyecto, siempre que hacerlo resulte necesario para atender temporalmente defectos o fallas mientras se sustituyen los equipos o materiales comprometidos por otros que sean nuevos. El plazo máximo de utilización de los equipos o materiales usados será de doce (12) meses. Estas decisiones se comunicarán al OSINERGMIN, quien realizará la debida supervisión, de acuerdo con el procedimiento que apruebe para dicho efecto.

Las empresas contratistas y subcontratistas para la construcción de la obra deberán poseer certificados ISO 9001 y cumplir con las leyes laborales.

- 4.3 Los hitos señalados en el Anexo 7 deberán producirse en los plazos máximos previstos en dicho anexo, sin perjuicio de la suspensión de plazos indicada en la presente cláusula y en la Cláusula 10.

Cuando el incumplimiento de alguno de los referidos hitos obedeciera a la acción indebida u omisión de la Autoridad Gubernamental Competente, los plazos para el cumplimiento de los hitos señalados en el Anexo 7, se entenderán suspendidos por un período equivalente al de la paralización o demora para el reinicio de las obras, el cual deberá ser debidamente sustentado por el Concesionario y aprobado por el Concedente, siempre y cuando se hubiera afectado la ruta crítica de la construcción del Proyecto o la POC. Cuando la acción indebida u omisión de la Autoridad Gubernamental ocurra antes de los doce (12) meses contados a partir de la Fecha de Cierre, el CONCESIONARIO deberá presentar, junto con su solicitud de suspensión, un cronograma indicando la ruta crítica de la construcción del proyecto para su evaluación. Para tales efectos, no se requerirá la suscripción de una adenda.

La acción indebida u omisión de la Autoridad Gubernamental Competente debe entenderse como la paralización o demora en la aprobación de autorizaciones, relacionadas con la POC; así como en el otorgamiento de permisos, licencias, autorizaciones, concesiones, servidumbres, derechos de uso y otros derechos superficiales similares necesarios para la construcción del Proyecto (pese a que el CONCESIONARIO haya cumplido en forma y en fondo con todos los requisitos y procedimientos exigidos por la Autoridad Gubernamental Competente conforme con las Leyes y Disposiciones Aplicables).

El CONCESIONARIO deberá notificar al CONCEDENTE la acción indebida u omisión de la Autoridad Gubernamental Competente dentro de los diez (10) Días posteriores a su inicio. Posteriormente, y dentro de los quince (15) Días siguientes a que la Autoridad Gubernamental hubiera cumplido con sus obligaciones, el CONCESIONARIO podrá solicitar al CONCEDENTE la

**“Decenio de la Igualdad de Oportunidades para Mujeres y Hombres”
“Año del Bicentenario de la Consolidación de Nuestra Independencia, y de la Conmemoración de las
Heroicas Batallas de Junín y Ayacucho”**

suspensión de plazo correspondiente previsto en el Anexo 7, adjuntando la documentación sustentatoria respectiva, con copia al OSINERGMIN.

Sin perjuicio de lo anterior, si el cumplimiento de la Autoridad Gubernamental no se ha producido a los noventa (90) días calendario desde la ocurrencia de la acción indebida u omisión de la Autoridad Gubernamental Competente, el plazo de quince (15) Días para que el CONCESIONARIO solicite al CONCEDENTE la suspensión del plazo correspondiente, se empezará a computar desde el día siguiente de cumplido los noventa (90) días antes indicados. En este caso, el CONCESIONARIO deberá remitir una solicitud con la información complementaria para que el CONCEDENTE considere una suspensión por plazos superiores a los noventa (90) días calendario. El CONCESIONARIO tendrá como máximo diez (10) Días de ocurrido el cumplimiento de la Autoridad Gubernamental para remitir su solicitud con la información complementaria que sustenta dicho periodo adicional.

El CONCEDENTE resolverá el pedido de suspensión dentro del plazo de setenta y cinco (75) Días posteriores a su presentación. Si el CONCEDENTE requiriese al CONCESIONARIO información adicional, aclaración y/o subsanación, le podrá otorgar a este un plazo no mayor de treinta (30) Días.

En este caso, el plazo para resolver el pedido quedará suspendido de acuerdo con el plazo otorgado por el CONCEDENTE al CONCESIONARIO para la presentación de la información adicional, aclaración y/o subsanación. La omisión de pronunciamiento del CONCEDENTE dentro del plazo previsto se tratará como una aceptación por parte del CONCEDENTE ante el pedido de suspensión.

Desde la solicitud de suspensión de plazo referida en el párrafo anterior hasta la respuesta del CONCEDENTE, este no podrá imputar y, en consecuencia, requerir el pago de penalidades por incumplimientos contractuales derivados de los hechos que sustentan dicha solicitud.

En caso el CONCEDENTE desestime la solicitud del CONCESIONARIO, esta negativa deberá ser fundamentada por el CONCEDENTE, y quedará habilitado a requerir las penalidades aplicables, de ser el caso. Cualquier controversia sobre la suspensión de plazos se resolverá conforme a lo dispuesto en la Cláusula 14.

- 4.4 Previo al inicio de la construcción electromecánica, el CONCESIONARIO deberá haber cumplido lo siguiente: (i) obtener el certificado de conformidad del EPO del COES, según los requisitos y procedimientos de dicha entidad; (ii) obtener la opinión técnica favorable de OSINERGMIN y la conformidad del Ministerio de Energía y Minas del proyecto de ingeniería a nivel definitivo conforme a las Cláusulas 4.8 y 4.9, (iii) acreditar el Cierre Financiero y (iv) obtener la aprobación del Instrumento de Gestión Ambiental correspondiente, según los requisitos y procedimientos de la Autoridad Gubernamental Competente.

Sin perjuicio de lo indicado en el párrafo anterior, el CONCESIONARIO podrá realizar obras civiles preliminares a partir de la aprobación del Instrumento de Gestión Ambiental correspondiente, según lo indicado en el numeral (iv) del párrafo precedente. Estas obras incluyen: adecuación del terreno, movimiento de tierras, vías de acceso, vías internas, cerco perimetral, taludes, puertas de acceso y canaletas. En ningún caso estas obras civiles preliminares incluirán instalaciones y edificaciones que sean parte integrante del Proyecto.

Para efectos de lo señalado en las Cláusulas 4.14 y 7.2, el inicio de la obra será entendida como el inicio de construcción señalado en el primer párrafo de esta Cláusula, o el inicio de las obras civiles preliminares señaladas en el segundo párrafo de esta Cláusula, según sea el caso.

- 4.5 El CONCESIONARIO se obliga a contratar a la Empresa Supervisora cuya selección deberá adecuarse a los Términos de Referencia señalados en el Anexo 10. La Empresa Supervisora podrá ser la misma empresa contratada por el CONCESIONARIO en el marco del financiamiento de la Concesión. Los gastos que demande dicha supervisión forman parte de la Oferta del CONCESIONARIO. El CONCESIONARIO deberá remitir una copia del contrato de supervisión al CONCEDENTE en el plazo de cinco (05) días de culminadas todas las formalidades de su suscripción.

**“Decenio de la Igualdad de Oportunidades para Mujeres y Hombres”
“Año del Bicentenario de la Consolidación de Nuestra Independencia, y de la Conmemoración de las
Heroicas Batallas de Junín y Ayacucho”**

La Empresa Supervisora deberá empezar sus labores desde el inicio de la ingeniería a nivel definitivo del Proyecto o del EPO, lo que ocurra primero.

En caso de terminación anticipada del Contrato, el contrato de supervisión establece los alcances y mecanismos de retribución a la Empresa Supervisora. Si se produce la suspensión del plazo de la Concesión, el CONCESIONARIO, previa conformidad del CONCEDENTE, podrá suspender total o parcialmente las labores de supervisión que correspondan, mientras dure la suspensión.

- 4.6 Sin perjuicio de ello, el OSINERGMIN podrá a través de su propio personal o de empresas especializadas, a su propia cuenta, costo y riesgo, realizar labores de seguimiento, fiscalización y supervisión de la ejecución de las obras y la inspección técnica de la calidad constructiva, para lo cual el CONCESIONARIO proporcionará las facilidades que razonablemente le sean requeridas, en tanto no afecten el normal desarrollo del Cronograma.

OSINERGMIN, conforme a la Resolución de Consejo Directivo Nro. 208-2020-OS/CD, o la norma que la modifique o reemplace, se encuentra facultado para emitir las medidas de carácter provisional respectivas.

- 4.7 A partir del sexto mes de la Fecha de Cierre, el CONCESIONARIO tendrá la obligación de informar mensualmente al Ministerio de Energía y Minas y al OSINERGMIN, dentro de los primeros quince (15) días calendario siguientes de concluido el mes que se informa, sobre el avance del Proyecto, incluyendo el desarrollo de la ingeniería, adquisición de equipos y materiales, la construcción de las obras y otros aspectos relevantes que requiera el CONCEDENTE y/o el OSINERGMIN. La estructura del mencionado informe será la establecida por el OSINERGMIN.

- 4.8 El Cronograma será entregado por el CONCESIONARIO al OSINERGMIN y al CONCEDENTE, en el plazo de doce (12) meses contados a partir de la Fecha de Cierre. Asimismo, el Cronograma deberá presentarse valorizado en Dólares, considerando períodos mensuales, en versión impresa, debidamente foliado y visado por el CONCESIONARIO, y en versión digital (MS Project). La versión digital del Cronograma deberá permitir al OSINERGMIN efectuar las verificaciones en forma automatizada y distinguir claramente la ruta crítica de la obra en su conjunto.

En el mismo plazo, el CONCESIONARIO entregará también al OSINERGMIN y al CONCEDENTE archivos magnéticos fuente que contengan el proyecto de ingeniería a nivel definitivo del Proyecto que incluya la Memoria Descriptiva indicada en el Anexo 8, y las siguientes secciones: Cálculos Justificativos, Metrados, Especificaciones de Suministro y Montaje, y Planos en formato Autocad. El proyecto de ingeniería deberá cumplir, tanto con los alcances técnicos que se especifican en el Anexo 1, como con los resultados del EPO previamente aprobado, considerando lo indicado en el primer párrafo de la Cláusula 4.9.

- 4.9 Con la presentación del proyecto de ingeniería a nivel definitivo, el CONCESIONARIO deberá adjuntar el informe de la Empresa Supervisora en el que se verificará que el referido proyecto de ingeniería cumple con los alcances técnicos que se especifican en el Anexo 1 y el EPO, aprobado conforme a los procedimientos establecidos por el COES, tales como el Procedimiento Técnico COES PR-20 “Ingreso, Modificación y Retiro de Instalaciones en el SEIN” (en adelante Procedimiento Técnico COES PR-20) o el que lo sustituya, así como otros que sean aplicables.

En caso de discrepancia en los alcances técnicos entre el Anexo 1 y el EPO aprobado por el COES, prevalecerá este último en el ámbito de su competencia, en el marco del Procedimiento Técnico COES PR-20 y sin que ello implique modificar la configuración básica establecida en el Anexo 1, ni ocasione alguna variación de la Base Tarifaria.

En un plazo de veinte (20) Días, contados a partir del día siguiente de la recepción del proyecto de ingeniería, el OSINERGMIN deberá emitir opinión técnica favorable sobre el proyecto de ingeniería a nivel definitivo, el cual que será remitido posteriormente al Ministerio de Energía y Minas para que otorgue su respectiva conformidad, en el plazo de veinte (20) Días. En caso de existir observaciones, deberán ser subsanadas por el CONCESIONARIO en el plazo establecido por el OSINERGMIN o el Ministerio de Energía y Minas, según corresponda.

El plazo de subsanación no será considerado dentro del plazo máximo para la emisión de la opinión técnica favorable del OSINERGMIN y/o de la conformidad del Ministerio de Energía y Minas. La responsabilidad del cumplimiento de los aspectos técnicos contemplados en el Contrato y en el EPO

**“Decenio de la Igualdad de Oportunidades para Mujeres y Hombres”
“Año del Bicentenario de la Consolidación de Nuestra Independencia, y de la Conmemoración de las
Heroicas Batallas de Junín y Ayacucho”**

corresponde al CONCESIONARIO, de modo que en ningún caso se podrá imputar responsabilidad al CONCEDENTE; o, se limitará o liberará al CONCESIONARIO de cumplir con sus obligaciones con relación a los Niveles de Servicio.

Cualquier conformidad del Ministerio de Energía y Minas respecto al proyecto de ingeniería a nivel definitivo no implica ni debe interpretarse como que el CONCESIONARIO traslada al CONCEDENTE, total o parcialmente, los riesgos de diseño, financiamiento o construcción, los cuales son competencia y responsabilidad única y exclusiva del CONCESIONARIO.

- 4.10 El CONCESIONARIO deberá considerar que el proyecto de ingeniería a nivel definitivo podrá ser objeto de un pedido razonable y justificado de modificación, por parte del CONCEDENTE o de la Empresa Supervisora, motivado por una Autoridad Gubernamental Competente, de conformidad con las Leyes y Disposiciones Aplicables, para el otorgamiento de los derechos, licencias y autorizaciones requeridas conforme al Contrato y ser registrado en el cuaderno de obras. Los cambios solicitados en virtud de esta cláusula no podrán modificar aspectos contemplados en el Anexo 1 y el EPO.

Las modificaciones o correcciones reguladas en la presente cláusula no podrán generar, bajo ningún supuesto, reconocimiento de monto alguno a favor del CONCESIONARIO ni reducir los Niveles de Servicio ni los plazos máximos indicados en el Anexo 7.

El monto de inversión para las obras será determinado a cuenta, costo y riesgo del CONCESIONARIO, incluyendo las obras civiles preliminares señaladas en la Cláusula 4.4. No habrá posibilidad de reclamo entre las Partes por un mayor o menor monto de inversión ejecutado por el CONCESIONARIO, siempre que se cumpla con los Niveles de Servicio.

- 4.11 El CONCESIONARIO deberá remitir al OSINERGMIN y al Ministerio de Energía y Minas, una versión actualizada del Cronograma a los dieciocho (18) meses contados a partir de la Fecha de Cierre. El CONCESIONARIO deberá iniciar y, en general, realizar todas las actividades del Cronograma tomando las previsiones necesarias que corresponde a un concesionario de transmisión eléctrica diligente, con la finalidad de evitar demoras o incumplimientos del Cronograma.
- 4.12 La aplicación de lo estipulado en las Cláusulas 4.3 y 10 acarrearán, en lo que corresponda, la modificación del Cronograma, teniendo en cuenta que, de acuerdo con lo dispuesto en el artículo 37-D del Reglamento de la Ley de Concesiones Eléctricas, la concesión definitiva recoge el cronograma de ejecución de obras estipulado en el Contrato.
- 4.13 Los informes de avance que presente la Empresa Supervisora deberán ser acordes con la estructura del Cronograma vigente, con distinción precisa de la ruta crítica. En caso de que la ruta crítica se altere y que ello conlleve a un atraso de más de treinta (30) días calendario en la fecha prevista para la Puesta en Operación Comercial, el CONCESIONARIO deberá entregar al Ministerio de Energía y Minas y al OSINERGMIN un Cronograma actualizado dentro de los diez (10) días calendario siguientes a la ocurrencia de tal hecho, para fines de supervisión y seguimiento, donde se detalle las acciones correctivas, sin perjuicio de aplicarse, en caso corresponda, las penalidades conforme al Numeral 4 a) del Anexo 11.

Conforme a la Cláusula 4.12, obtenida la decisión del CONCEDENTE respecto a la suspensión del plazo del cumplimiento de los hitos indicados en el Anexo 7, el CONCESIONARIO deberá remitir el Cronograma Modificado al Ministerio de Energía y Minas y al OSINERGMIN.

Una copia de los informes elaborados por la Empresa Supervisora indicado en el primer párrafo, deberá ser entregada mensualmente por el CONCESIONARIO al OSINERGMIN y al Ministerio de Energía y Minas dentro de los primeros quince (15) días calendario del mes siguiente.

- 4.14 El CONCESIONARIO está obligado a abrir y mantener un cuaderno de obras, en páginas triplicadas, debidamente foliadas y autorizado por Notario Público, el cual será abierto con antelación al inicio de la obra y en el que los representantes debidamente acreditados de la Empresa Supervisora y del CONCESIONARIO, anotarán y suscribirán todas las incidencias importantes en el curso de ejecución de las obras. El cuaderno de obras deberá mantenerse permanentemente en obra y bajo custodia del CONCESIONARIO. El OSINERGMIN tendrá acceso al cuaderno de obra. Al final de cada mes, el CONCESIONARIO entregará una copia del cuaderno de obra actualizado al OSINERGMIN.

**“Decenio de la Igualdad de Oportunidades para Mujeres y Hombres”
“Año del Bicentenario de la Consolidación de Nuestra Independencia, y de la Conmemoración de las
Heroicas Batallas de Junín y Ayacucho”**

5. OPERACIÓN COMERCIAL

- 5.1 Concluida la construcción y efectuadas las pruebas internas de operación (pruebas en blanco), las mismas que corresponden a pruebas funcionales de los equipos, entre otros, con el sistema no energizado, el CONCESIONARIO procederá, en presencia del Inspector, de la Empresa Supervisora y del OSINERGMIN, a efectuar las pruebas de puesta en servicio, las mismas que tienen por objetivo comprobar, siguiendo la metodología establecida en el Anexo 2, que el Proyecto cumple con los requisitos señalados en el Anexo 1, el Estudio de Pre Operatividad (EPO) y el Estudio de Operatividad (EO) aprobados por el COES.

El CONCESIONARIO proporcionará las facilidades al Inspector para la realización de las inspecciones técnicas requeridas.

- 5.2 El Inspector al que se refiere el numeral anterior, será elegido por el CONCESIONARIO de una lista de al menos tres (3) personas jurídicas que el Ministerio de Energía y Minas deberá proponer en el plazo de doce (12) meses antes de la fecha prevista para la Puesta en Operación Comercial, a fin de que inicie sus funciones como mínimo ocho (8) meses antes de dicha fecha.

Si faltando diez (10) meses para la fecha prevista para la Puesta en Operación Comercial, el Ministerio de Energía y Minas no hubiera remitido la lista antes referida, el CONCESIONARIO podrá remitir una comunicación al Ministerio de Energía y Minas para que dicha entidad proceda a nominar la lista de personas jurídicas de las cuales se seleccionará al Inspector, indicando que de no realizarse dicha nominación en el plazo de treinta (30) días calendario de recibida la comunicación, el CONCESIONARIO podrá elegir libremente al Inspector. Cumplido el plazo de treinta (30) días calendario sin nominación por parte del CONCEDENTE, el CONCESIONARIO podrá elegir libremente al Inspector. También podrá elegirlo libremente si no hubiera cursado la comunicación antes indicada y el Ministerio de Energía y Minas no hubiera nominado la lista antes de los nueve (9) meses anteriores a la fecha prevista para la Puesta en Operación Comercial.

La negociación del contrato y la contratación del Inspector estarán a cargo del CONCESIONARIO. Los gastos que demande la labor de inspección forman parte de la Oferta del CONCESIONARIO. Los alcances del contrato del Inspector deberán contar con la conformidad previa del Ministerio de Energía y Minas e incluirán las funciones previstas para este en el presente Contrato. El costo de los servicios del Inspector será cubierto por el CONCESIONARIO.

El resultado de la selección será comunicado por el CONCESIONARIO al Ministerio de Energía y Minas y al OSINERGMIN para su información.

- 5.3 El CONCESIONARIO deberá proporcionar a la Autoridad Gubernamental Competente la información y facilidades de inspección que ésta requiera para controlar el correcto cumplimiento de sus obligaciones bajo el Contrato. Las inspecciones deberán ser realizadas de manera tal que no afecten la operación del Proyecto.

- 5.4 El CONCESIONARIO será una entidad miembro del COES previamente al inicio de la Operación Experimental. La Operación Experimental se desarrollará por un plazo de treinta (30) días calendario y se inicia cuando se culmine exitosamente el Procedimiento de Ejecución de Pruebas de Puesta en Servicio del Proyecto contenido en el Anexo 2, con la aprobación del OSINERGMIN del informe final a que se refiere dicho anexo y cuando el COES apruebe la integración del Proyecto al SEIN (conforme al Procedimiento Técnico COES PR-20 y las Leyes y Disposiciones Aplicables).

Si el Proyecto y sus componentes operan durante este periodo sin interrupciones atribuibles al estudio de ingeniería, estudio de operatividad, calidad del material, calidad constructiva o a los equipos del sistema, se iniciará automáticamente la Puesta en Operación Comercial, en la fecha en que concluya el período de treinta (30) días calendario de la Operación Experimental, sin perjuicio que, el OSINERGMIN y el CONCESIONARIO suscriban el acta correspondiente en un plazo no mayor de cinco (5) Días, la cual incluirá la fecha de inicio de la Puesta en Operación Comercial antes indicada.

- 5.5 En caso de que, durante el periodo de Operación Experimental se produjeran interrupciones atribuibles al estudio de ingeniería, al estudio de operatividad, a la calidad del material, calidad constructiva o a los equipos del sistema, el referido periodo quedará suspendido mediante comunicación que emitirá el OSINERGMIN. Si la subsanación y pruebas respectivas demandaran

**“Decenio de la Igualdad de Oportunidades para Mujeres y Hombres”
“Año del Bicentenario de la Consolidación de Nuestra Independencia, y de la Conmemoración de las
Heroicas Batallas de Junín y Ayacucho”**

un tiempo mayor a cinco (5) días calendario consecutivos para superar la interrupción, se iniciará un nuevo periodo de Operación Experimental. En caso se requiera un tiempo menor o igual a los cinco (5) días señalados, se continuará con el cómputo del periodo de Operación Experimental.

- 5.6 El derecho a recibir el pago del régimen tarifario a que se refiere la Cláusula 8, se origina con la Puesta en Operación Comercial.
- 5.7 El CONCESIONARIO mantendrá indemne al CONCEDENTE respecto a cualquier acción o excepción de naturaleza legal, administrativa, arbitral o contractual, o reclamo de cualquier naturaleza respecto de los Bienes de la Concesión o la prestación del Servicio, excepto en caso de que los daños o perjuicios sean causados por el CONCEDENTE, su personal, representantes, agentes o el Inspector.
- 5.8 El Servicio deberá ser prestado de acuerdo con los Niveles de Servicio, de manera tal que se garantice la calidad, eficiencia y su continuidad.

El incumplimiento de las Leyes y Disposiciones Aplicables por parte del CONCESIONARIO durante la prestación del Servicio será sancionado por el OSINERGMIN, de acuerdo con la Tipificación de Infracciones y Escala de Sanciones establecidas para tal efecto, lo que no excluye las compensaciones que resulten aplicables de acuerdo con la Norma Técnica de Calidad de los Servicios Eléctricos (NTCSE), cuando corresponda, conforme a lo dispuesto en la Cláusula 11.4.

Al vencimiento de cada mes calendario, el CONCESIONARIO deberá informar al OSINERGMIN sobre la indisponibilidad fortuita y programada de todos los elementos y/o equipos que conforman el Proyecto durante dicho mes. El CONCESIONARIO informará al OSINERGMIN, con el sustento del caso, la causa y duración de la indisponibilidad, así como las medidas adoptadas para lograr su disponibilidad en el más breve plazo técnicamente posible.

El hecho que el CONCESIONARIO no opere los elementos y/o equipos a fin de maximizar su disponibilidad al servicio del SEIN, o no tome medidas para lograr la disponibilidad en el más breve plazo técnicamente posible, o no informe verazmente sobre los eventos que producen la indisponibilidad, serán considerados, cualesquiera de ellos, como un incumplimiento grave de las obligaciones contractuales del CONCESIONARIO conforme al Literal I) de la Cláusula 13.5.2.

De acuerdo con las Leyes y Disposiciones Aplicables, el CONCESIONARIO permitirá a terceros el acceso a las Facilidades Esenciales materia del presente Contrato, de forma tal que puedan conectarse a dichas instalaciones en tanto sea económica y técnicamente viable y no afecte la prestación del Servicio. Para ello, el CONCESIONARIO está obligado a permitir la utilización de sus instalaciones por parte de terceros, quienes deberán asumir los costos correspondientes. La variación de las instalaciones deberá ser comunicada al CONCEDENTE y al OSINERGMIN.

Si además de dichos costos, el tercero pagara al CONCESIONARIO compensaciones u otros conceptos por el uso de las instalaciones, tales montos serán descontados de la Base Tarifaria en el proceso de liquidación correspondiente.

- 5.9 El CONCESIONARIO prestará el Servicio sujetando su actuación a las disposiciones que establezca el COES, tanto en condiciones de operación normal, programación de mantenimiento, así como cuando se presente un estado de alerta, emergencia o recuperación, según las definiciones que dicha entidad atribuya a cada uno de estos estados.
- 5.10 El CONCESIONARIO deberá mantener el inventario actualizado de los Bienes de la Concesión, indicando sus características, ubicación, estado de conservación, funcionamiento y rendimiento, fechas de fabricación e instalación, entre otros. Dicho inventario deberá contener la valoración de los Bienes de la Concesión de acuerdo con los estados financieros auditados. El formato para la presentación de dicho inventario será remitido por el Ministerio de Energía y Minas.

El CONCESIONARIO actualizará el inventario de los Bienes de la Concesión anualmente a la fecha de cierre de los estados financieros auditados, y deberá entregar cada inventario actualizado al Ministerio de Energía y Minas y al OSINERGMIN, como máximo, el 30 de junio de cada año, acompañando los estados financieros auditados del periodo fiscal inmediato anterior, así como la documentación sustentatoria de aquellos Bienes de la Concesión que hayan sido dados de baja o incorporados a los estados financieros durante el año correspondiente. En caso el

**“Decenio de la Igualdad de Oportunidades para Mujeres y Hombres”
“Año del Bicentenario de la Consolidación de Nuestra Independencia, y de la Conmemoración de las
Heroicas Batallas de Junín y Ayacucho”**

CONCESIONARIO desarrolle más de una concesión de transmisión eléctrica, deberá llevar contabilidad separada del Proyecto.

A estos efectos, el CONCESIONARIO deberá organizar las cuentas contables relacionadas al Proyecto, de modo que la situación económica-financiera del mismo pueda ser evaluada de manera independiente a otras cuentas contables. La inclusión contable de otros proyectos o activos no relacionados con el Proyecto no deberá mermar, modificar o evitar el juego de cuentas contables del Proyecto y su evaluación económica-financiera independiente.

- 5.11 El CONCESIONARIO pondrá en marcha y mantendrá un adecuado programa de aseguramiento de calidad que cumpla, por lo menos, lo establecido en las normas NTP-ISO-9001 durante la construcción del Proyecto, y la NTP-ISO-9004-2 durante la explotación del Servicio, o las que las sustituyan.
- 5.12 El CONCESIONARIO no tiene derecho a cuestionar en modo o fuero alguno, ninguna instalación que conforme al Plan de Transmisión o al Plan de Inversiones de Transmisión deba integrarse al Proyecto, ni Refuerzo a ejecutarse de conformidad con el Literal b) del numeral 22.2 del artículo 22 de la Ley Nro. 28832 y el numeral 7.6 del artículo 7 del Reglamento aprobado mediante Decreto Supremo Nro. 027-2007-EM o normas que los sustituyan o modifiquen, ni la Base Tarifaria que el OSINERGMIN hubiese aprobado para el Refuerzo. Sólo puede ejercer o no ejercer su derecho de preferencia para realizar un Refuerzo.

Si el CONCESIONARIO no ejerciera su derecho de preferencia para ejecutar un Refuerzo en la forma y tiempo dispuestos por las Leyes y Disposiciones Aplicables, el Ministerio de Energía y Minas remitirá al CONCESIONARIO una comunicación indicando las facilidades que éste deberá brindar durante el proceso de licitación, así como las facilidades, coordinaciones y distribución de responsabilidades para el diseño, construcción, operación y mantenimiento del refuerzo, así como el presupuesto aprobado por el Ministerio de Energía y Minas de los costos de conexión, propuestos por el CONCESIONARIO.

Los costos adicionales que ocasionen las actividades solicitadas por el Ministerio de Energía y Minas en virtud de la presente cláusula deberán ser cubiertas por el nuevo concesionario que efectúe el Refuerzo.

Si el CONCESIONARIO discrepara en todo o en parte con la referida comunicación, la controversia se resolverá con arreglo a la Cláusula 14. El inicio del proceso de licitación del refuerzo o la instalación a integrar al Proyecto no está sujeto a que concluya el arbitraje, pero la adjudicación del proceso de licitación del refuerzo podrá estar sujeta a la conclusión del Arbitraje, si así lo considera el Ministerio de Energía y Minas.

- 5.13 El CONCESIONARIO será penalizado con el pago a favor del CONCEDENTE, cuando la tasa de salida de servicio de la línea exceda la indicada en el numeral 3.2.3.1 i) del Anexo 1, conforme al numeral 9 del Anexo 11.

Para tal efecto se aplicará el procedimiento estipulado en la Cláusula 11.3 del Contrato. Dicha penalidad se aplicará independientemente de las compensaciones a favor de terceros que resulten aplicables de acuerdo con la NTCSE.

6. CONTRATOS CON TERCEROS

- 6.1 En todos los contratos, convenios o acuerdos que el CONCESIONARIO celebre con sus socios o terceros que tengan relación directa con las labores de construcción, operación y mantenimiento y la prestación del Servicio, salvo (i) aquellos contratos por adhesión con cláusulas de contratación aprobadas administrativamente y (ii) los contratos a suscribirse con los Acreedores Permitidos u otros acreedores financieros, deberán incluir cláusulas que contemplen lo siguiente:
- a) El CONCEDENTE no es responsable por los derechos u obligaciones derivados de contratos de terceros con el CONCESIONARIO.
 - b) Limitar su plazo de vigencia a fin de que, en ningún caso, aquellos excedan la vigencia o el plazo del Contrato.

**“Decenio de la Igualdad de Oportunidades para Mujeres y Hombres”
“Año del Bicentenario de la Consolidación de Nuestra Independencia, y de la Conmemoración de las
Heroicas Batallas de Junín y Ayacucho”**

- c) La renuncia del tercero a interponer acciones de responsabilidad civil contra el CONCEDENTE y sus funcionarios, representantes y cualquier tipo de personal vinculado a este.
- d) Permitir al CONCEDENTE, a su sola opción, asumir la posición contractual del CONCESIONARIO en dichos contratos, a través de una cesión de posición contractual autorizada irrevocablemente y por adelantado por la persona jurídica correspondiente, en caso se produzca la terminación del Contrato por cualquier causa, posibilitando la continuación de tales contratos en los mismos términos, o su renegociación de ser el caso, y, por tanto, la ejecución del Proyecto o la prestación del Servicio.

Adicionalmente a lo indicado en la Cláusula 9.8, en los contratos o acuerdos que el CONCESIONARIO celebre con los Acreedores Permitidos u otros acreedores financieros, deberá estipularse que el CONCEDENTE no es responsable por los derechos u obligaciones derivados de los contratos con el CONCESIONARIO. Los contratos que el CONCESIONARIO celebre con sus socios o terceros no son oponibles al Estado. De este modo, ninguno de los contratos o acuerdos del CONCESIONARIO limitará de forma alguna el cumplimiento de las obligaciones asumidas en el presente Contrato, y cualquier costo y sobre costo serán de entera responsabilidad del CONCESIONARIO.

El CONCESIONARIO deberá remitir al CONCEDENTE, con copia al OSINERGMIN, dentro de los diez (10) días calendario después de su celebración y/o modificación, según corresponda, copia de los contratos que considere indispensables para la ejecución del Proyecto y la prestación del Servicio (contratos de construcción, operación y mantenimiento o similares).

Asimismo, deberá remitir un listado detallado y completo de la totalidad de los contratos suscritos y vigentes vinculados a la ejecución del Proyecto y la prestación del Servicio, el mismo que se remitirá dentro de los primeros quince (15) días calendario de cada año calendario.

De ser el caso, el CONCESIONARIO deberá entregar copias de los contratos que adicionalmente solicite el CONCEDENTE dentro de los diez (10) días calendario, computados a partir de la recepción de la solicitud correspondiente.

En ningún caso el CONCESIONARIO se exime de responsabilidad frente al CONCEDENTE, por actos u omisiones derivados de la ejecución de los contratos suscritos con terceros, que puedan tener incidencia sobre la Concesión.

El CONCEDENTE guardará confidencialidad sobre la información remitida en virtud de la presente cláusula, salvo que la Leyes y Disposiciones Aplicables determinen la necesidad de su publicidad.

- 6.2 En sus relaciones laborales, el CONCESIONARIO deberá ajustarse a las Leyes y Disposiciones Aplicables.

El CONCESIONARIO ante cualquier situación de emergencia garantizará la prestación adecuada del Servicio.

En caso se produzca la terminación del Contrato, el CONCESIONARIO es responsable exclusivo del pago de todos los beneficios laborales, remuneraciones y demás beneficios legales, convencionales o unilaterales, adeudados a sus trabajadores.

En el supuesto que judicialmente se ordenara al CONCEDENTE a pagar alguna acreencia laboral a favor de uno o más trabajadores del CONCESIONARIO, que se hubiese generado durante la vigencia del Contrato, el CONCEDENTE se encontrará plenamente facultado a repetir contra el CONCESIONARIO.

El CONCESIONARIO determinará libremente el número de personal que requiera para cumplir con el presente Contrato.

**“Decenio de la Igualdad de Oportunidades para Mujeres y Hombres”
“Año del Bicentenario de la Consolidación de Nuestra Independencia, y de la Conmemoración de las
Heroicas Batallas de Junín y Ayacucho”**

7. CONTRATOS DE SEGURO

- 7.1 El CONCESIONARIO contratará y mantendrá vigentes todas las pólizas de seguro que se requieran en virtud del presente Contrato con compañías de seguros que tengan la calificación mínima de “A”, cuya evaluación haya sido realizada por una empresa clasificadora de riesgo nacional debidamente autorizada por la Superintendencia de Mercado de Valores (SMV).

En caso las compañías de seguros a ser contratadas por el CONCESIONARIO no operen en la República del Perú, el CONCESIONARIO deberá acreditar ante el CONCEDENTE, para su conformidad, que la referida compañía:

- a) Se encuentra legalmente constituida en su país de origen y en capacidad de asegurar riesgos originados en el extranjero;
- b) Está facultada de acuerdo con la legislación de su país de origen a emitir las pólizas exigidas en la presente cláusula.
- c) Cuenta con una clasificación de riesgo internacional igual o mejor a “BBB+” (o clasificación equivalente). Dicha clasificación deberá ser otorgada por una clasificadora de riesgo que clasifica a la República del Perú.

Los reaseguradores internacionales que cubran los riesgos del asegurador contratado por el CONCESIONARIO deberán tener una calificación mínima de “A-”, otorgada por una entidad clasificadora de riesgos internacional que clasifica a la República del Perú, al momento de la contratación y las sucesivas renovaciones.

- 7.2 Durante la vigencia del Contrato, el CONCESIONARIO, asumiendo todos los costos, incluyendo el deducible, franquicias y/o coaseguros, tomará y mantendrá desde el inicio de la obra, salvo para los seguros indicados en el Literal b), los siguientes seguros, los cuales no excluirán ni restringirán la responsabilidad del CONCESIONARIO por las obligaciones asumidas en el Contrato:

- a) Seguro de responsabilidad civil contra cualquier daño, pérdida o lesión que pudiere sobrevenir a bienes y personas. Deberá cubrir un monto no menor a cinco millones de Dólares (US\$ 5 000 000) por evento. En este caso, el CONCEDENTE deberá figurar como asegurado adicional.
- b) Seguro que cubra el valor de los Bienes de la Concesión y póliza de obra civil terminada, tomando en cuenta los riesgos específicos identificados en el estudio de riesgo, el cual deberá remitirse al CONCEDENTE y al OSINERGMIN. Las coberturas de este seguro serán cuando menos las siguientes: daños parciales o totales, daños por agua o inundación, terremoto, derrumbes, incendio, terrorismo, vandalismo, conmoción civil, robo, hurto, apropiación ilícita y daños provocados por error o falla de terceros. Los seguros señalados en este literal deberán cubrir una suma asegurada por un monto no menor a la pérdida máxima probable (PMP) determinado por el estudio de riesgo que el CONCESIONARIO contratará con una empresa especializada de reconocido prestigio internacional. Estos seguros deberán estar vigentes desde la culminación de las obras.
- c) Seguros laborales, según sean exigidos en las Leyes y Disposiciones Aplicables.
- d) Asimismo, durante la construcción, el CONCESIONARIO debe contratar o hacer que se contrate las pólizas CAR/EAR (*Construction All Risk/ Engineering All Risk*, por sus siglas en inglés), las cuales deben incluir como mínimo las secciones (coberturas) A y B, así como daño malicioso, vandalismo, terrorismo, robo, cables subterráneos, tubería y demás instalaciones subterráneas, errores de diseño, debilitamiento de elementos cortantes y cualquier otra cobertura considerada en una póliza CAR/EAR.

- 7.3 Los certificados de seguros por cada póliza deberán tener las siguientes características:

- a) Contener una declaración en la que el CONCEDENTE aparezca como beneficiario adicional según corresponda.
- b) Contener una declaración en la que la compañía de seguros haya renunciado a los derechos de subrogación con respecto al CONCEDENTE.

**“Decenio de la Igualdad de Oportunidades para Mujeres y Hombres”
“Año del Bicentenario de la Consolidación de Nuestra Independencia, y de la Conmemoración de las
Heroicas Batallas de Junín y Ayacucho”**

- c) Contener la renuncia a interponer algún reclamo o interponer alguna medida judicial o extrajudicial contra el CONCEDENTE y sus funcionarios, representantes y cualquier tipo de personal vinculado a éste.
- 7.4 El CONCESIONARIO deberá renovar las pólizas de seguro por lo menos veinticinco (25) Días antes de su vencimiento.
- 7.5 De darse un caso de infraseguro o eventos no cubiertos por inadecuado aseguramiento del CONCESIONARIO, éste será responsable por el monto no cubierto.
- 7.6 Las pólizas que se emitan de conformidad con lo establecido en esta cláusula deberán contener las estipulaciones siguientes:
- a) La compañía aseguradora quede obligada a comunicar al CONCEDENTE de cualquier omisión de pago del CONCESIONARIO, con una anticipación no menor de veinticinco (25) Días a la fecha en que tal omisión pueda determinar la caducidad o pérdida de vigencia de la póliza en forma total o parcial. La obligación de notificación será también aplicable al supuesto de cesación, retiro, cancelación o falta de renovación de cualquier seguro que el CONCESIONARIO deba mantener conforme al Contrato.
 - b) En caso de Destrucción Total, el beneficiario de la póliza será el CONCEDENTE y los beneficios de las pólizas serán entregadas por la compañía aseguradora a un fideicomiso constituido por el CONCESIONARIO quien además asumirá su costo. Si las Partes llegasen a un acuerdo de reconstrucción dentro del plazo previsto en la Cláusula 13.9, el fiduciario será instruido por el CONCEDENTE para que entregue el dinero al CONCESIONARIO conforme a lo convenido por las Partes. En caso las Partes no llegasen a un acuerdo de reconstrucción, el fiduciario deberá cumplir con las labores de Liquidación del Contrato previsto en la Cláusula 13.
- 7.7 Si el siniestro no califica como Destrucción Total:
- a) El CONCESIONARIO se obliga a utilizar el dinero percibido del seguro para reemplazar y/o reparar los bienes afectados por el siniestro respectivo.
 - b) En caso de que los recursos de los seguros no alcancen para reemplazar o reparar los bienes afectados, el CONCESIONARIO será responsable, a su costo, de cubrir el monto restante.
 - c) Las tareas de reemplazo y/o reparación de los bienes se efectuarán de manera tal que el Servicio no sea suspendido sino por el tiempo mínimo indispensable.

8. RÉGIMEN TARIFARIO

8.1 Para efectos de esta Cláusula, se entiende por:

- a) Base Tarifaria: Monto Anual definido en el artículo 1 de la Ley Nro. 28832, a reconocer por la prestación del Servicio y determinado conforme a la presente Cláusula 8.
- b) Costo de Inversión: la cantidad de _____ (US\$ _____). Constituye la inversión o componente de inversión a que se refieren los artículos 24 y 25 de la Ley Nro. 28832 (Formularios 4, 4-A y 4-AA, incluidos como Anexo 6).
- c) Costos de Operación y Mantenimiento anual: la cantidad de _____ US\$ _____. Constituyen los costos eficientes de operación y mantenimiento a que se refieren los artículos 24 y 25 de la Ley Nro. 28832 (Formularios 4, 4-A y 4-AA, , incluidos como Anexo 6).
- d) Periodo de Recuperación: corresponde al plazo de treinta (30) años, contado a partir de la Puesta en Operación Comercial.
- e) Tasa de Actualización: corresponde al valor de la tasa de actualización al que se refiere el artículo 79 de la Ley de Concesiones Eléctricas, vigente a la fecha de presentación de Ofertas.
- f) Índice de Actualización: es el índice WPSFD4131 (*Finished Goods Less Food and Energy*); publicado por el Departamento de Trabajo del Gobierno de los Estados Unidos de

**“Decenio de la Igualdad de Oportunidades para Mujeres y Hombres”
“Año del Bicentenario de la Consolidación de Nuestra Independencia, y de la Conmemoración de las
Heroicas Batallas de Junín y Ayacucho”**

Norteamérica. Se utilizará el último dato publicado como definitivo en la fecha que corresponda efectuar la actualización.

El índice inicial será el último dato publicado como definitivo que corresponda al mes de la fecha de presentación de Ofertas.

En caso el índice WPSFD4131 sea descontinuado, el mismo será remplazado por el índice equivalente que lo sustituya conforme a la declaración oficial del Departamento de Trabajo del Gobierno de los Estados Unidos de América u organismo que lo sustituya.

- g) La actualización del Costo de Inversión y Costos de OyM se realizará anualmente multiplicando el valor que resulte del proceso de licitación por el siguiente factor:

$$Fa = IPPn / IPP0$$

Donde

Fa : Factor de actualización

IPPn : Índice de Actualización, se utilizará el último dato definitivo de la serie indicada, disponible en la fecha que corresponda efectuar la actualización.

IPP0 : Índice de Actualización inicial, se utilizará el que corresponda al mes de la fecha de Presentación de Ofertas.

- 8.2 El Costo de Inversión y el Costo de Operación y Mantenimiento indicados en la Cláusula 8.1 están expresados a la fecha de presentación de Ofertas. Dichos montos serán actualizados anualmente utilizando el Índice de Actualización indicado en el Literal f) de la Cláusula 8.1. Los valores actualizados son los expresados al final de cada periodo tarifario.
- 8.3 La Base Tarifaria se regirá por lo estipulado en la Ley Nro. 28832 y el Reglamento de Transmisión, vigentes a la fecha de presentación de Ofertas.
- 8.4 El OSINERGMIN establece la Base Tarifaria de acuerdo con los artículos 24 y 25 de la Ley Nro. 28832 y el artículo 22 del Reglamento de Transmisión, empleando la Tasa de Actualización definida en el Literal e) de la Cláusula 8.1.
- 8.5 Para fines del pago de la Base Tarifaria se aplicará lo dispuesto en el artículo 26 de la Ley Nro. 28832 y en el artículo 27 del Reglamento de Transmisión. Para el cálculo de la tasa mensual, se empleará la Tasa de Actualización anual definida en el Literal e) de la Cláusula 8.1.
- 8.6 La Base Tarifaria incluye los resultados de la liquidación anual que efectuará el OSINERGMIN de acuerdo con lo estipulado en el literal c) del artículo 24 de la Ley Nro. 28832 y el numeral 22.4 del artículo 22 del Reglamento de Transmisión. Para el cálculo de la tasa mensual, se empleará la Tasa de Actualización anual definida en el Literal e) de la Cláusula 8.1.
- 8.7 El OSINERGMIN aprobará los procedimientos de detalle que se requieran para la aplicación de la presente Cláusula 8, incluyendo lo relativo a la conversión a Dólares de los ingresos percibidos en Soles, el redondeo de las cifras, la pre liquidación de ingresos, así como la información y documentación que éste debe presentar, conforme a las Leyes y Disposiciones Aplicables.
- 8.8 La Base Tarifaria remunera todos los costos asociados al Proyecto y prestación del Servicio.

9. FINANCIAMIENTO DE LA CONCESIÓN

- 9.1 Para cumplir con el objeto del Contrato, el CONCESIONARIO podrá obtener el financiamiento con recursos propios o de terceros que estime conveniente. Las obligaciones de PROINVERSIÓN indicadas en la presente cláusula se mantendrán vigentes hasta la Puesta en Operación Comercial.
- 9.2 Lo estipulado en la Cláusula anterior, no eximirá al CONCESIONARIO de su obligación de cumplir con todas y cada una de las disposiciones del presente Contrato, del Contrato de Concesión Definitiva de Transmisión Eléctrica y de las Leyes y Disposiciones Aplicables. Las entidades financieras o cualquier persona que actúe en representación del CONCESIONARIO no serán responsables del cumplimiento de las obligaciones del CONCESIONARIO establecidas en el Contrato y en las Leyes y Disposiciones Aplicables.

“Decenio de la Igualdad de Oportunidades para Mujeres y Hombres”
“Año del Bicentenario de la Consolidación de Nuestra Independencia, y de la Conmemoración de las Heroicas Batallas de Junín y Ayacucho”

- 9.3 En la estructuración del financiamiento, el CONCESIONARIO podrá incluir:
- a) Garantías a favor de los Acreedores Permitidos, que incluyan gravámenes sobre los Bienes de la Concesión, el derecho de la Concesión, las acciones o participaciones en el CONCESIONARIO, o cualquier derecho que corresponda al CONCESIONARIO según el Contrato. Para estos efectos, mediante la suscripción del Contrato de Concesión el CONCEDENTE autoriza el otorgamiento de tales garantías a los Acreedores Permitidos.
 - b) La transferencia en dominio fiduciario del derecho de Concesión a un fideicomiso, en cuyo caso para ser aceptado por el CONCEDENTE, el CONCESIONARIO deberá mantener todas las obligaciones a las que se compromete por este Contrato, sin excepción alguna.
Para este caso, se requiere la aprobación previa del CONCEDENTE, quien deberá pronunciarse en un plazo no mayor de treinta (30) Días, computados desde la recepción de la solicitud presentada por el CONCESIONARIO. El CONCEDENTE estará facultado para requerir información adicional al CONCESIONARIO, en cuyo caso se suspende el plazo anterior.
El plazo se contabilizará nuevamente cuando el CONCESIONARIO presente la información adicional requerida. Si el CONCEDENTE no se pronuncia en el plazo antes indicado, la solicitud de transferencia en dominio fiduciario a que se refiere el presente literal, se entenderá rechazada para todos los efectos.
 - c) Si el rechazo indicado en el Literal b) ocurriese porque el CONCEDENTE no se pronunció conforme a lo indicado en dicho literal, el CONCESIONARIO podrá presentar una nueva solicitud para aprobación del CONCEDENTE. El CONCEDENTE tendrá el mismo plazo y seguirá el procedimiento indicado en el Literal b) precedente para pronunciarse. En caso el CONCEDENTE no se pronuncie en el plazo establecido, o vencida la ampliación del plazo para pronunciarse, se entenderá que la solicitud ha sido aprobada. En caso de ocurrir una aprobación, esta no podrá ser entendida como un aval o seguro por parte del CONCEDENTE respecto de los acuerdos a los que hubiera llegado el CONCESIONARIO para el financiamiento del Proyecto.
 - d) Cualquier otro tipo de garantías distintas a las indicadas en los Literales a) y b) precedentes, incluyendo (i) gravámenes sobre las acciones o participaciones en el CONCESIONARIO distintos a la Participación Mínima o (ii) los flujos de dinero por la prestación del Servicio, no se requerirá aprobación previa del CONCEDENTE.
- 9.4 En caso de Endeudamiento Garantizado Permitido mediante contratos de crédito, el CONCESIONARIO deberá solicitar a PROINVERSIÓN la revisión y emisión de conformidad respecto del Acreedor Permitido correspondiente. Para tales efectos, el CONCESIONARIO deberá presentar una declaración jurada emitida por el potencial Acreedor Permitido conforme al Anexo 12-A en la que declare que cumple con las calidades establecidas en la definición de “Acreedor Permitido” del Contrato. A efectos de lo anterior, PROINVERSIÓN únicamente se pronunciará respecto a si los Acreedores Permitidos cumplen con lo indicado en la definición del presente Contrato.
- 9.5 En caso de una emisión en el mercado de capitales, el CONCESIONARIO podrá presentar a PROINVERSIÓN una solicitud para que dicha emisión sea catalogada como Endeudamiento Garantizado Permitido. Para tales efectos, el CONCESIONARIO deberá presentar una declaración jurada emitida por el representante de los obligacionistas conforme al Anexo 12-B para que PROINVERSIÓN consienta que dicha emisión constituye Endeudamiento Garantizado Permitido. A efectos de lo anterior, PROINVERSIÓN únicamente se pronunciará respecto a si la declaración jurada incluye toda la información indicada en el Anexo 12-B.
- 9.6 Entregada la solicitud a que se refiere la Cláusula 9.4 o 9.5, según corresponda, PROINVERSIÓN deberá comunicar al CONCEDENTE y al CONCESIONARIO el resultado de la revisión en un plazo no mayor de diez (10) Días. PROINVERSIÓN estará facultado para requerir información adicional al CONCESIONARIO, en cuyo caso se suspende el plazo anterior. El plazo se contabilizará nuevamente cuando el CONCESIONARIO presente la información adicional requerida. Si

**“Decenio de la Igualdad de Oportunidades para Mujeres y Hombres”
“Año del Bicentenario de la Consolidación de Nuestra Independencia, y de la Conmemoración de las
Heroicas Batallas de Junín y Ayacucho”**

PROINVERSIÓN no se pronuncia en el plazo antes indicado, entonces los documentos se entenderán como rechazados para todos los efectos.

Si la solicitud a que se refiere la Cláusula 9.4 o 9.5, según corresponda, fuera rechazada porque PROINVERSIÓN no se pronunció conforme a lo indicado en el párrafo anterior, el CONCESIONARIO podrá presentar nuevamente la documentación para aprobación de PROINVERSIÓN. En este caso, PROINVERSIÓN tendrá el plazo de cinco (5) Días y seguirá el mismo procedimiento indicado en el párrafo anterior. En caso PROINVERSIÓN no se pronuncie en el plazo establecido, o vencida la ampliación del plazo para pronunciarse, se entenderá que la respectiva solicitud ha sido aprobada.

Lo estipulado en los párrafos anteriores no libera al CONCESIONARIO del cumplimiento de todas y cada una de las disposiciones del Contrato y de las Leyes y Disposiciones Aplicables.

La denegación de la solicitud a que se refiere la Cláusula 9.4 o 9.5, según corresponda, deberá generarse de manera debidamente motivada.

- 9.7 El mismo procedimiento indicado en la Cláusula 9.4 se aplicará cada vez que el CONCESIONARIO desee acreditar a un nuevo Acreedor Permitido.
- 9.8 Si el financiamiento comprende o está garantizado con los Bienes de la Concesión, el derecho de la Concesión o los flujos de dinero por la prestación del Servicio, los contratos que sustenten el Endeudamiento Garantizado Permitido deberán estipular:
- a) Que los recursos que se obtengan:
 - i. Serán destinados únicamente al financiamiento de los Bienes de la Concesión, para la adquisición de bienes y servicios requeridos para brindar el Servicio, o como capital de trabajo para la explotación de los Bienes de la Concesión, así como para construir, equipar y operar la Concesión.
 - ii. Sin perjuicio de lo establecido en el acápite i. precedente, el financiamiento de largo plazo que pudiera ser concertado por el CONCESIONARIO podrá emplearse: (a) en pagar créditos puente y otros endeudamientos utilizados para la adquisición de Bienes de la Concesión, o para provisión de capital de trabajo necesario para la explotación de los Bienes de la Concesión; o, (b) en sustituir préstamos de accionistas o de Empresas Vinculadas (en tanto hayan sido destinados a lo indicado en el acápite i. anterior o en el presente literal).
 - b) Que ninguna de tales operaciones puede tener como efecto directo o indirecto eximir al CONCESIONARIO de su obligación de cumplir con todas y cada una de las disposiciones del Contrato y de las Leyes y Disposiciones Aplicables.
 - c) Que los referidos contratos, o cualquier otro acuerdo accesorio a los mismos, no son oponibles al CONCEDENTE.
 - d) Que el CONCESIONARIO y los Acreedores Permitidos deberán levantar todas las garantías, cargas y gravámenes que pudieran existir sobre los Bienes de la Concesión o sobre el derecho de Concesión, como máximo, al finalizar el plazo de veintinueve (29) años contados a partir de la Puesta en Operación Comercial. En caso de terminación del Contrato por causas distintas a vencimiento del plazo del Contrato y mutuo disenso, la obligación antes indicada deberá cumplirse en un plazo no mayor a ciento veinte (120) Días de comunicada la decisión de terminar el Contrato en aplicación de la causal correspondiente.
- Las obligaciones indicadas en este literal serán exigibles aun cuando subsista cualquier obligación pendiente por parte del CONCESIONARIO a los Acreedores Permitidos o terceros. El incumplimiento o el cumplimiento parcial, tardío o defectuoso de estas obligaciones, provocará la obligación del CONCESIONARIO de pagar al CONCEDENTE la penalidad establecida en el numeral 7 del Anexo 11.
- 9.9 Los contratos que sustenten el Endeudamiento Garantizado Permitido podrán estipular:

**“Decenio de la Igualdad de Oportunidades para Mujeres y Hombres”
“Año del Bicentenario de la Consolidación de Nuestra Independencia, y de la Conmemoración de las
Heroicas Batallas de Junín y Ayacucho”**

- a) Que, si el CONCESIONARIO o los Acreedores Permitidos lo solicitan, el CONCEDENTE enviará a los Acreedores Permitidos, copia de las comunicaciones cursadas por el CONCEDENTE al CONCESIONARIO respecto al avance del Proyecto, y les informará de cualquier hecho que pudiera ocasionar la terminación del Contrato. Los Acreedores Permitidos indicarán al CONCEDENTE las comunicaciones cursadas al CONCESIONARIO cuya copia solicitan.
- b) Que los Acreedores Permitidos podrán solicitar al CONCEDENTE la sustitución del CONCESIONARIO, sin que haga falta el consentimiento del CONCESIONARIO, de producirse un evento de incumplimiento sustancial, según se defina como tal en cada contrato de financiamiento.

Para realizar esta solicitud, los Acreedores Permitidos deberán haber notificado de tal evento al CONCESIONARIO y haber procedido de conformidad a lo dispuesto en el propio contrato de financiamiento. Una vez presentada dicha solicitud, el CONCEDENTE estará impedido de declarar la Terminación del Contrato por un lapso de cuatro (4) meses contados a partir de la fecha de recepción de la solicitud.

Para la sustitución del CONCESIONARIO, se procederá de la siguiente manera:

- i. Los Acreedores Permitidos propondrán al CONCEDENTE a una persona jurídica con las calificaciones técnicas que cumpla directamente o a través de Empresas Vinculadas, los requisitos de Calificación que en su momento se exigieron en el Concurso, para asumir la posición contractual del CONCESIONARIO o cambiar al Operador Calificado, según sea el caso, y garantizar la continuidad del Servicio.
 - ii. El CONCEDENTE no negará la sustitución sin expresión de causa y contestará la solicitud en el plazo de treinta (30) Días; caso contrario se entenderá aceptada.
El nuevo concesionario contará con un plazo de ciento ochenta (180) días calendario, contados a partir de la presentación de la solicitud, para iniciar su operación. En dicho caso, el CONCEDENTE estará impedido de declarar la Terminación del Contrato en el plazo señalado en este párrafo. Vencido el plazo antes indicado, el CONCEDENTE tendrá expedito su derecho a solicitar la terminación del Contrato.
- c) Que los Acreedores Permitidos, en caso de terminación anticipada del Contrato, tendrán el derecho, de recibir las sumas de dinero a que hubiere lugar, luego de aplicarse la Cláusula 13.35.
- 9.10 El CONCESIONARIO deberá presentar los documentos que sustenten el Cierre Financiero ante PROINVERSIÓN para su revisión y conformidad, conforme a lo dispuesto en el numeral 29.4 del artículo 29 del Texto Único Ordenado del Decreto Legislativo Nro. 1362.

Para ello, el CONCESIONARIO deberá acreditar que cuenta con el monto total de inversión requerido hasta la Puesta en Operación Comercial, incluyendo intereses durante la construcción y otros gastos indirectos, conforme al plan financiero que presente el CONCESIONARIO sobre la base del Cronograma valorizado señalado en la Cláusula 4.8.

- 9.11 Para la acreditación del Cierre Financiero, el CONCESIONARIO deberá presentar lo siguiente:
- a) Copia de los contratos de financiamiento y otros acuerdos accesorios a los mismos tales como contratos de garantías, de ser el caso, debidamente suscritos;
 - b) Copia literal de la partida del CONCESIONARIO, emitida por el Registro Público Correspondiente en la que conste el aporte de capital emitido como máximo treinta (30) Días antes de su presentación y, de ser el caso, copia de la escritura pública donde se inscriba el acuerdo de la junta general de accionistas que incluya el cronograma de pagos de aportes de capital adicionales;
 - c) En el caso de los contratos de financiamiento con Acreedores Permitidos, declaración jurada emitida por el Acreedor Permitido en la que declare que cumple con las calidades establecidas en la definición de “Acreedor Permitido” del Contrato conforme al formato del Anexo 12-A.

**“Decenio de la Igualdad de Oportunidades para Mujeres y Hombres”
“Año del Bicentenario de la Consolidación de Nuestra Independencia, y de la Conmemoración de las
Heroicas Batallas de Junín y Ayacucho”**

Un mínimo del cincuenta por ciento (50%) del monto requerido para el Cierre Financiero deberá ser acreditado a través de financiamiento con Acreedores Permitidos.

- 9.12 La conformidad del Cierre Financiero a ser emitida por PROINVERSIÓN se ceñirá a lo siguiente: i) que los montos de capital disponible, montos de recursos propios y montos de endeudamiento cubren el monto de inversión según lo señalado en la Cláusula 9.10; y ii) para el caso del financiamiento con Acreedores Permitidos, que los montos comprometidos cumplen con el mínimo indicado en la Cláusula anterior.

No corresponde al CONCEDENTE ni a PROINVERSIÓN evaluar los términos de financiamiento. PROINVERSIÓN en un plazo no mayor de treinta (30) Días contados a partir de la presentación de la documentación indicada en la Cláusula 9.11, deberá comunicar al CONCEDENTE y CONCESIONARIO el resultado de la revisión. PROINVERSIÓN estará facultado para requerir información adicional al CONCESIONARIO, en cuyo caso se suspende el plazo para comunicar al CONCEDENTE. El plazo se contabilizará nuevamente cuando el CONCESIONARIO presente la información adicional requerida. En caso PROINVERSIÓN no se pronuncie en el plazo establecido, se entenderá que los documentos han sido aprobados.

- 9.13 En todo caso, los contratos o acuerdos referidos deberán contener expresamente una disposición referida a que en caso el financiamiento quede sin efecto o el CONCESIONARIO incurra en alguna causal que active su terminación o resolución, el Acreedor Permitido comunicará en cinco (5) Días dicha situación al CONCEDENTE.

El CONCESIONARIO deberá entregar al CONCEDENTE una copia simple de cualquier modificación a los contratos de financiamiento o cualquier otro acuerdo accesorio a los mismos dentro de los treinta (30) días siguientes de su modificación. Del mismo modo informará al CONCEDENTE semestralmente respecto de: (i) los saldos deudores con cada acreedor para los contratos de crédito, y ii) el monto de principal pendiente de pago y listado de obligacionistas que cuenten más de cinco por ciento (5%) de los valores emitidos, en caso de emisiones en el mercado de capitales. El CONCEDENTE guardará confidencialidad sobre la información remitida en virtud de la presente cláusula, salvo que las Leyes y Disposiciones Aplicables determinen la necesidad de su publicidad.

- 9.14 El presente Contrato no contempla el otorgamiento o contratación de garantías financieras por parte del Estado a favor del CONCESIONARIO.

10. FUERZA MAYOR O CASO FORTUITO

- 10.1 Para la etapa de construcción, que abarca desde la Fecha de Cierre hasta la Puesta en Operación Comercial, es aplicable lo dispuesto en las Cláusulas 10.2 a 10.8.

Desde la integración del Proyecto al SEIN declarada por el COES hasta la culminación de la vigencia del Contrato, la investigación, asignación de responsabilidades, determinación y pago de compensaciones, revisión o impugnación, solicitud de fuerza mayor o caso fortuito por temas referidos a la interrupción del suministro, así como cualquier otro asunto relativo a la NTCSE y sus normas complementarias, se regirán por lo dispuesto en dicha norma, sus normas complementarias, modificatorias, y las Leyes y Disposiciones Aplicables.

- 10.2 Ninguna de las Partes será imputable por la inejecución de una obligación o por su cumplimiento parcial, tardío o defectuoso, si es provocada por fuerza mayor o caso fortuito.
- 10.3 Para fines de la Cláusula 10.2, fuerza mayor o caso fortuito es un evento, condición o circunstancia no imputable a las Partes, indistintamente, de naturaleza extraordinaria, imprevisible e irresistible, que impida a alguna de ellas cumplir con las obligaciones a su cargo o cause su cumplimiento parcial, tardío o defectuoso.

El suceso deberá estar fuera del control razonable de la Parte que invoque la causal, la cual a pesar de todos los esfuerzos razonables para prevenir o mitigar sus efectos, no puede evitar que se configure la situación de incumplimiento.

**“Decenio de la Igualdad de Oportunidades para Mujeres y Hombres”
“Año del Bicentenario de la Consolidación de Nuestra Independencia, y de la Conmemoración de las
Heroicas Batallas de Junín y Ayacucho”**

La fuerza mayor o caso fortuito incluye, pero no se limita a lo siguiente, siempre que el hecho satisfaga la definición que antecede:

- a) Cualquier acto de guerra externa, interna o civil (declarada o no declarada), estado de sitio, invasión, conflicto armado, bloqueo, revolución, motín, insurrección, conmoción civil o actos de terrorismo, que impida al CONCESIONARIO cumplir con sus obligaciones dentro del plazo del Contrato.
 - b) Cualquier paro o huelga de trabajadores que no mantengan una relación laboral o comercial con el CONCESIONARIO o con sus proveedores, que le impida cumplir con sus obligaciones dentro del plazo del Contrato.
 - c) Cualquier protesta, acto de violencia o de fuerza realizados por organizaciones comunales, sociales, sindicales, o políticas que afecten directamente al CONCESIONARIO por causas ajenas a su voluntad, que no le sean imputables y que vayan más allá de su control razonable.
 - d) El descubrimiento de restos arqueológicos y/o paleontológicos que impida al CONCESIONARIO culminar dentro del plazo del Contrato, la ejecución de las obras, o que se ordene la paralización de las mismas por disposición de la Autoridad Gubernamental Competente.
 - e) Cualquier terremoto, inundación, sequía, incendio, explosión, o cualquier fenómeno meteorológico o hidrológico, siempre que afecte de manera directa total o parcialmente los Bienes de la Concesión y/o la Obra o sus elementos, y que a su vez impida al CONCESIONARIO cumplir con sus obligaciones dentro del plazo del Contrato.
 - f) Cualquier epidemia, contaminación, plaga o evento similar que impida o limite al CONCESIONARIO cumplir con sus obligaciones dentro del plazo del Contrato.
 - g) La eventual destrucción de las Obras, de forma total o parcial de las mismas, o daños a los Bienes de la Concesión, siempre que impidan al CONCESIONARIO cumplir con las obligaciones a su cargo.
- 10.4 Para los casos en que se vea afectado el cumplimiento oportuno de alguno de los hitos establecidos en el Anexo 7, se podrá sustentar un evento de fuerza mayor o caso fortuito únicamente cuando se hubiera afectado la ruta crítica del Cronograma del Proyecto. En caso ocurra un evento de fuerza mayor o caso fortuito antes de los doce (12) meses contados a partir de la Fecha de Cierre, el CONCESIONARIO deberá presentar, junto con su solicitud de suspensión, un cronograma indicando la ruta crítica del proyecto para su evaluación.
- 10.5 La Parte que se vea afectada por un evento de fuerza mayor o caso fortuito deberá informar dentro de las siguientes ciento veinte (120) horas de haber ocurrido o haberse enterado, según sea el caso, a la otra Parte sobre:
- a) Los hechos que constituyen dicho evento de fuerza mayor o caso fortuito; y,
 - b) El período estimado de restricción total o parcial de sus actividades y el grado de impacto previsto.

Adicionalmente, deberá mantener a la otra Parte informada sobre el desarrollo de dichos eventos.

En caso la Parte que se vea afectada no informe dentro del plazo establecido, se entenderá que dicho evento no constituye impedimento para el cumplimiento total o parcial de las obligaciones a su cargo, salvo que dentro de ese mismo plazo justifique que requiere mayor tiempo para cumplir con el contenido señalado anteriormente.

- 10.6 Cualquiera de las Partes podrá solicitar por causa de fuerza mayor o caso fortuito, si las circunstancias así lo requieran, la suspensión de la obligación afectada o de los plazos indicados en el Anexo 7. Para que se configure el evento de fuerza mayor se requerirá la calificación de la otra Parte. La Parte que se vea afectada contará con un plazo máximo de quince (15) Días, contados desde la finalización del evento de fuerza mayor o caso fortuito, para presentar su solicitud de calificación de fuerza mayor o caso fortuito y de suspensión a la otra Parte.

**“Decenio de la Igualdad de Oportunidades para Mujeres y Hombres”
“Año del Bicentenario de la Consolidación de Nuestra Independencia, y de la Conmemoración de las
Heroicas Batallas de Junín y Ayacucho”**

Sin perjuicio de lo anterior, si la finalización del evento de fuerza mayor o caso fortuito no se ha producido, a los noventa (90) días calendario desde su inicio, el plazo del párrafo anterior se empezará a computar desde el día siguiente de cumplidos los noventa (90) días antes indicados.

La Parte afectada deberá adjuntar, como parte de su solicitud, los informes técnico y legal correspondientes, los cuales deberán fundamentar, como mínimo:

- a) La ocurrencia del evento, con indicación de la fecha de inicio y el plazo estimado de la suspensión total o parcial de las obligaciones, incluyendo el plazo estimado para la reactivación de las obras.
- b) La obligación o condición afectada.
- c) El grado de impacto previsto a colación de la obligación o condición afectada, incluyendo la afectación en la ruta crítica y el detalle de la cuantificación de los días de afectación.
- d) Las medidas de mitigación adoptadas.
- e) Propuesta de régimen de seguros, de garantías contractuales y de otras obligaciones cuyo cumplimiento no se vea perjudicado directamente por el evento.
- f) Otras acciones derivadas de estos acontecimientos.

De producirse lo indicado en el segundo párrafo del presente numeral, la Parte afectada deberá remitir una solicitud con la información complementaria para que la otra Parte considere reconocer plazos superiores a los noventa (90) días. Para ello, la Parte afectada tendrá como máximo diez (10) Días de culminado el evento de fuerza mayor o caso fortuito para remitir la solicitud con la información complementaria que sustenta dicho periodo adicional.

En cualquiera de los casos, la Parte que recibe la solicitud deberá responderla dentro de los setenta y cinco (75) Días posteriores a su presentación. La Parte que recibe la solicitud podrá requerir a la Parte afectada información adicional, aclaración y/o subsanación de observaciones, otorgándole un plazo de hasta treinta (30) Días. En este caso, el plazo para resolver el pedido quedará suspendido hasta la presentación de la información adicional, aclaración y/o subsanación. La omisión de pronunciamiento de la Parte que recibe la solicitud dentro del plazo previsto se tratará como una aceptación de la solicitud de calificación de fuerza mayor y de suspensión de plazo.

Hasta que la Parte que es solicitada a pronunciarse sobre la fuerza mayor o caso fortuito no responda la solicitud de suspensión señalada en esta Cláusula, no se generará la calificación de fuerza mayor o caso fortuito y, por ende, las obligaciones no podrán entenderse suspendidas para ningún efecto, ni podrá invocarse la causal de terminación indicada en la Cláusula 13.8. Asimismo, para ejecutar la suspensión de la obligación y/o plazo contractual aceptada por la contraparte, no se requiere la suscripción de una adenda.

En caso la Parte que comunicó el evento de fuerza mayor o caso fortuito conforme a la Cláusula 10.5 no solicite la suspensión conforme a la presente Cláusula, automáticamente se entenderá que dicha Parte declara y acepta que el evento comunicado no constituye impedimento para el cumplimiento total o parcial de las obligaciones a su cargo.

En caso se desestime la solicitud de calificación de fuerza mayor o caso fortuito, la Parte afectada quedará habilitada a requerir el cumplimiento de la(s) obligación(es) respectiva(s). Cualquier controversia sobre la suspensión de plazos se resolverá conforme con lo dispuesto en la Cláusula 14.

- 10.7 La declaración de fuerza mayor o caso fortuito no generará derecho de indemnización entre las Partes.
- 10.8 En el supuesto que una de las Partes no estuviera de acuerdo con la calificación del evento como de fuerza mayor o caso fortuito, o sus consecuencias, puede recurrir al procedimiento de solución de controversias de la Cláusula 14, conforme a las reglas del arbitraje nacional.
- 10.9 El CONCESIONARIO tiene la obligación de minimizar las paradas programadas para mantenimientos y eventos similares, conforme a las Leyes y Disposiciones Aplicables, y en su defecto, a las mejores prácticas de la industria.

**“Decenio de la Igualdad de Oportunidades para Mujeres y Hombres”
“Año del Bicentenario de la Consolidación de Nuestra Independencia, y de la Conmemoración de las
Heroicas Batallas de Junín y Ayacucho”**

- 10.10 La fuerza mayor o caso fortuito no liberará a las Partes del cumplimiento de obligaciones que no sean afectadas por dichos eventos. El CONCESIONARIO deberá asegurar el reinicio de la actividad o prestación correspondiente en el menor tiempo posible después de la ocurrencia de dichos eventos. Igualmente, si el CONCEDENTE invoca la ocurrencia de un evento de fuerza mayor o caso fortuito, deberá realizar sus mejores esfuerzos para superar dicha situación.
- 10.11 El CONCESIONARIO no podrá invocar la aprobación o efectos de Leyes y Disposiciones Aplicables como un evento de fuerza mayor o caso fortuito con relación al cumplimiento de sus obligaciones.

11. PENALIDADES Y SANCIONES

Penalidades por incumplimientos contractuales

- 11.1 Sin perjuicio de otros remedios o facultades que el Contrato o las Leyes y Disposiciones Aplicables dispongan en favor del CONCEDENTE, en caso de inejecución de obligaciones del CONCESIONARIO, el CONCEDENTE podrá exigirle el pago de penalidades según lo indicado en el Anexo 11. Esta facultad podrá ser ejercida sin perjuicio de que el CONCEDENTE decida o no terminar el Contrato conforme a la Cláusula 13. La aplicación de penalidades no exime, suspende o limita (i) el cumplimiento de la obligación que el CONCESIONARIO tuviera pendiente y que originó la aplicación de la penalidad respectiva; y, (ii) la responsabilidad que el CONCESIONARIO tuviera frente a terceros.
- 11.2 Los supuestos de incumplimiento a que se refiere la cláusula precedente conllevarán la aplicación de la penalidad a que hubiere lugar y la ulterior obligación de honrarla, sin que haga falta intimación previa; asimismo, el pago de la penalidad no libera al CONCESIONARIO del cumplimiento de la obligación correspondiente, aún en los casos en que los incumplimientos sean consecuencia de contratos que celebre con el constructor, proveedores u otros contratistas o subcontratistas. No se generará dicha obligación de pago de penalidades mientras exista una solicitud de suspensión del plazo pendiente, en atención a lo establecido en la Cláusula 4.3 y la Cláusula 10.
- 11.3 El pago de las penalidades se sujeta a las reglas siguientes:
- a) El pago será requerido por escrito por el CONCEDENTE al CONCESIONARIO, indicándole la cuenta bancaria en la que deberá depositar el monto correspondiente, lo cual deberá ocurrir dentro de los diez (10) Días siguientes de recibido el requerimiento.

Dentro del referido plazo el CONCESIONARIO podrá contradecir la procedencia del requerimiento de pago, en cuyo caso se habrá producido una controversia la misma que será solucionada conforme a lo dispuesto en la Cláusula 14.

El plazo previsto en el primer párrafo del presente literal para el abono de las penalidades quedará suspendido ante la contradicción de la procedencia del requerimiento de pago por parte del CONCESIONARIO.
 - b) Resuelta la controversia de manera favorable al CONCEDENTE, sea por trato directo, por laudo arbitral o vencido el plazo de diez (10) Días indicado en el literal anterior, sin que el CONCESIONARIO contradiga el requerimiento de pago, la obligación de pago de la penalidad resultará exigible en los términos convenidos, en los que fije el laudo o en sus términos originales, respectivamente a los supuestos que se han enumerado en este literal.

En este caso, la obligación de pago de la penalidad deberá ser cumplida al Día siguiente de vencido el referido plazo, o a los tres (3) Días siguientes de notificado el CONCESIONARIO con el laudo arbitral, o a los tres (3) Días siguientes en que la controversia sea resuelta en trato directo, según corresponda.
 - c) En caso el CONCESIONARIO no cumpla con pagar la penalidad, el CONCEDENTE tendrá derecho a solicitar la ejecución de la Garantía de Fiel Cumplimiento del Contrato respectiva para cobrar la penalidad adeudada. El saldo de la Garantía de Fiel Cumplimiento será mantenido por el CONCEDENTE y constituirá la garantía según lo señalado en la Cláusula 12.2.

**“Decenio de la Igualdad de Oportunidades para Mujeres y Hombres”
“Año del Bicentenario de la Consolidación de Nuestra Independencia, y de la Conmemoración de las
Heroicas Batallas de Junín y Ayacucho”**

El CONCESIONARIO deberá restituir la Garantía de Fiel Cumplimiento según lo señalado en la Cláusula 12.3. Una vez restituida la Garantía de Fiel Cumplimiento, el CONCEDENTE devolverá el saldo de la Garantía de Fiel Cumplimiento al CONCESIONARIO, sin intereses y luego de deducidos los costos en los que haya incurrido. En caso el CONCESIONARIO incumpla con restituir la Garantía de Fiel Cumplimiento, el CONCEDENTE podrá invocar la terminación del Contrato según lo señalado en la Cláusula 12.3.

Sanciones administrativas por incumplimientos normativos

11.4 El incumplimiento de las disposiciones normativas vigentes será sancionado por el OSINERGMIN, de acuerdo con la Tipificación de Infracciones y Escala de Sanciones, lo que no excluye las compensaciones que resulten aplicables de acuerdo con la NTCSE, cuando corresponda.

12. GARANTÍAS

12.1 A fin de garantizar el fiel cumplimiento de las obligaciones que le corresponden al CONCESIONARIO conforme al Contrato, incluyendo el pago de las penalidades a las que se refiere la Cláusula 11 y el pago de las sumas ordenadas por sentencia definitiva firme o laudo arbitral exigible derivadas de la celebración del Contrato, el CONCESIONARIO entregará al CONCEDENTE la Garantía de Fiel Cumplimiento del Contrato, conforme a las reglas siguientes:

- a) La entrega de la Garantía de Fiel Cumplimiento de Construcción al CONCEDENTE es requisito para la Fecha de Cierre.
- b) La Garantía de Fiel Cumplimiento de Construcción deberá estar vigente desde la Fecha de Cierre hasta un mes después de la Puesta en Operación Comercial. Dicha Garantía de Fiel Cumplimiento de Construcción será otorgada por períodos anuales hasta cumplir el plazo de vigencia descrito anteriormente. Asimismo, será devuelta contra la entrega de la Garantía de Fiel Cumplimiento de Operación descrita en los Literales d) y e) de la presente cláusula.
- c) En caso de atraso en el inicio de la Puesta en Operación Comercial, la Garantía de Fiel Cumplimiento de Construcción deberá ser renovada o prorrogada hasta que se pague la penalidad o se resuelva en definitiva que no procede el pago de ninguna penalidad, según sea el caso.
- d) La Garantía de Fiel Cumplimiento de Operación deberá de estar vigente a partir de un mes después de la Puesta en Operación Comercial, deberá ser entregada en la oportunidad señalada en el Literal b) de la presente cláusula y permanecer vigente hasta seis (6) meses posteriores al cumplimiento del plazo de vigencia del Contrato.
- e) La Garantía de Fiel Cumplimiento de Operación será otorgada por períodos anuales y deberá ser renovada o prorrogada hasta que se complete la transferencia de los Bienes de la Concesión o mientras subsistan controversias relativas al Contrato o su terminación.
- f) Ambas garantías deberán ser solidarias, irrevocables, incondicionales, sin beneficio de excusión, ni división y de realización automática, emitida por cualquiera de las Entidades Financieras indicadas en las Bases, siguiendo el formato y por el monto que indica el Anexo 4.

12.2 Si la garantía no es renovada por el CONCESIONARIO a más tardar a los treinta (30) días calendario anteriores a su vencimiento, el CONCEDENTE podrá ejecutar totalmente la garantía respectiva. En este caso, los fondos resultantes de la ejecución se constituirán automáticamente, sin necesidad de aprobación adicional, en la garantía correspondiente hasta el momento en que el CONCESIONARIO entregue al CONCEDENTE una nueva Garantía de Fiel Cumplimiento del Contrato.

Entregada ésta, el CONCEDENTE procederá de inmediato a entregar al CONCESIONARIO los fondos resultantes de la ejecución de la garantía original, sin intereses y luego de deducidos los costos en los que haya incurrido.

12.3 En caso de ejecución parcial o total de la Garantía de Fiel Cumplimiento del Contrato, el CONCESIONARIO está obligado a restituirla al monto original y en las mismas condiciones establecidas en la Cláusula 12.1, la que deberá efectuar dentro de los treinta (30) días calendario

**“Decenio de la Igualdad de Oportunidades para Mujeres y Hombres”
“Año del Bicentenario de la Consolidación de Nuestra Independencia, y de la Conmemoración de las
Heroicas Batallas de Junín y Ayacucho”**

siguientes a la fecha en que se realizó la ejecución de dicha garantía, sea parcial o total, excepto cuando ésta se hubiera ejecutado en cumplimiento de la Cláusula 13.37.

En caso venciera dicho plazo sin que el CONCESIONARIO cumpla con restituir el monto total de la Garantía de Fiel Cumplimiento del Contrato, el CONCEDENTE podrá ejercer su derecho de resolver el Contrato conforme a lo previsto en la Cláusula 13. En este caso, el saldo de la Garantía de Fiel Cumplimiento será utilizado como parte de pago por causa del incumplimiento del CONCESIONARIO y la diferencia será descontada del Monto de Liquidación.

13. TERMINACIÓN DEL CONTRATO

Causales de terminación y clasificación

13.1. El Contrato terminará por:

- a) Vencimiento del plazo;
- b) Mutuo disenso;
- c) Incumplimiento del CONCESIONARIO;
- d) Incumplimiento del CONCEDENTE;
- e) Decisión unilateral del CONCEDENTE;
- f) Fuerza mayor o caso fortuito;
- g) Destrucción Total;
- h) Aplicación de cláusula anticorrupción.

13.2. Son causales imputables al CONCESIONARIO los Literales c) (incumplimiento del CONCESIONARIO) y h) (aplicación de la cláusula anticorrupción) de la Cláusula 13.1. Son causales imputables al CONCEDENTE los Literales d) (incumplimiento del CONCEDENTE) y e) (decisión unilateral del CONCEDENTE) de la Cláusula 13.1. El resto de las causales son no imputables a las Partes.

Configuración de las causales de terminación

13.3. El Contrato termina al vencimiento del plazo establecido en la Cláusula 3, salvo que se haya producido prórroga o suspensión del plazo de concesión.

13.4. El Contrato termina, en cualquier momento, por acuerdo escrito entre el CONCESIONARIO y el CONCEDENTE.

13.5. El Contrato termina por incumplimiento grave del CONCESIONARIO y a solicitud del CONCEDENTE.

13.5.1. Son incumplimientos graves del CONCESIONARIO, por su solo acaecimiento, los que se listan a continuación:

- a) La comprobación, luego de suscribir el Contrato, de la falta de veracidad de cualquiera de las declaraciones formuladas en la Cláusula 2.5.
- b) La demora por más de ciento cincuenta (150) días calendario respecto al plazo en que deben ser cumplido cualquiera de los hitos indicados en el Anexo 7. La verificación de este plazo debe considerar las suspensiones que se hubieran producido por la aplicación de la Cláusula 4.12.
- c) La transferencia parcial o total del Contrato, por cualquier título, de los derechos del CONCESIONARIO derivados del Contrato o la cesión de su posición contractual sin la autorización previa y escrita del CONCEDENTE.
- d) La sanción con multas administrativas no tributarias emitidas por el CONCEDENTE o el OSINERGMIN respecto de la Concesión, que en un (1) año calendario (entendiéndose año calendario como cada periodo comprendido entre el 1 de enero y el 31 de diciembre)

**“Decenio de la Igualdad de Oportunidades para Mujeres y Hombres”
“Año del Bicentenario de la Consolidación de Nuestra Independencia, y de la Conmemoración de las
Heroicas Batallas de Junín y Ayacucho”**

superen el diez por ciento (10%) de la Base Tarifaria del año anterior, siempre que dichas multas hubiesen quedado firmes en sede administrativa o judicial. Esta causal es aplicable a partir del segundo año de la operación comercial.

- e) La declaración de insolvencia, disolución, liquidación o quiebra del CONCESIONARIO.
 - f) La comisión de cualquier acto u omisión que constituya un incumplimiento doloso del CONCESIONARIO que derive en la comisión de un delito de acción pública en perjuicio del CONCEDENTE cuando así lo disponga una sentencia judicial final o consentida.
 - g) La expedición de una orden judicial final o consentida o una decisión administrativa firme que impida al CONCESIONARIO realizar una parte sustancial de su negocio, siempre que dicha medida se mantenga vigente durante más de sesenta (60) días calendario. Los hechos considerados para la expedición de la decisión judicial o administrativa deberán estar relacionados a circunstancias imputables al CONCESIONARIO.
 - h) La inobservancia de lo dispuesto en el artículo 33 del Reglamento del Decreto Legislativo Nro. 1362, aprobado por Decreto Supremo Nro. 240-2018-EF, referido a la contratación de personas naturales o jurídicas del sector privado, para la elaboración de estudios y consultorías del Proyecto, durante el proceso de promoción de este.
 - i) La caducidad de la Concesión Definitiva de Transmisión Eléctrica mediante resolución firme en sede administrativa o judicial.
- 13.5.2. Son incumplimientos graves del CONCESIONARIO los que se listan a continuación, siempre que el CONCESIONARIO no los subsane dentro del plazo de treinta (30) días calendario posteriores al requerimiento del CONCEDENTE o dentro del plazo prorrogado en caso este hubiera sido concedido por esta última Parte. La prórroga se computará inmediatamente culminado el plazo original y no podrá ser mayor de treinta (30) días calendario:
- a) El no otorgamiento, renovación, prórroga o restitución de la Garantía de Fiel Cumplimiento del Contrato, conforme a lo previsto en la Cláusula 12 del Contrato.
 - b) Dejar de operar el Proyecto, sin causa justificada, según lo señalado en las Leyes y Disposiciones Aplicables.
 - c) No cumplir sus obligaciones de prestar el Servicio de acuerdo con las normas de seguridad y los estándares de calidad establecidos en el Contrato y las Leyes y Disposiciones Aplicables, a pesar de haber sido sancionado administrativamente por el OSINERGMIN, siempre que dichas sanciones hubiesen quedado firmes en sede administrativa o judicial.
 - d) El inicio, a instancia del CONCESIONARIO, de un proceso societario, administrativo o judicial para su disolución o liquidación.
 - e) El inicio, a instancia del CONCESIONARIO o sus accionistas de un procedimiento de fusión, escisión o transformación de sociedades u otra reorganización societaria, sin la autorización previa y por escrito del CONCEDENTE.
 - f) La disposición de los Bienes de la Concesión en forma distinta a lo previsto en el Contrato por parte del CONCESIONARIO, sin la autorización previa y por escrito del CONCEDENTE.
 - g) El incumplimiento en contratar, restituir o renovar las pólizas de los seguros exigidos en el Contrato o la contratación de aquellas sin contemplar los términos y las condiciones previstas en la Cláusula 7.
 - h) La celebración de los contratos de Endeudamiento Garantizado Permitido sin incluir las estipulaciones indicadas en la Cláusula 9.8, o habiéndolas incluido, las incumpliera.
 - i) El incumplimiento injustificado de cualquiera de las actividades solicitadas por el CONCEDENTE, indicadas en el segundo párrafo de la Cláusula 5.12.
 - j) La declaración efectuada por la Autoridad Gubernamental Competente mediante resolución firme en sede administrativa o judicial que determine la grave alteración del

**“Decenio de la Igualdad de Oportunidades para Mujeres y Hombres”
“Año del Bicentenario de la Consolidación de Nuestra Independencia, y de la Conmemoración de las
Heroicas Batallas de Junín y Ayacucho”**

ambiente, del patrimonio cultural de la nación y/o de los recursos naturales, producto de la vulneración dolosa o culposa de las obligaciones del Instrumento de Gestión Ambiental correspondiente.

- k) No hacer cumplir las obligaciones que tiene el Operador Calificado durante el plazo requerido en el Contrato, relacionadas a: (i) Conservar la Participación Mínima y/o; (ii) Mantener o ejercer el derecho y la obligación de controlar las operaciones técnicas.
- l) El incumplimiento de forma injustificada y reiterada, de cualquier obligación de carácter sustancial establecida en el Contrato o las Leyes y Disposiciones Aplicables, distinta a las contenidas en los acápites precedentes.

Para el propósito de este literal, son incumplimientos sustanciales aquellos que se relacionan con la consecución del objeto del Contrato, expresado en la Cláusula 3.2 y/o las obligaciones establecidas por Leyes y Disposiciones Aplicables que hubieran quedado firmes en sede administrativa o judicial, siempre que dichos incumplimientos resulten injustificados.

El incumplimiento se entenderá como reiterativo si hubiera acaecido: i) tres (3) veces desde la Fecha de Cierre para todas las obligaciones del Contrato o, ii) mediante dos (2) resoluciones administrativas firmes, se hubiera determinado que el CONCESIONARIO cometió una falta grave en perjuicio de otros agentes del mercado eléctrico durante dos (2) años seguidos.

- 13.6. El Contrato termina por incumplimiento grave del CONCEDENTE y a solicitud del CONCESIONARIO.

Son incumplimientos graves del CONCEDENTE los que se listan a continuación, siempre que el CONCEDENTE no los subsane dentro del plazo de treinta (30) días calendario posteriores al requerimiento del CONCESIONARIO o dentro del plazo prorrogado en caso este hubiera sido concedido por esta última Parte. La prórroga se computará inmediatamente culminado el plazo original y no podrá ser mayor de treinta (30) días calendario:

- a) Se extendiera cualquiera de los plazos indicados en el Anexo 7 por más de doce (12) meses, debido a una acción indebida u omisión imputable al CONCEDENTE.
- b) El incumplimiento injustificado del procedimiento previsto para el restablecimiento del equilibrio económico-financiero establecido en la Cláusula 15 del Contrato.

- 13.7. El Contrato termina por decisión unilateral del CONCEDENTE sustentada en razones de interés público debidamente motivadas. Para la configuración de esta causal, el CONCEDENTE deberá notificar su decisión previamente y por escrito, tanto al CONCESIONARIO como a los Acreedores Permitidos, con una antelación no menor a seis (6) meses del plazo previsto para la terminación del Contrato. Esta comunicación deberá, además, estar suscrita por la Autoridad Gubernamental Competente a cargo de atender el problema de interés público invocado.

- 13.8. El Contrato termina por fuerza mayor o caso fortuito, a pedido de cualquiera de las Partes, cuando se presente un evento de fuerza mayor o caso fortuito a que se refiere la Cláusula 10 y este, o sus efectos, no pudieran ser superados a pesar de haber transcurrido doce (12) meses continuos desde que se inició dicho evento. Una vez iniciada la Puesta en Operación Comercial, para la configuración de esta causal, deberá ocurrir una pérdida en la capacidad operativa superior al sesenta por ciento (60%) de la capacidad alcanzada al momento de la ocurrencia del evento de fuerza mayor o caso fortuito, salvo que se trate de una Destrucción Total.

- 13.9. El Contrato termina si transcurriesen sesenta (60) Días desde que se produjo la Destrucción Total sin que las Partes se hubieran puesto de acuerdo sobre la conveniencia técnica y económica de restaurar los daños acaecidos, así como el establecimiento de los términos y condiciones en que se efectuaría la reconstrucción correspondiente y la reanudación del Servicio.

- 13.10. Cláusula Anticorrupción

**“Decenio de la Igualdad de Oportunidades para Mujeres y Hombres”
“Año del Bicentenario de la Consolidación de Nuestra Independencia, y de la Conmemoración de las
Heroicas Batallas de Junín y Ayacucho”**

El CONCESIONARIO declara que ni él, ni sus accionistas, socios o empresas vinculadas, ni cualquiera de sus respectivos directores, funcionarios, empleados, ni ninguno de sus asesores, representantes o agentes, han pagado, ofrecido, ni intentado pagar u ofrecer, ni intentarán pagar u ofrecer en el futuro ningún pago o comisión ilegal a alguna autoridad relacionada al otorgamiento de la Buena Pro del Concurso, la Concesión o la ejecución del presente Contrato.

Queda expresamente establecido que en caso se verifique que alguna de las personas naturales o jurídicas mencionadas en el párrafo anterior, hubiesen sido condenados mediante sentencia consentida o ejecutoriada, o hubiesen admitido y/o reconocido la comisión de cualquiera de los delitos tipificados en la Sección IV del Capítulo II del Título XVIII del Código Penal peruano, o delitos equivalentes en caso éstos hayan sido cometidos en otros países, ante alguna autoridad nacional o extranjera competente, en relación con la ejecución del presente Contrato, la Concesión o el otorgamiento de la Buena Pro del Concurso, el Contrato quedará resuelto de pleno derecho y el CONCESIONARIO pagará al CONCEDENTE una penalidad equivalente al diez por ciento (10)% del monto que resultase de la aplicación del procedimiento de liquidación del Contrato establecido en la Cláusula 13.32.3, sin perjuicio de la ejecución de la Garantía de Fiel Cumplimiento del Contrato.

Para la determinación de la vinculación económica a que hace referencia el primer párrafo, será de aplicación lo previsto en la Resolución de la SMV Nro. 019-2015-SMV/01 o norma que la sustituya.

Procedimiento de terminación del Contrato

- 13.11. El procedimiento de terminación del Contrato inicia con la invocación de terminación del Contrato (salvo cuando el inicio del proceso de terminación sea automático), y prosigue con la Intervención de la Concesión y con la Liquidación de la Concesión. Durante la Intervención de la Concesión, el CONCEDENTE decidirá si corresponde llevar a cabo la Licitación de la Concesión y se realizará también la Transferencia de los Bienes de la Concesión, sin perjuicio de lo indicado en el literal b) de la Cláusula 13.30.
- 13.12. Las Partes podrán invocar la terminación del Contrato como máximo hasta seis (6) meses de haberse configurado la causal de terminación invocada, salvo cuando conforme al Contrato ello no sea necesario. Después de dicho plazo sin haberse realizado alguna invocación, se entenderá que las Partes han renunciado a solicitar la terminación del Contrato recurriendo a los hechos que configuraron alguna de las causales de terminación.
- 13.13. Para el caso de las causales de vencimiento del plazo, decisión unilateral del CONCEDENTE, Destrucción Total y aplicación de la cláusula anticorrupción, no será necesaria una invocación de la terminación del Contrato dado que ella se produce de manera automática una vez que se configuren dichas causales según corresponda.
- 13.14. Para el caso de la causal de mutuo disenso, la invocación de terminación del contrato ocurrirá con la primera comunicación que inicie las tratativas entre las Partes para estos fines. Dentro de los cinco (5) Días de iniciadas las tratativas, el CONCESIONARIO deberá comunicar a los Acreedores Permitidos este hecho.
- 13.15. Para el caso de las causales de incumplimiento del CONCESIONARIO, incumplimiento del CONCEDENTE y fuerza mayor o caso fortuito, la invocación se realizará conforme al procedimiento que se describe a continuación:
- 13.15.1. La Parte que invoque la causal de terminación que corresponda, comunicará por escrito a la otra Parte por conducto notarial, su intención de dar por terminado el Contrato, describiendo el incumplimiento o evento e indicando la cláusula de terminación respectiva.
- 13.15.2. Recibida la carta notarial de terminación del Contrato, el destinatario de esta podrá manifestar su disconformidad con la existencia de una causal de terminación, para cuyos efectos deberá cursar a la otra Parte una carta notarial, la misma que deberá ser recibida en un plazo máximo de quince (15) Días, contado desde la fecha de recepción de la primera carta notarial.

**“Decenio de la Igualdad de Oportunidades para Mujeres y Hombres”
“Año del Bicentenario de la Consolidación de Nuestra Independencia, y de la Conmemoración de las
Heroicas Batallas de Junín y Ayacucho”**

- 13.15.3. Vencido el referido plazo de quince (15) Días sin que el destinatario de la primera carta notarial exprese su disconformidad, la configuración y/o invocación de la causal serán irrefutables e incontrovertidas para las Partes.
- 13.16. En caso la Parte que no esté de acuerdo con la configuración y/o invocación de la terminación del Contrato, dicha Parte podrá discutirlos aplicando la Cláusula 14. No obstante, esto no limitará ni postergará la intervención de la Concesión ni la terminación efectiva del Contrato.
- 13.17. Desde la invocación de terminación del Contrato hasta la terminación efectiva del Contrato conforme a la Cláusula 13.31, el CONCESIONARIO seguirá prestando el Servicio en las mismas condiciones establecidas en el Contrato y seguirá recibiendo la Base Tarifaria siempre y cuando preste efectivamente el Servicio.

Intervención de la Concesión

- 13.18. La intervención de la Concesión iniciará:
- a) Doce (12) meses antes de la fecha prevista para el vencimiento del plazo del Contrato, en el caso de la causal por vencimiento del plazo;
 - b) En la fecha que establezcan las Partes, en el caso de la causal por mutuo disenso o;
 - c) En la fecha que indique el CONCEDENTE, para el resto de las causales de terminación; o
 - d) En la fecha que indique el CONCEDENTE luego de aceptada la solicitud de sustitución del CONCESIONARIO a que se refiere el Literal b) de la Cláusula 9.9.
- 13.19. En el caso de las causales de terminación, el interventor puede ser una persona jurídica, un comité de personas naturales o una dirección u órgano de línea del Ministerio de Energía y Minas, a elección de este último en su calidad de CONCEDENTE, y ostentará, por el solo mérito de su designación, las más amplias facultades para determinar las acciones de carácter administrativo y/o técnico que permitan la continuación de la fase constructiva del Proyecto o de la prestación del Servicio, según corresponda.
- 13.20. En el caso del supuesto indicado en Literal b) de la Cláusula 9.9, el interventor será elegido por el CONCEDENTE de una terna propuesta por los Acreedores Permitidos, en el plazo máximo de treinta (30) Días siguientes de haberse propuesto la terna. Si el CONCEDENTE no eligiera al interventor dentro del plazo establecido, los Acreedores Permitidos podrán elegir al interventor de la lista que fue propuesta. En este supuesto, el interventor por el solo mérito de su designación, contará con las facultades descritas en la Cláusula 13.19.
- 13.21. La intervención de la Concesión finalizará con la transferencia de los Bienes de la Concesión, salvo en los siguientes casos:
- 13.21.1. Cuando por aplicación del Literal b) de la Cláusula 9.9, los Acreedores Permitidos hubiesen solicitado el cambio del Operador Calificado sin cambio del CONCESIONARIO, la intervención de la concesión terminará con dicho cambio.
 - 13.21.2. Si la terminación del Contrato se produce por declaración de caducidad de la Concesión Definitiva de Transmisión Eléctrica y el CONCESIONARIO hubiese decidido contradecir judicialmente dicha declaración, la intervención de la Concesión se prolongará por todo el lapso que demore la conclusión de la contradicción. Si el resultado confirma la caducidad de la Concesión Definitiva de Transmisión Eléctrica, se aplicará sin restricciones las cláusulas conducentes a la terminación efectiva del Contrato.
- 13.22. El CONCESIONARIO podrá solicitar la reconsideración de las instrucciones del interventor ante la Dirección General de Electricidad del Ministerio de Energía y Minas. Para ello, el CONCESIONARIO deberá remitir comunicación formal sustentando el motivo de la reconsideración. La Dirección General de Electricidad deberá resolver la solicitud en un plazo máximo de diez (10) Días; en caso contrario, la referida solicitud se entenderá aceptada. Durante los primeros cinco (5) Días, la Dirección General de Electricidad podrá requerir información adicional al CONCESIONARIO. El plazo de resolución quedará suspendido hasta la entrega de la información requerida, reanudándose el plazo remanente para el pronunciamiento de la Dirección General de Electricidad.

**“Decenio de la Igualdad de Oportunidades para Mujeres y Hombres”
“Año del Bicentenario de la Consolidación de Nuestra Independencia, y de la Conmemoración de las
Heroicas Batallas de Junín y Ayacucho”**

- 13.23. El CONCESIONARIO no será responsable por los daños derivados de las instrucciones del interventor.
- 13.24. Durante la intervención de la Concesión, el CONCESIONARIO no podrá realizar nuevas inversiones sin la autorización expresa del CONCEDENTE.
- 13.25. Los gastos totales que demande la Intervención de la Concesión serán de cuenta y cargo del CONCESIONARIO, sin derecho a reembolso, excepto cuando en la Cláusula 13.32 se indique expresamente un tratamiento diferente.

Licitación de la Concesión

- 13.26. Desde la invocación de la terminación del Contrato, el CONCEDENTE podrá evaluar la conveniencia de organizar y llevar a cabo la licitación de la Concesión para que un nuevo concesionario se encargue de la prestación del Servicio y suscribir así un nuevo contrato de concesión o determinará la mejor forma de continuar con la prestación del Servicio, de acuerdo con las Leyes y Disposiciones Aplicables.
- 13.27. En caso el CONCEDENTE decida llevar a cabo una licitación, observará las siguientes reglas, salvo que las Leyes y Disposiciones Aplicables hubieran dispuesto una forma específica para este tipo de licitaciones:
- 13.27.1. El CONCEDENTE, o PROINVERSIÓN por encargo de aquél, ostentan las más amplias facultades para organizar, convocar y ejecutar una licitación pública para la transferencia de la Concesión y entrega de los Bienes de la Concesión al nuevo concesionario, dentro de un plazo no mayor de veintiún (21) meses desde la fecha de haber iniciado el procedimiento de terminación conforme a la Cláusula 13.11 y siguientes.
- 13.27.2. Los postores de la licitación serán calificados por el CONCEDENTE o PROINVERSIÓN, según corresponda. En caso de terminación del Contrato por causa imputable al CONCESIONARIO, éste, sus socios principales y las empresas vinculadas de ambos no podrán presentarse como postores.
- 13.27.3. El factor de competencia para la licitación será determinado conforme a las condiciones que se establezcan en las bases y tomando en cuenta las Leyes y Disposiciones Aplicables. En defecto de una disposición normativa aplicable, el factor de competencia será el mayor monto de dinero ofertado a partir de un monto base.
- 13.27.4. El monto base de la licitación de la Concesión será determinado por el CONCEDENTE. Cuando la terminación sea por causal atribuible al CONCESIONARIO se observará lo siguiente: i) En caso la terminación se produjese con posterioridad de la Puesta en Operación Comercial, se debe considerar que el monto base no será menor al Valor Contable. ii) En caso la terminación se produjese antes de la Puesta en Operación Comercial, el monto base será el Valor Contable más los Gastos Preoperativos.
- 13.27.5. En caso la primera licitación resulte desierta o no se suscriba el contrato de concesión, no podrán transcurrir más de sesenta (60) Días para la publicación de la segunda convocatoria. Para esta segunda convocatoria, el CONCEDENTE podrá reducir hasta en veinticinco por ciento (25%) el monto base de la primera licitación.
- 13.27.6. Cuando se hubiera invocado la terminación del Contrato por causa imputable al CONCESIONARIO, el plazo del nuevo contrato a ser suscrito con el nuevo concesionario deberá ser el remanente del plazo del Contrato a la fecha de terminación, y deberá considerar los mismos términos y condiciones de este último.
- 13.27.7. El monto ofertado por el postor ganador deberá ser pagado al contado, en Dólares y en el plazo y otras condiciones que establezcan las bases.

**“Decenio de la Igualdad de Oportunidades para Mujeres y Hombres”
“Año del Bicentenario de la Consolidación de Nuestra Independencia, y de la Conmemoración de las
Heroicas Batallas de Junín y Ayacucho”**

13.27.8. Todos los costos asociados a la licitación de la Concesión serán asumidos por el CONCESIONARIO, sin derecho a reembolso, excepto cuando en la Cláusula 13.32 se indique expresamente un tratamiento diferente.

Transferencia de los Bienes de la Concesión

13.28. El CONCESIONARIO deberá transferir los Bienes de la Concesión, conforme a lo siguiente:

13.28.1. Los Bienes de la Concesión, en cualquier caso, deben ser transferidos al nuevo concesionario, al CONCEDENTE o a quien este designe, según corresponda; de modo que se garantice la confiabilidad y continuidad del Servicio con los Niveles de Servicio.

13.28.2. El CONCESIONARIO transferirá los Bienes de la Concesión libres de toda carga o gravamen y en buenas condiciones operativas y además entregará la siguiente información técnica:

- a) Archivo de planos de construcción del Proyecto, actualizados con las ampliaciones y modificaciones que se hubieren ejecutado.
- b) Proyectos y estudios efectuados que tengan relación con el Proyecto.
- c) Listado del inventario actualizado e información técnica sobre cada uno de los bienes. Deberá contener, entre otros, vida útil remanente del equipamiento, mantenimiento mayor (*overhaul*) y pruebas efectuadas; en general información sobre el estado de operación del equipamiento.
- d) Los procedimientos y manuales de operación y mantenimiento del Proyecto.
- e) Manuales de aseguramiento de la calidad del Servicio.
- f) Cualquier otra información relevante para la continuidad del Servicio.

13.28.3. El CONCESIONARIO otorgará las escrituras públicas y otros documentos privados o públicos que se requieran para la transferencia de la Concesión, incluyendo, de ser el caso, cesiones de derechos, cesiones de posición contractual, entre otros. Esta obligación incluye a los contratos celebrados con terceros en la medida que el CONCEDENTE o el nuevo concesionario acepten la cesión de posición contractual.

13.28.4. El CONCESIONARIO deberá brindar su total cooperación, a fin de que se realice una entrega ordenada de los Bienes de la Concesión, de tal manera que no haya interrupción en la prestación del Servicio.

13.28.5. Todos los costos y gastos que demande la transferencia de los Bienes de la Concesión serán de cargo del CONCESIONARIO, sin derecho a reembolso.

13.29. El procedimiento de transferencia de los Bienes de la Concesión culmina al cumplirse de manera concurrente las siguientes condiciones: i) el CONCEDENTE ha emitido un acta de transferencia en la cual se deja constancia del cumplimiento de la transferencia conforme a la Cláusula 13.28 y; ii) el nuevo concesionario asume la prestación del Servicio o el CONCEDENTE asume la administración plena y directa de los Bienes de la Concesión y la prestación del Servicio conforme a la Cláusula 13.30.

13.30. Los Bienes de la Concesión serán transferidos al CONCEDENTE, quien asumirá la administración plena y directa de los mismos, así como la prestación del Servicio cuando:

- a) La terminación anticipada sea imputable al CONCESIONARIO.
- b) El nuevo concesionario no hubiera asumido la prestación efectiva del servicio a la fecha de culminación del plazo del Contrato o a los dieciocho (18) meses después de iniciada la intervención por otras causales, a menos que, en ambos casos, las Partes convengan la continuación de la prestación del Servicio con participación del CONCESIONARIO.
- c) Durante el proceso de intervención, el CONCESIONARIO deviniese en insolvente, o si por cualquier otra razón fuera incapaz de mantener el Servicio o implementar las instrucciones que disponga el interventor.

**“Decenio de la Igualdad de Oportunidades para Mujeres y Hombres”
“Año del Bicentenario de la Consolidación de Nuestra Independencia, y de la Conmemoración de las
Heroicas Batallas de Junín y Ayacucho”**

13.31. Con la finalización de la transferencia de los Bienes de la Concesión, el Contrato quedará efectivamente terminado. Si la transferencia de los Bienes de la Concesión no pudiera culminarse por causa imputable al CONCESIONARIO conforme a la Cláusula 13.37.4, la terminación efectiva del Contrato ocurrirá en la fecha que el CONCEDENTE determine, sin perjuicio de la eventual existencia de una controversia según lo señalado en dicha cláusula.

Liquidación del Contrato

13.32. El Monto de Liquidación será el único concepto reconocido por el CONCEDENTE a favor del CONCESIONARIO por la terminación del Contrato y dependerá de la causal que sustente dicha terminación, conforme se indica a continuación:

- 13.32.1. En el caso de terminación por vencimiento del plazo, el Monto de Liquidación será igual a cero (0), salvo que hubiera quedado un valor remanente de los Refuerzos ejecutados durante la vigencia del Contrato y el cual hubiera sido calculado por el OSINERGMIN, conforme con lo dispuesto en el Reglamento de Transmisión, aprobado por Decreto Supremo No. 027-2007-EM, o norma que la modifique o sustituya.
- 13.32.2. En el caso de terminación por mutuo disenso, el Monto de Liquidación será el Valor Contable. Si el Contrato termina antes de la Puesta en Operación Comercial, el Monto de Liquidación será el valor antes indicado más los Gastos Preoperativos.
- 13.32.3. En caso de terminación por incumplimiento del CONCESIONARIO, el Monto de Liquidación será el que se determine como resultado de la Licitación de la Concesión, conforme a la Cláusula 13.27, no pudiendo ser en ningún caso mayor a (i) el Valor Contable más los Gastos Preoperativos si el evento es anterior a la Puesta en Operación Comercial, o (ii) el Valor Contable si el evento es posterior a la Puesta en Operación Comercial.

En caso no se concrete la primera convocatoria de la licitación en curso, la segunda convocatoria de la licitación quedase desierta o no se suscriba el contrato de concesión resultante de la licitación, el Monto de Liquidación será el monto que resulte menor entre:

- a) El monto base de la primera o segunda convocatoria de la licitación de la Concesión, y:
- b) El Valor Contable más los Gastos Preoperativos, si el evento es anterior a la Puesta en Operación Comercial; o,
- c) El Valor Contable, si el evento se produce después de la Puesta en Operación Comercial.

En caso el CONCEDENTE decida no realizar la Licitación de la Concesión, el Monto de Liquidación será el indicado en Literal b) o c) precedentes, según corresponda.

- 13.32.4. En caso de terminación por causa imputable al CONCEDENTE, el Monto de Liquidación será:
 - a) El Valor Contable más los Gastos Preoperativos más la totalidad de los costos de la Intervención de la Concesión y de la Licitación de la Concesión, de ser el caso, si la terminación del Contrato ocurre antes de la Puesta en Operación Comercial;
 - b) El mayor valor entre (i) el Valor Contable y (ii) el valor presente de los flujos de caja económico (nominales) del Proyecto que se hubiera generado durante el saldo del plazo del Contrato empleando una tasa de descuento de 12% nominal en Dólares, más la totalidad de los costos de la Intervención de la Concesión y de la Licitación de la Concesión, de ser el caso, si la terminación del Contrato ocurre después de la Puesta en Operación Comercial.

El cálculo del valor presente de los flujos de caja económico será determinado por el CONCEDENTE.

- 13.32.5. En caso de terminación por Destrucción Total, el Monto de Liquidación será igual al monto entregado por la compañía aseguradora conforme al Literal b) de la Cláusula 7.6 para el

**“Decenio de la Igualdad de Oportunidades para Mujeres y Hombres”
“Año del Bicentenario de la Consolidación de Nuestra Independencia, y de la Conmemoración de las
Heroicas Batallas de Junín y Ayacucho”**

caso de los Bienes de la Concesión destruidos y el Valor Contable para el resto de los Bienes de la Concesión, además de la mitad de los costos de la Intervención de la Concesión y de la Licitación de la Concesión, de ser el caso. Si el Contrato termina antes de la Puesta en Operación Comercial, el Monto de Liquidación será los montos antes indicados más los Gastos Preoperativos.

13.32.6. En caso de terminación por fuerza mayor o caso fortuito, el Monto de Liquidación será el Valor Contable más la mitad de los costos de la Intervención de la Concesión y de la Licitación de la Concesión, de ser el caso. Si el Contrato termina antes de la Puesta en Operación Comercial, el Monto de Liquidación será los montos antes indicados más los Gastos Preoperativos.

13.32.7. En caso de terminación por aplicación de la cláusula anticorrupción, el Monto de Liquidación será el determinado según la Cláusula 13.32.3 (terminación por incumplimiento del CONCESIONARIO); sin perjuicio de la penalidad estipulada en la Cláusula 13.10.

13.33. El Valor Contable y los Gastos Preoperativos, de corresponder, serán determinados por el Perito. El Perito deberá cumplir como mínimo con las siguientes características: i) no tener vinculación económica con el CONCESIONARIO, conforme con lo establecido en el Resolución de la SMV Nro. 019-2015-SMV/01 o norma que la sustituya; ii) no haber contratado con alguna de las Partes en los doce (12) meses anteriores a su elección; iii) contar con por lo menos cinco (5) años de experiencia en valorización financiera de empresas o proyectos de infraestructura; y iv) contar con por lo menos cinco (5) años de experiencia en auditoría técnica en líneas de transmisión y subestaciones. Los honorarios del Perito serán asumidos por las Partes en igual proporción.

El Perito será elegido y contratado por el CONCEDENTE de una terna de empresas que proponga el CONCESIONARIO. Las empresas propuestas deberán cumplir con los requisitos indicados en el párrafo precedente. El CONCESIONARIO deberá nominar esta terna en un plazo de quince (15) Días contados desde el inicio del procedimiento de terminación conforme a las Cláusulas 13.11 y siguientes. El CONCEDENTE tendrá un plazo máximo de cuarenta y cinco (45) Días para elegir y contratar al Perito entre dicha terna, de lo contrario, el CONCESIONARIO podrá contratar al Perito de la terna señalada. Los honorarios del Perito serán asumidos por las Partes en igual proporción. Para la determinación del Valor Contable y los Gastos Preoperativos, el Perito tendrá un plazo máximo de sesenta (60) Días y deberá considerar lo siguiente:

a) El Valor Contable y los Gastos Preoperativos, de corresponder, serán determinados a la fecha efectiva de terminación del Contrato conforme a la Cláusula 13.31.

b) El CONCEDENTE podrá cuestionar aquellos Bienes de la Concesión que estén sobredimensionados respecto de lo exigido en el Anexo 1 o notoriamente sobrevalorados respecto de su valor de mercado.

c) El estado operativo y de mantenimiento de los Bienes de la Concesión y la capacidad de estos para cumplir con los Niveles de Servicio.

d) El CONCEDENTE hubiera autorizado al CONCESIONARIO realizar nuevas inversiones. De no existir dicha autorización, los valores de esas inversiones no serán tomadas en cuenta para estos efectos.

Si alguna de las Partes discrepa con la decisión del Perito, podrá recurrir al mecanismo de solución de controversias indicado en la Cláusula 14, Sin perjuicio de ello, el CONCEDENTE deberá realizar el pago del Monto de Liquidación tomando en consideración la opinión del Perito, en los plazos indicados en la Cláusula 13.34. En caso el laudo arbitral determine montos distintos al indicado por el Perito, la diferencia del Monto de Liquidación, de existir, será pagada por la Parte correspondiente a la otra Parte incluyendo sus correspondientes intereses, de acuerdo con lo señalado en las Cláusulas 13.34.3 y 13.34.4.

**“Decenio de la Igualdad de Oportunidades para Mujeres y Hombres”
“Año del Bicentenario de la Consolidación de Nuestra Independencia, y de la Conmemoración de las
Heroicas Batallas de Junín y Ayacucho”**

- 13.34. El CONCEDENTE entregará el Monto de Liquidación a un fideicomiso constituido previamente por el CONCESIONARIO, quien asumirá los gastos correspondientes. El momento de la entrega de dinero al fideicomiso se realizará conforme se indica a continuación y el retraso en la entrega generará intereses a favor del CONCESIONARIO:
- 13.34.1. Si la terminación anticipada fuese por causa imputable al CONCESIONARIO, el CONCEDENTE entregará el Monto de Liquidación al fideicomiso como máximo (i) a los treinta (30) días calendario de que el nuevo concesionario hubiera cancelado su oferta conforme a la Cláusula 13.27.7, o (ii) al final del plazo de veinticuatro (24) meses contados desde la fecha de haber iniciado el procedimiento de terminación conforme a la Cláusula 13.11 y siguientes, lo que ocurra primero.
 - 13.34.2. En los demás casos de terminación, el CONCEDENTE programará y realizará este pago como máximo hasta el primer trimestre del año fiscal siguiente a la terminación efectiva del Contrato.
 - 13.34.3. Cuando el Contrato hubiera terminado por causa imputable al CONCEDENTE, se devengará intereses desde la culminación de la Transferencia de los Bienes de la Concesión. En el caso de otras causales, se devengará intereses en caso de retraso en la entrega de dinero al fideicomiso conforme a los momentos indicados en las Cláusulas 13.34.1 y 13.34.2 a partir del momento en que el CONCEDENTE debió realizar el pago del Monto de Liquidación.
 - 13.34.4. Los intereses indicados en la Cláusula 13.34.3 se devengarán hasta la entrega efectiva del Monto de Liquidación al fideicomiso. La tasa de interés será equivalente al promedio de los seis (6) meses, anteriores a la fecha de pago, de la tasa de interés legal efectiva en moneda extranjera publicada por la Superintendencia de Banca Seguros y AFP más un spread de 2%. Los intereses deberán ser pagados por el CONCEDENTE al CONCESIONARIO al mismo momento del pago del Monto de Liquidación.
 - 13.34.5. La demora en la entrega efectiva del Monto de Liquidación al fideicomiso por incumplimiento del levantamiento de las garantías, cargas y gravámenes que pudieran existir sobre los Bienes de la Concesión o el derecho de Concesión por parte de los Acreedores Permitidos, según lo señalado en el literal d) de la Cláusula 9.8, no generará el reconocimiento de intereses ni ningún otro tipo de responsabilidad de cargo del CONCEDENTE.
- 13.35. El fiduciario, conforme a las instrucciones del CONCESIONARIO, deberá pagar primero, de corresponder, los gastos en que hubiese incurrido el CONCEDENTE asociados al proceso de licitación en caso de terminación por incumplimiento del CONCESIONARIO, según lo indicado en la Cláusula 13.27.8. Luego, el fiduciario pagará los siguientes conceptos en el orden de prelación siguiente: i) las remuneraciones y demás derechos laborales de los trabajadores del CONCESIONARIO, devengados hasta la fecha de pago y que estén pendientes de pago; ii) las sumas de dinero que deban ser entregadas a los Acreedores Permitidos para satisfacer la totalidad de las obligaciones financieras, incluyendo el principal vigente y los intereses y comisiones devengados hasta la fecha de pago; iii) los tributos relacionados con el Proyecto, excepto aquellos que estén garantizados según las Leyes y Disposiciones Aplicables; iv) cualquier multa o penalidad que no hubiese sido satisfecha por el CONCESIONARIO; v) cualquier otro pasivo del CONCESIONARIO relacionado con el Proyecto que sea a favor del Estado y; vi) otros pasivos no considerados en los incisos anteriores. El remanente será entregado al CONCESIONARIO.
- 13.36. Las instrucciones de pago al fiduciario indicados en la Cláusula 13.35 se realizarán por el CONCESIONARIO, previa aprobación del CONCEDENTE. El CONCESIONARIO deberá entregar dichas instrucciones CONCEDENTE y a los Acreedores Permitidos. El CONCEDENTE deberá aprobar la instrucción de pago en un plazo máximo de cinco (5) Días y únicamente se pronunciará respecto a si los pagos cumplen con el orden de prelación indicado en la Cláusula 13.35. En caso el CONCEDENTE no responda en el plazo máximo indicado, las instrucciones de pago al fiduciario

**“Decenio de la Igualdad de Oportunidades para Mujeres y Hombres”
“Año del Bicentenario de la Consolidación de Nuestra Independencia, y de la Conmemoración de las
Heroicas Batallas de Junín y Ayacucho”**

se entenderán aprobadas. Cualquier disputa o controversia en cuanto a la determinación de los valores indicados en la Cláusula 13.33, será tratada como un Controversia Técnica, conforme a la Cláusula 14.

13.37. A efectos de la terminación del Contrato y en particular la liquidación de este, las Partes aceptan lo siguiente:

13.37.1. La terminación del Contrato por causas imputables al CONCESIONARIO no genera ningún derecho de indemnización a favor de este, sin perjuicio del reconocimiento del Monto de Liquidación según lo señalado en la Cláusula 13.32.3. Asimismo, el CONCEDENTE impondrá al CONCESIONARIO una penalidad igual al monto de la Garantía de Fiel Cumplimiento. El CONCEDENTE podrá ejecutar la Garantía de Fiel Cumplimiento del Contrato para cobrar la penalidad devengada, sin que el CONCESIONARIO tenga derecho a su reembolso.

13.37.2. El CONCEDENTE podrá exigir la indemnización por daños y perjuicios a que hubiera lugar, sin perjuicio de la aplicación de las penalidades que correspondan, cuando el Contrato termine por causa imputable al CONCESIONARIO.

13.37.3. El CONCEDENTE devolverá al CONCESIONARIO la Garantía de Fiel Cumplimiento del Contrato como máximo a los treinta (30) Días posteriores al acaecimiento del momento indicado en la Cláusula 13.31, salvo que esta hubiera sido ejecutada o correspondiera ser ejecutada conforme a las reglas del Contrato.

13.37.4. Cualquier causa imputable al CONCESIONARIO que tuviera como objeto y/o efecto retrasar el procedimiento de terminación del Contrato, generará una penalidad adicional diaria equivalente al monto indicado en el Literal a) del Numeral 4 del Anexo 11. Para estos efectos, el CONCEDENTE requerirá por escrito al CONCESIONARIO la subsanación de alguna acción u omisión que estuviera retrasando el procedimiento de terminación y concederá un plazo máximo de diez (10) Días con ese propósito. Si el CONCESIONARIO no estuviera de acuerdo con la subsanación solicitada, se producirá una controversia que deberá ser solucionada conforme a las reglas de Cláusula 14 para arbitraje nacional. El inicio del trato directo o del arbitraje no suspenderá el cobro de la penalidad antes indicada.

13.38. Si el CONCEDENTE decide proseguir con el Contrato pese a encontrarse habilitado a resolverlo por causas imputables al CONCESIONARIO, según lo indicado en la Cláusula 13.5:

a) El CONCESIONARIO pagará al CONCEDENTE la penalidad devengada conforme a la Cláusula 13.37.1.

b) El CONCESIONARIO deberá reponer la Garantía de Fiel Cumplimiento del Contrato correspondiente en caso el CONCEDENTE la hubiera ejecutado para cobrar la penalidad devengada.

Lo señalado en la presente Cláusula en ningún caso será aplicable a la terminación por aplicación de la Cláusula Anticorrupción prevista en la Cláusula 13.10, en cuyo caso el Contrato quedará resuelto de pleno derecho según lo señalado en la Cláusula 13.10.

14. SOLUCIÓN DE CONTROVERSIAS

14.1 Leyes y Disposiciones Aplicables

El Contrato se regirá e interpretará de acuerdo con las Leyes y Disposiciones Aplicables. Por tanto, las Partes expresan que el contenido, ejecución, controversias y demás consecuencias que de él se originen, se regirán por dicha legislación.

14.2 Ámbito de Aplicación

Esta cláusula regula la solución de todas aquellas controversias que se deriven del presente Contrato, así como, aquellas relacionadas con la ejecución, interpretación, resolución, ineficacia, nulidad o invalidez del Contrato.

**“Decenio de la Igualdad de Oportunidades para Mujeres y Hombres”
“Año del Bicentenario de la Consolidación de Nuestra Independencia, y de la Conmemoración de las
Heroicas Batallas de Junín y Ayacucho”**

14.3 No podrán ser materia de trato directo ni de arbitraje las decisiones del OSINERGMIN u otras Autoridades Gubernamentales Competentes que se dicten en ejecución de sus competencias administrativas atribuidas por norma expresa, cuya vía de reclamo es la vía administrativa.

14.4 Criterios de Interpretación

El Contrato deberá interpretarse como una unidad y en ningún caso cada una de sus cláusulas de manera independiente.

En caso de divergencia en la interpretación de este Contrato, se seguirá el siguiente orden de prelación para resolver dicha situación:

- a) El Contrato y sus modificatorias;
- b) Las Circulares a que se hace referencia en las Bases; y
- c) Las Bases.

El Contrato se suscribe únicamente en idioma castellano. De existir cualquier diferencia entre cualquier traducción del Contrato y éste, prevalecerá el texto del Contrato en castellano. Las traducciones de este Contrato no se considerarán para efectos de su interpretación.

Los términos “Cláusula” o “Literal” se entienden referidos al Contrato, salvo indicación expresa en sentido contrario o, que, del contexto, se deduzca inequívocamente y sin lugar a duda, que se refieren otro documento.

Los plazos establecidos se computarán en Días, días calendario, meses o años, según corresponda.

14.5 Renuncia a Reclamaciones Diplomáticas

El CONCESIONARIO y sus socios, accionistas o participacionistas renuncian de manera expresa, incondicional e irrevocable a cualquier reclamación diplomática, por las controversias o conflictos que pudiesen surgir del Contrato.

14.6 Trato Directo

Las Partes declaran que es su voluntad que todos los conflictos o incertidumbres de naturaleza arbitrable, con relevancia jurídica que pudieran surgir con respecto a la interpretación, ejecución, cumplimiento, existencia, validez, eficacia o terminación del Contrato y cualquier otro aspecto relativo al Contrato, serán resueltos por trato directo entre las Partes, en un plazo no mayor de tres (03) meses para arbitrajes nacionales (de conciencia o de derecho) contados a partir de la fecha en que una Parte comunica a la otra, por escrito, la existencia del conflicto o de la incertidumbre con relevancia jurídica.

De otro lado, tratándose del arbitraje internacional, el periodo de negociación o trato directo será no menor a seis (06) meses. Dicho plazo se computará a partir de la fecha en la que la parte que invoca la Cláusula notifique su solicitud de iniciar el trato directo al Ministerio de Economía y Finanzas en su calidad de Coordinador del Sistema de Coordinación y Respuesta del Estado en Controversias Internacionales de Inversión, en virtud de lo establecido en la Ley Nro. 28933 y su reglamento, aprobado mediante Decreto Supremo Nro. 125-2008-EF y modificatorias. La solicitud de inicio de trato directo antes referida debe incluir una descripción comprensiva de la controversia y su debida fundamentación, así como estar acompañada de todos los medios probatorios correspondientes.

El plazo al que se refiere el párrafo anterior podrá ser modificado por decisión conjunta de las Partes, en atención de las circunstancias de cada controversia, pudiendo además acordarse una terminación anticipada del trato directo. Dicho acuerdo deberá constar por escrito.

En caso las Partes lleguen a un acuerdo durante el trato directo, deberán suscribir un acta en la cual se deje constancia de todos los acuerdos adoptados. Para estos efectos, en el plazo máximo de diez (10) Días, el CONCESIONARIO remitirá un borrador del acta correspondiente al CONCEDENTE, y éste en un plazo igual al antes indicado, manifestará su conformidad debiendo en el mismo acto remitir al CONCESIONARIO copias suscritas del acta. Las modificaciones por temas materiales, lingüísticos y similares podrán absolverse de manera directa entre las Partes antes del vencimiento del plazo que el CONCEDENTE tiene para responder. Únicamente las observaciones sustanciales deberán ser realizadas por escrito por parte del CONCEDENTE,

**“Decenio de la Igualdad de Oportunidades para Mujeres y Hombres”
“Año del Bicentenario de la Consolidación de Nuestra Independencia, y de la Conmemoración de las
Heroicas Batallas de Junín y Ayacucho”**

indicando las razones de su disconformidad y propuesta del texto alternativo. En este último caso, las Partes tendrán diez (10) Días para acordar el texto definitivo del acta.

En caso las Partes, dentro del plazo de trato directo, no resolvieran el conflicto o incertidumbre suscitada, deberán definirlo como un conflicto o incertidumbre de carácter técnico o no-técnico, según sea el caso. Los conflictos o incertidumbres técnicas serán resueltos conforme al procedimiento estipulado en el Literal a) de la Cláusula 14.7. Los conflictos o incertidumbres que no sean de carácter técnico serán resueltos conforme al procedimiento previsto en el Literal b) de la Cláusula 14.7.

Cuando las Partes no se pongan de acuerdo con respecto a la naturaleza de la controversia, ambas Partes deberán sustentar su posición en una comunicación escrita que harán llegar a su contraparte. En esta explicarán las razones por las cuales consideran que la controversia es de carácter técnico o no técnico.

En caso persista el desacuerdo entre las Partes respecto de sí el conflicto suscitado es una Controversia Técnica o una Controversia No Técnica, o en caso el conflicto tenga componentes de Controversia Técnica y de Controversia No Técnica, entonces tal conflicto o incertidumbre será considerado como una Controversia No Técnica y será resuelto conforme al procedimiento respectivo previsto en el Literal b) de la Cláusula 14.7.

14.7 Arbitraje

a) Arbitraje de Conciencia: Todas y cada una de las Controversias Técnicas que no puedan ser resueltas directamente por las Partes dentro del plazo de trato directo deberán ser sometidas a un arbitraje de conciencia, de conformidad con el numeral 3 del artículo 57 del Decreto Legislativo Nro. 1071, en el cual los árbitros resolverán conforme a sus conocimientos y leal saber y entender.

Los árbitros podrán ser peritos nacionales o extranjeros, pero en todos los casos deberán contar con amplia experiencia en la materia de la Controversia Técnica respectiva, y no deberán tener conflicto de interés con ninguna de las Partes al momento y después de su designación como tales.

El Tribunal Arbitral podrá solicitar a las Partes la información que estime necesaria para resolver la Controversia Técnica que conozca, y como consecuencia de ello podrá presentar a las Partes una propuesta de conciliación, la cual podrá ser o no aceptada por éstas. El Tribunal Arbitral podrá actuar todos los medios probatorios y solicitar a las Partes o terceras personas los medios probatorios que considere necesarios para resolver las pretensiones planteadas.

El Tribunal Arbitral deberá preparar una decisión preliminar que notificará a las Partes dentro de los treinta (30) Días siguientes a su instalación, teniendo las Partes un plazo de cinco (5) Días para preparar y entregar al Tribunal sus comentarios a dicha decisión preliminar.

El Tribunal Arbitral deberá expedir su decisión final sobre la Controversia Técnica suscitada dentro de los diez (10) Días siguientes: i. a la recepción de los comentarios de las Partes a su decisión preliminar o ii. al vencimiento del plazo para presentar dichos comentarios, lo que ocurra primero.

El procedimiento para la resolución de una Controversia Técnica deberá llevarse a cabo en la ciudad de Lima, Perú. Excepcionalmente, y por la naturaleza del caso concreto, el Tribunal Arbitral se trasladará a otra localidad solo con el fin de actuar medios probatorios como un peritaje, una inspección ocular o cualquier otro medio probatorio que sea necesario actuar en otra localidad, por un plazo no mayor a diez (10) Días.

Los miembros del Tribunal Arbitral deberán guardar absoluta reserva y mantener confidencialidad sobre toda la información que conozcan por su participación en la resolución de una Controversia Técnica.

La controversia se resolverá a través de arbitraje que tendrá lugar en la ciudad de Lima, Perú, en idioma castellano, y deberá ser administrado por el Centro de Arbitraje de la Cámara de

**“Decenio de la Igualdad de Oportunidades para Mujeres y Hombres”
“Año del Bicentenario de la Consolidación de Nuestra Independencia, y de la Conmemoración de las
Heroicas Batallas de Junín y Ayacucho”**

Comercio de Lima. El Reglamento de dicha institución será aplicable en todo lo no previsto en el presente Contrato.

- b) Arbitraje de Derecho: Las Controversias No Técnicas serán resueltas mediante arbitraje de derecho, de conformidad con los numerales 1 y 2 del artículo 57 del Decreto Legislativo Nro. 1071, procedimiento en el cual los árbitros deberán analizar y resolver de conformidad con la legislación peruana aplicable, incluyendo el Texto Único Ordenado del Decreto Legislativo Nro. 1362 y su Reglamento, aprobado por Decreto Supremo Nro. 240-2018-EF, y normas que las modifiquen o sustituyan, debiendo considerarse lo siguiente:

- i. Si se produjese una Controversia No Técnica que no fuera solucionada en trato directo al cual se refiere la Cláusula 14.6 y la cuantía de dicha controversia es superior a treinta millones de Dólares (US\$ 30 000 000) o su equivalente en moneda nacional, esta se solucionará mediante un arbitraje internacional conforme al punto ii. del presente literal y si la cuantía es un monto igual o menor al monto antes indicado se solucionará mediante un arbitraje nacional conforme al punto iii. del presente literal.
- ii. El arbitraje internacional será de derecho y será administrado por el Centro Internacional de Arreglo de Diferencias Relativas a Inversiones (CIADI), de conformidad con las disposiciones de arbitrajes establecidas en el Convenio sobre Arreglo de Diferencias Relativas a Inversiones entre Estados y Nacionales de otros Estados, aprobado por el Perú mediante Resolución Legislativa N° 26210, a cuyas normas las Partes se someten incondicionalmente, así como las Reglas Procesales aplicables a los Procedimientos de Arbitraje (Reglas de Arbitraje) del CIADI.

Para efectos de tramitar los procedimientos de arbitraje internacional de derecho, de conformidad con las Reglas de Arbitraje del CIADI, el CONCEDENTE en representación del Estado de la República del Perú declara que al CONCESIONARIO se le considerará como “Nacional de otro Estado Contratante” siempre y cuando se encuentre sometido a control extranjero según lo establece el Literal b) del Numeral 2 del Artículo 25 del Convenio sobre Arreglos de Diferencias Relativas a Inversiones entre Estados y Nacionales de Otros Estados, y el CONCESIONARIO acepta que se le considere como tal.

El arbitraje tendrá lugar en la ciudad de Washington D.C., Estados Unidos de América, y será conducido en uno de los idiomas oficiales del CIADI y/u otro idioma elegido por las Partes, debiendo emitirse el laudo arbitral, conforme lo dispuesto en las Reglas de Arbitraje del CIADI.

Si por cualquier razón se determina que el CIADI no es competente o declinara asumir el arbitraje promovido en virtud de la presente cláusula, las Partes de manera anticipada aceptan someter la controversia en los mismos términos señalados a las reglas de arbitraje del Centro de Arbitraje de la Cámara de Comercio Internacional - CCI.

Alternativamente las Partes podrán acordar someter la controversia a otro fuero distinto, si así lo estimaran conveniente. Dicho acuerdo deberá constar por escrito.

- iii. El arbitraje nacional tendrá lugar en la ciudad de Lima, Perú, y será conducido en idioma castellano conforme a las normas de la Cámara de Comercio de Lima. El Reglamento de dicha institución se aplicará en todo lo no previsto en el presente Contrato.
- iv. Las Partes acuerdan que no se aplicarán las disposiciones de “Árbitro de Emergencia”, ni del “Procedimiento Abreviado”, “Arbitraje Express”, “Arbitraje Acelerado”, “Arbitraje Expedito” o similar, por lo que ninguna de las partes del presente Contrato podrá solicitar la aplicación de sus disposiciones previstas en el reglamento del Centro.

14.8 Reglas Procedimentales Comunes

Tanto para el Arbitraje de Conciencia como para el Arbitraje de Derecho nacional e internacional a que se refiere la presente cláusula, se aplicarán las siguientes disposiciones generales:

- a) El Tribunal Arbitral estará integrado por tres (3) miembros. La Parte que presenta una solicitud de arbitraje debe incluir en ella la designación de su árbitro y solicitar a la otra parte que cumpla

**“Decenio de la Igualdad de Oportunidades para Mujeres y Hombres”
“Año del Bicentenario de la Consolidación de Nuestra Independencia, y de la Conmemoración de las
Heroicas Batallas de Junín y Ayacucho”**

con designar a su árbitro, dentro del plazo de treinta (30) Días contado a partir de la fecha de recepción del respectivo pedido de nombramiento.

Dentro de los treinta (30) Días siguientes a la fecha del nombramiento del segundo árbitro, las Partes mantendrán consultas para designar de mutuo acuerdo al Presidente del Tribunal Arbitral. Las Partes podrán ampliar este plazo de mutuo acuerdo. Si una de las Partes no cumpliera con designar a su Árbitro, o si las Partes no llegasen a un acuerdo sobre el nombramiento del Presidente del Tribunal Arbitral dentro del plazo establecido, los árbitros no designados a tal fecha serán designados, a pedido de cualquiera de las Partes, por el centro de arbitraje.

- b) El Tribunal Arbitral puede suplir, a su discreción, cualquier diferencia o vacío existente en la legislación o en el Contrato, mediante la aplicación de los principios generales de derecho.

De conformidad con lo dispuesto en el numeral 133.2 del artículo 133 del Reglamento del Decreto Legislativo Nro. 1362, aprobado por Decreto Supremo Nro. 240-2018-EF, los árbitros deben permitir la participación del Regulador para los procesos arbitrales en los que se discutan decisiones y materias vinculadas a la competencia de dicho Regulador.

- c) Las Partes acuerdan que el laudo que emita el Tribunal Arbitral será definitivo e inapelable. En este sentido, las Partes deben considerarlo como sentencia de última instancia, con autoridad de cosa juzgada. En consecuencia, las Partes declaran que dicho laudo será obligatorio, de definitivo cumplimiento y de ejecución inmediata, salvo el caso, que se produzcan las causales taxativamente previstas en el artículo 63 del Decreto Legislativo Nro. 1071, según sea el caso.

Los laudos arbitrales, producto del referido mecanismo, deben ser publicados por el Centro de Arbitraje correspondiente en sus respectivos portales institucionales, sin perjuicio de las excepciones establecidas en las normas de transparencia y acceso a la información pública vigentes, que sean aplicables.

- d) Durante el desarrollo del arbitraje las Partes continuarán con la ejecución de sus obligaciones contractuales, en la medida en que sea posible, inclusive con aquellas que son materia del arbitraje. Si la materia de arbitraje fuera el cumplimiento de las obligaciones garantizadas conforme a la Cláusula 12, las garantías exigidas al CONCESIONARIO deberán mantenerse vigente hasta el término del procedimiento arbitral.

- e) Todos los gastos que irrogue la resolución de una Controversia Técnica, o No Técnica, incluyendo los honorarios de los árbitros que participen en la resolución de una controversia, serán cubiertos por ambas Partes en igual proporción, salvo una determinación distinta por parte del Tribunal Arbitral. Igual regla se aplica en caso la parte demandada o reconvenida se allane o reconozca la pretensión del demandante o del reconviniente. Asimismo, en caso el laudo favoreciera parcialmente a las posiciones de las Partes, el Tribunal Arbitral decidirá la distribución de los referidos gastos, teniendo en cuenta las circunstancias del caso.

En caso el procedimiento finalice sin un pronunciamiento sobre el fondo de las pretensiones por causa de transacción o conciliación, dicho acuerdo establecerá la responsabilidad de asumir los referidos gastos. En caso la transacción o conciliación no lo establezca, cada parte cubrirá sus propios gastos.

Se excluye de lo dispuesto en la presente cláusula, los costos y gastos tales como costos internos u otros que resulten imputables a una Parte de manera individual.

15. EQUILIBRIO ECONÓMICO FINANCIERO

- 15.1 Las Partes reconocen que la situación de equilibrio económico financiero del Contrato, en términos de derechos, responsabilidades y riesgos asignados a las Partes, es la vigente a la Fecha de Cierre. Las Partes se comprometen a mantener el equilibrio económico financiero del Contrato durante su vigencia.

- 15.2 La presente cláusula estipula un mecanismo de restablecimiento del equilibrio económico financiero, al cual tendrán derecho el CONCESIONARIO y el CONCEDENTE, en caso que la Concesión se vea afectada, exclusiva y explícitamente debido a cambios en las Leyes y Disposiciones Aplicables,

**“Decenio de la Igualdad de Oportunidades para Mujeres y Hombres”
“Año del Bicentenario de la Consolidación de Nuestra Independencia, y de la Conmemoración de las
Heroicas Batallas de Junín y Ayacucho”**

en la medida que tenga exclusiva relación con aspectos económicos financieros vinculados a la variación de: i) costos de inversión, ii) ingresos o iii) costos de operación y mantenimiento relacionados con la prestación del Servicio.

- 15.3 Cualquiera de las Partes que considere que el equilibrio económico financiero del Contrato se ha visto afectado, podrá invocar su restablecimiento cuando se hubiese alcanzado el porcentaje establecido en la Cláusula 15.6, proponiendo por escrito a la otra Parte y con la suficiente sustentación las soluciones y procedimientos a seguir para su restablecimiento. La copia de la solicitud será remitida al OSINERGMIN, para que emita una opinión técnico-económica con relación a lo solicitado en el plazo de veinte (20) Días, la cual será evaluada por el CONCEDENTE sin que dicha opinión sea vinculante.

La Parte que recibe la solicitud deberá responderla dentro de los treinta (30) Días. En caso existan observaciones, éstas deberán ser absueltas en un plazo máximo de treinta (30) Días de recibida la notificación, debiendo comunicarse el pronunciamiento dentro de los treinta (30) Días siguientes. Si la Parte solicitante no estuviese de acuerdo con lo resuelto, podrá considerar que se ha producido una controversia no Técnica, la cual será resuelta de conformidad con la Cláusula 14. Los plazos previstos en esta cláusula podrán ser ampliados por acuerdo entre las Partes.

- 15.4 La Parte afectada podrá invocar ruptura del equilibrio económico financiero en los siguientes momentos:

- a) Dentro de los seis (6) primeros meses contados a partir de la Puesta en Operación Comercial, para lo dispuesto en el Literal a) de la Cláusula 15.6.
- b) Después de vencidos doce (12) meses contados desde la Puesta en Operación Comercial y durante la vigencia del Contrato, para lo dispuesto en el Literal b) de la Cláusula 15.6.

- 15.5 El restablecimiento del equilibrio económico financiero se efectuará sobre la base de los estados financieros auditados (o de la información utilizada en la elaboración de los mismos) del CONCESIONARIO del período en el que se verifiquen las variaciones de los ingresos, costos de inversión o costos de operación y mantenimiento anteriormente referidas u otra documentación que acuerden las Partes.

Si el CONCESIONARIO cuenta con varias concesiones, deberá entregar la información adicional necesaria que sustente la división de ingresos o costos, como corresponda, entre sus diversas concesiones.

- 15.6 El equilibrio económico financiero será restablecido si, como consecuencia de lo señalado en la Cláusula 15.2, y en comparación con lo que habría pasado en el mismo período si no hubiesen ocurrido los cambios a que se refiere dicha cláusula:

- a) Varíe los costos de inversión realizados por el CONCESIONARIO desde la Fecha de Cierre hasta la Puesta en Operación Comercial en un equivalente al diez por ciento (10%) o más, del Costo de la Inversión señalado en el literal b) de la Cláusula 8.1, debiendo considerarse para el restablecimiento del equilibrio económico financiero, la totalidad de la variación; o,
- b) Se afecte los ingresos o los costos de operación y mantenimiento del Servicio de manera tal que la diferencia entre los ingresos menos los costos de operación y mantenimiento del CONCESIONARIO en la explotación del Servicio, durante un período de doce (12) meses consecutivos o más, varíe en el equivalente al diez por ciento (10%) o más de la Base Tarifaria vigente.

- 15.7 El cálculo del impacto por cambio en las Leyes y Disposiciones Aplicables se realiza en comparación con lo que habría pasado en el mismo periodo si no hubiesen ocurridos los cambios. En el supuesto del Literal b) de la Cláusula 15.6, si el cambio en Leyes y Disposiciones Aplicables tiene efectos en ejercicios posteriores, la Parte afectada podrá volver a solicitar el restablecimiento del equilibrio económico, siempre que el desequilibrio alcance el porcentaje señalado en dicho Literal.

- 15.8 No se considerará aplicable lo indicado en esta cláusula para aquellos cambios producidos como consecuencia de las disposiciones expedidas por la Autoridad Gubernamental Competente, que fijen infracciones o sanciones, o la aplicación de penalidades que estuviesen contempladas en el

**“Decenio de la Igualdad de Oportunidades para Mujeres y Hombres”
“Año del Bicentenario de la Consolidación de Nuestra Independencia, y de la Conmemoración de las
Heroicas Batallas de Junín y Ayacucho”**

Contrato o que fueran como consecuencia de actos, hechos imputables o resultado del desempeño del CONCESIONARIO.

- 15.9 La existencia de un desequilibrio sólo podrá dar lugar a la modificación de las disposiciones contenidas en el presente Contrato para efectos de restablecer el equilibrio, mas no dará lugar a la suspensión ni a la resolución del Contrato.

16. RÉGIMEN TRIBUTARIO

- 16.1 El CONCESIONARIO estará sujeto a la legislación tributaria nacional, regional y municipal que le resulte aplicable, debiendo cumplir con todas las obligaciones de naturaleza tributaria que correspondan al ejercicio de su actividad.

El CONCESIONARIO estará obligado, en los términos que señalen las Leyes y Disposiciones Aplicables, al pago de todos los impuestos, contribuciones y tasas que se apliquen entre otros, a los Bienes de la Concesión o los que se construyan o incorporen a la Concesión, sean dichos tributos administrados por el gobierno nacional, regional o municipal, siempre y cuando dichos impuestos, contribuciones y tasas estén directamente vinculados al ejercicio de las actividades en mérito del Contrato.

- 16.2 El CONCESIONARIO podrá suscribir con el CONCEDENTE, un convenio de estabilidad jurídica, el que conforme a la normatividad aplicable tiene rango de contrato ley, con arreglo a las disposiciones de los Decretos Legislativos Nro. 662 y Nro. 757 y el primer y segundo párrafo del artículo 19 del Texto Único Ordenado de las normas con rango de Ley que regulan la entrega en concesión al sector privado de las obras públicas de infraestructura y de servicios públicos aprobado mediante Decreto Supremo Nro. 059-96-PCM, previo cumplimiento de las condiciones y requisitos establecidos en dichas normas.
- 16.3 Asimismo, el CONCESIONARIO podrá acceder a los beneficios tributarios que le correspondan, siempre que cumpla con los procedimientos, requisitos y condiciones sustanciales y formales señaladas en las Leyes y Disposiciones Aplicables.

17. CESIÓN DE DERECHOS

- 17.1 El CONCESIONARIO podrá transferir o ceder sus derechos u obligaciones, ceder su posición contractual o novar todas o cualquiera de sus obligaciones, de acuerdo con el Contrato, siempre que cuente con el previo consentimiento escrito del CONCEDENTE, el cual no podrá ser negado sin fundamento expreso.
- 17.2 La renuncia de cualquiera de las Partes a uno o más de los derechos que le correspondan conforme al Contrato sólo tendrá efecto si ésta se realiza por escrito y con la debida notificación a la otra Parte. Si en cualquier momento una de las Partes renuncia o deja de ejercer un derecho específico consignado en el Contrato, dicha conducta no podrá ser considerada por la otra Parte como una renuncia permanente para hacer valer el mismo derecho o cualquier otro que le corresponda conforme al Contrato.

18. MODIFICACIONES AL CONTRATO

- 18.1 Las modificaciones y aclaraciones al Contrato serán únicamente válidas cuando sean acordadas por escrito y suscritas por representantes con poder suficiente de las Partes y cumplan con los requisitos pertinentes de las Leyes y Disposiciones Aplicables.
- 18.2 Si cualquier estipulación o disposición del Contrato se considerase nula, inválida o no exigible por laudo arbitral, dicha decisión será interpretada estrictamente para dicha estipulación o disposición y no afectará la validez de las otras estipulaciones del Contrato.



PERÚ

Ministerio
de Economía y Finanzas

Agencia de Promoción
de la Inversión Privada

Dirección de Portafolio
de Proyectos



**“Decenio de la Igualdad de Oportunidades para Mujeres y Hombres”
“Año del Bicentenario de la Consolidación de Nuestra Independencia, y de la Conmemoración de las
Heroicas Batallas de Junín y Ayacucho”**

19. NOTIFICACIONES

Salvo estipulación expresa en sentido contrario prevista en el Contrato, las notificaciones, citaciones, peticiones, demandas y otras comunicaciones debidas o permitidas conforme al Contrato, deberán realizarse por escrito y mediante notificación personal, a las siguientes direcciones postales o electrónicas:

a) Si es dirigida al CONCEDENTE:

Nombre: Ministerio de Energía y Minas.
Dirección: Av. De Las Artes Sur Nro. 260, Lima 15036 - Perú.
Atención:
Correo electrónico:

b) Si es dirigida al CONCESIONARIO:

Nombre:
Dirección:
Atención:
Correo electrónico:

Las direcciones antes señaladas mantendrán plena validez en tanto su modificación no sea comunicada a la otra Parte.

Por el CONCEDENTE:

Por el CONCESIONARIO:

Firma del Representante

Fecha de firma: ____ / ____ /20__.

Firma del Representante

Fecha de firma: ____ / ____ /20__.



“Decenio de la Igualdad de Oportunidades para Mujeres y Hombres”
“Año del Bicentenario de la Consolidación de Nuestra Independencia, y de la Conmemoración de las Heroicas Batallas de Junín y Ayacucho”

Anexo 1

Especificaciones del Proyecto

“L.T. 500 kV Chilca CTM – Carabayllo – Tercer Circuito (Componente 1.1. del Proyecto Vinculante Enlace 500 kV Chilca CTM – Carabayllo, Ampliación de Transformación y Reactor Núcleo de aire SE Chilca CTM)”

ÍNDICE

- 1. CONFIGURACIÓN GENERAL DEL PROYECTO**
- 2. CONFIGURACIÓN BÁSICA DEL PROYECTO**
 - 2.1 Líneas de Transmisión
 - 2.2 Subestaciones
- 3. CARACTERÍSTICAS TÉCNICAS DEL PROYECTO**
 - 3.1 Requerimientos Técnicos Generales
 - 3.2 Líneas de Transmisión
 - 3.2.1 Características Técnicas Generales
 - 3.2.2 Línea de Transmisión en 500 kV Chilca – Carabayllo
 - 3.2.3 Requerimientos Técnicos de la Línea de Transmisión
 - 3.3 Subestaciones
 - 3.3.1 Ampliación de la Subestación Chilca CTM 500 kV
 - 3.3.2 Ampliación de la Subestación Carabayllo 500 KV
 - 3.3.3 Requerimientos Técnicos de las Subestaciones
- 4. ESPECIFICACIONES TÉCNICAS COMPLEMENTARIAS**
 - 4.1 Líneas de Transmisión
 - 4.1.1 Configuración de los soportes
 - 4.1.2 Estructuras de Líneas de Transmisión
 - 4.1.3 Conductores de fase
 - 4.1.4 Cable de guarda/comunicaciones
 - 4.1.5 Accesorios del conductor
 - 4.1.6 Aisladores
 - 4.1.7 Accesorios de aisladores
 - 4.1.8 Puestas a Tierra
 - 4.2 Subestaciones
- 5. MANTENIMIENTO DE INSTALACIONES**
 - 5.1 Inspecciones Visuales Periódicas
 - 5.2 Toma de Muestras de Contaminación
 - 5.3 Limpieza de Conductores
 - 5.4 Limpieza de Aisladores

“Decenio de la Igualdad de Oportunidades para Mujeres y Hombres”
“Año del Bicentenario de la Consolidación de Nuestra Independencia, y de la Conmemoración de las Heroicas Batallas de Junín y Ayacucho”

Anexo 1

ESPECIFICACIONES TÉCNICAS DEL PROYECTO

“L.T. 500 kV Chilca CTM – Carabayllo – Tercer Circuito (Componente 1.1. del Proyecto Vinculante Enlace 500 kV Chilca CTM – Carabayllo, Ampliación de Transformación y Reactor Núcleo de aire SE Chilca CTM)”

1. CONFIGURACIÓN GENERAL DEL PROYECTO

Las Partes deberán tener en cuenta los siguientes alcances generales:

- 1.1 El Proyecto descrito en el presente anexo ha sido incluido en el Plan de Transmisión para el periodo 2023–2032, aprobado mediante Resolución Ministerial N° 459-2022-MINEM/DM publicada el 31 de diciembre de 2022, y elaborado sobre la base de un anteproyecto de ingeniería de carácter referencial, con la finalidad de delimitar su alcance, así como su conexión con las instalaciones existentes del SEIN.
- 1.2 El presente Anexo 1 define la Configuración Básica del Proyecto, que comprende las características de las instalaciones y equipamiento principal, así como las capacidades mínimas requeridas, salvo adecuaciones resultantes del EPO en el equipamiento principal.
- 1.3 El CONCESIONARIO, dentro de los límites establecidos en el presente anexo, deberá realizar los correspondientes diseños, análisis y evaluaciones para definir el equipamiento e instalaciones del Proyecto. Así también, deberá cumplir con la normativa de construcción, seguridad, operación y mantenimiento vigente para brindar un servicio eficiente, seguro y confiable.
- 1.4 Los criterios de diseño utilizados en el desarrollo del Proyecto deberán ser concordantes con las instalaciones existentes, con los criterios de diseño establecidos en el Procedimiento Técnico COES PR-20 “Ingreso, Modificación y Retiro de Instalaciones en el SEIN”, con los requerimientos del Código Nacional de Electricidad CNE-Suministro y CNE-Utilización y otras normas nacionales e internacionales indicadas en el presente anexo, vigentes a la fecha de suscripción del contrato.
- 1.5 El CONCESIONARIO será responsable de incluir equipamiento menor complementario al equipamiento principal indicado en la Configuración Básica del Proyecto, no descritos en el presente anexo, que sean requeridos para garantizar la correcta operación de todas las instalaciones y la prestación del servicio cumpliendo las normas aplicadas en el Sistema Eléctrico Interconectado Nacional (SEIN).
- 1.6 El CONCESIONARIO, conforme al literal c) del numeral 3.1 del presente anexo, podrá solicitar al CONCEDENTE modificaciones menores a las características técnicas definitivas del Proyecto. En caso el CONCEDENTE no apruebe las modificaciones menores solicitadas, conforme a los procedimientos establecidos en el presente contrato, el CONCESIONARIO deberá cumplir con las especificaciones técnicas contenidas en el presente anexo. La eventual modificación señalada no implicará en ningún caso, variación de la Configuración Básica del Proyecto que se describe en el numeral 2.
- 1.7 En el presente anexo se incluyen los alcances, las especificaciones y características técnicas del Proyecto. En caso de discrepancia con lo señalado en el anteproyecto de ingeniería, prevalecerá lo establecido en este anexo. En ese sentido, el anteproyecto de ingeniería debe ser considerado como un documento con información de carácter referencial.
- 1.8 Respecto a las características técnicas del equipamiento principal, que incluye su dimensionamiento, éstas serán aquellas que el COES apruebe en el Estudio de Pre Operatividad (EPO), en los temas de su competencia según se establece en el Procedimiento Técnico COES PR-20, sin que ello implique modificar la Configuración Básica del Proyecto establecido en el presente Anexo, según se describe en el numeral 2.

**“Decenio de la Igualdad de Oportunidades para Mujeres y Hombres”
“Año del Bicentenario de la Consolidación de Nuestra Independencia, y de la Conmemoración de las
Heroicas Batallas de Junín y Ayacucho”**

El Estudio de Pre Operatividad tiene como finalidad verificar que el Proyecto opere correctamente dentro del SEIN. Es decir, determinar y evaluar el impacto de la nueva instalación en la operación del SEIN, en la capacidad del sistema de transmisión, así como en la confiabilidad y calidad de su operación. La propuesta que se desarrolle en la Ingeniería Definitiva del proyecto, debe cumplir y concordar con el Estudio de Pre Operatividad aprobado.

2. CONFIGURACIÓN BÁSICA DEL PROYECTO

Como se ilustra en el Esquema N° 1 (al final del presente Anexo), se construirá la nueva línea de transmisión en 500 kV Chilca-Carabayllo, que constituye el tercer circuito en 500 kV entre las subestaciones Chilca y Carabayllo. Se ampliarán además las subestaciones señaladas para posibilitar su conexión con la referida línea.

La **Configuración Básica del Proyecto**, como integrante del Sistema de Transmisión Troncal Nacional (STTN), comprende las siguientes instalaciones y equipamiento principal:

2.1 LÍNEAS DE TRANSMISIÓN

2.1.1 Línea de Transmisión en 500 kV Chilca – Carabayllo

De 89.8 km de longitud aproximadamente, en el que se incluye un tramo de línea subterránea de 1.3 km en simple terna, de 1700 MVA de capacidad de transmisión.

2.2 SUBESTACIONES

2.2.1 Ampliación de la Subestación Chilca CTM 500 kV

Subestación existente de transformación en 500/220/33 kV, con equipamiento AIS y en configuración de doble barra con interruptor y medio en el nivel de 500 kV.

La ampliación en el nivel de 500 kV de esta subestación comprende las siguientes instalaciones:

- Una (01) celda de línea en 500 kV hacia la subestación Carabayllo, equivalente a 1/3 de diámetro.
- Una (01) celda para el banco de reactores de línea hacia la subestación Carabayllo.
- Un (01) banco de reactores de línea, en la línea hacia la subestación Carabayllo, conformado por tres unidades monofásicas de 15 MVAR más una unidad de reserva, a la tensión $500/\sqrt{3}$ kV y con una potencia trifásica de 45 MVAR.
- Sistemas complementarios: Protección, control, medición, comunicaciones, pórticos, puesta a tierra, servicios auxiliares, obras civiles, etc.

Notas

- El dimensionamiento, así como las especificaciones básicas del banco de reactores de línea serán propuestos por el CONCESIONARIO, para el análisis y aprobación del COES en el Estudio de Pre Operatividad.
- Se prevé emplear los servicios auxiliares existentes, para lo cual el CONCESIONARIO realizará las gestiones y acuerdos del caso con el titular de esta subestación.

2.2.2 Ampliación de Subestación Carabayllo 500 kV

Subestación existente de transformación en 500/220/33 kV, con equipamiento AIS y en configuración de doble barra con interruptor y medio en el nivel de 500 kV.

La ampliación en el nivel de 500 kV de esta subestación comprende las siguientes instalaciones:

- Una (01) celda de línea en 500 kV hacia la subestación Chilca CTM, equivalente a 1/3 de diámetro.
- Una (01) celda para el banco de reactores de línea hacia la subestación Chilca CTM.

**“Decenio de la Igualdad de Oportunidades para Mujeres y Hombres”
“Año del Bicentenario de la Consolidación de Nuestra Independencia, y de la Conmemoración de las
Heroicas Batallas de Junín y Ayacucho”**

- c) Un (01) banco de reactores de línea, en la línea hacia la subestación Chilca CTM, conformado por tres unidades monofásicas de 15 MVar más una unidad de reserva, a la tensión $500/\sqrt{3}$ kV y con una potencia trifásica de 45 MVar.
- d) Sistemas complementarios: Protección, control, medición, comunicaciones, pórticos, puesta a tierra, servicios auxiliares, obras civiles, etc.

Notas

- El dimensionamiento así como las especificaciones básicas del banco de reactores de línea serán propuestos por el CONCESIONARIO, para el análisis y aprobación del COES en el Estudio de Pre Operatividad.
- Se prevé emplear los servicios auxiliares existentes, para lo cual el CONCESIONARIO realizará las gestiones y acuerdos del caso con el titular de esta subestación.

3. CARACTERÍSTICAS TÉCNICAS DEL PROYECTO

3.1 REQUERIMIENTOS TÉCNICOS GENERALES

- a) El CONCESIONARIO será responsable de la selección de la ruta y recorrido de la línea de transmisión. El trazo preliminar contenido en el anteproyecto de ingeniería será evaluado por el CONCESIONARIO, el que definirá el trazo definitivo.

Se evitará que la ruta de la línea pase por zonas arqueológicas, parques nacionales y zonas restringidas.

- b) El CONCESIONARIO será responsable de todo lo relacionado a la construcción y mantenimiento de accesos necesarios, a la línea de transmisión y subestaciones, para lo cual deberá ceñirse a las Leyes y Disposiciones Aplicables.
- c) No se aceptarán modificaciones a los requerimientos y especificaciones técnicas indicadas en este Anexo. Excepcionalmente, el CONCESIONARIO, a su cuenta, costo y riesgo, podrá solicitar o proponer modificaciones menores a los requerimientos y especificaciones técnicas indicados en los numerales 3.2.3, 3.3.3, 4.1 y 4.2 del Anexo 1, presentando el debido sustento técnico y el CONCEDENTE las apruebe. El CONCEDENTE comunicará al CONCESIONARIO con copia al OSINERGMIN, su decisión de aprobar o no las modificaciones menores solicitadas en el plazo de treinta (30) Días. En caso el CONCEDENTE no se pronuncie en dicho plazo, se entenderá que la solicitud ha sido denegada.

Las modificaciones señaladas son de carácter menor y corresponden a aquellas que puedan requerirse, para mejorar y/o precisar las características técnicas referidas a los numerales señalados en el párrafo precedente. No implican variación del equipamiento principal e instalaciones que conforman la Configuración Básica del Proyecto.

El equipamiento e instalaciones señalados son los mínimos requeridos para el Proyecto, que el CONCESIONARIO deberá ejecutar. El CONCESIONARIO, a su cuenta, costo y riesgo, podrá presentar en el proyecto de ingeniería a nivel definitivo, todo equipamiento adicional al indicado en el presente Anexo, así como las adecuaciones y modificaciones necesarias para la adecuada operación del Proyecto.

- d) Entre otras, el CONCESIONARIO será responsable de las siguientes actividades:
 - Gestión de los derechos de servidumbre y el pago de las compensaciones a los propietarios o poseedores de los terrenos.
 - Obtención de la Concesión Definitiva de Transmisión Eléctrica.
 - Coordinación con las empresas concesionarias que estén desarrollando algún proyecto o que cuenten con instalaciones comprendidas en el recorrido de la línea, o donde sea necesario realizar trabajos para la conexión a las subestaciones que forman parte del alcance del presente Proyecto.
 - Obtención del CIRA (certificación del Ministerio de Cultura sobre no afectación a restos arqueológicos).

**“Decenio de la Igualdad de Oportunidades para Mujeres y Hombres”
“Año del Bicentenario de la Consolidación de Nuestra Independencia, y de la Conmemoración de las
Heroicas Batallas de Junín y Ayacucho”**

- Elaboración del Instrumento de Gestión Ambiental correspondiente y su plan de monitoreo, el mismo que será desarrollado dentro del marco legal vigente, además de contar con la aprobación de las entidades públicas correspondientes.
- e) En el Anexo 9 del Contrato, el Servicio Nacional de Áreas Naturales Protegidas por el Estado (SERNANP) certifica que el trazo referencial del Proyecto no se superpone a un Área Natural Protegida o Zona de Amortiguamiento.
- f) El ancho de la faja de servidumbre para la línea de transmisión en 500 kV, deberá cumplir con lo prescrito en la Regla 219.B.2 del Código Nacional de Electricidad (Suministro 2011). Asimismo, en áreas con presencia de árboles y/u objetos que por su altura o cercanía a la línea representen un peligro potencial, para personas que circulan en la zona o para la misma línea, se deberá aplicar lo prescrito en la Regla 218.A.1 de la citada norma.

En lo que respecta a la faja de servidumbre del tramo de línea subterránea que se prevé según numeral 3.2.3.2, se deberá cumplir con lo prescrito en la Regla 317 D y otras aplicables de la Sección 31 del Código Nacional de Electricidad (Suministro 2011).

3.2 LÍNEAS DE TRANSMISIÓN

3.2.1 Características Técnicas Generales

a) Capacidad de Transmisión por Límite Térmico

La línea de transmisión se diseñará y construirá para una capacidad de transmisión por límite térmico, en cada terna, que se indica en el siguiente cuadro:

LÍNEA DE TRANSMISIÓN	CAPACIDAD DE TRANSMISIÓN POR LÍMITE TÉRMICO
Línea de Transmisión en 500 kV Chilca – Carabayllo	1700 MVA

Para la línea aérea el cumplimiento de la potencia indicada será verificado para las condiciones ambientales indicadas en el Capítulo 1, Numeral 3.1.1, del Anexo 1 del Procedimiento Técnico COES PR-20, cuyas principales prescripciones son las siguientes:

- La temperatura en los conductores de fase no deberá superar el límite térmico de 75 °C.
- La máxima temperatura ambiente es la temperatura máxima media de la región de instalación de la línea. Corresponde al promedio de las máximas anuales durante un período mínimo de 10 años.
- La radiación solar es la máxima registrada en la región de instalación de la línea.
- Viento mínimo de 0.61 m/s perpendicular al conductor.

Las distancias de seguridad deben respetarse en toda condición de operación, recomendándose considerar, para asegurar el cumplimiento de las distancias de seguridad, un margen de reserva mínimo 0.30 m, en la distribución de estructuras.

b) Capacidad de Transmisión en Condición de Emergencia

En condiciones de emergencia del SEIN la línea de transmisión deberá soportar una sobrecarga por encima de la Capacidad de Transmisión por Límite Térmico, en determinado período de emergencia conforme se muestra en el siguiente cuadro:

**“Decenio de la Igualdad de Oportunidades para Mujeres y Hombres”
“Año del Bicentenario de la Consolidación de Nuestra Independencia, y de la Conmemoración de las
Heroicas Batallas de Junín y Ayacucho”**

LÍNEA DE TRANSMISIÓN	PERÍODO DE EMERGENCIA	SOBRECARGA	CAPACIDAD DE TRANSMISIÓN EN EMERGENCIA
Línea de Transmisión en 500 kV Chilca – Carabayllo	0.5 h	30%	2210 MVA

El diseño de la línea aérea debe posibilitar que, durante el período de emergencia señalado, se conserven las distancias de seguridad establecidas en las normas aplicables. De ser el caso, si se requiere que el conductor opere a un valor de temperatura mayor de 75 °C en el período de emergencia, se mantendrán las distancias de seguridad señaladas, debiéndose demostrar además que dicho valor de temperatura no disminuirá las características técnicas del conductor.

c) Factores de diseño

La línea de transmisión se considerará aceptable cuando cumpla con lo siguiente:

c.1) Límite térmico

Según los Criterios de Diseño de Líneas de Transmisión establecidos en el Capítulo 1, Anexo 1 del Procedimiento Técnico COES PR-20, descritos en el acápite a).

c.2) Caída de tensión

Según los Criterios de Desempeño establecidos en el Anexo 2 del Procedimiento Técnico COES PR-20, Numeral 8.

3.2.2 Línea de Transmisión en 500 kV Chilca – Carabayllo

Las características principales de la línea de transmisión son:

- Capacidad de Transmisión : 1700 MVA
- Longitud aproximada : 89.8 km, en el que se incluye un tramo de línea subterránea de 1.3 km.
- Número de ternas : Una (01)
- Tensión nominal : 500 kV
- Tensión máxima del sistema : 550 kV
- Tipo de soportes : Celosía autosoportada de acero galvanizado
- Disposición de fases : Horizontal o triangular
- Tipo de conductor : ACAR.
- Número de conductores por fase : Haz de cuatro (04) sub-conductores, con el siguiente calibre (sección) mínimo por altitud:

Altitud (msnm)	Sección de Conductor
0 - 1000	4 x 900 MCM (456 mm ²)
Superior a 1000	4 x 1000 MCM (507 mm ²)

- Cables de guarda/comunicaciones : Dos (02) cables, uno del tipo OPGW de 24 hilos como mínimo, y otro de conductor ACSR/AW de 74 mm² o de conductor de línea de iguales o superiores características.
- Altitud : mínima 40 msnm; máxima 2120 msnm.

**“Decenio de la Igualdad de Oportunidades para Mujeres y Hombres”
“Año del Bicentenario de la Consolidación de Nuestra Independencia, y de la Conmemoración de las
Heroicas Batallas de Junín y Ayacucho”**

3.2.3 Requerimientos Técnicos de la Línea de Transmisión

3.2.3.1 Líneas Aéreas

a) La línea de transmisión en 500 kV debe cumplir con los siguientes requisitos mínimos:

a1. Nivel de 500 kV

- Tensión de operación nominal : 500 kV
- Tensión máxima de operación : 550 kV
- Tensión de sostenimiento al impulso atmosférico : 1550 kVpico
- Tensión de sostenimiento al impulso tipo maniobra (fase-tierra) : 1175 kV

Los valores normalizados de sobretensiones se determinarán según las normas IEC 60071-1 y 60071-2. En ningún caso los valores aplicables al Proyecto serán menores que los valores señalados en este literal a).

b) La longitud de fuga del aislamiento (en mm) de la línea de transmisión deberá verificarse aplicando la norma IEC 60815-2, de acuerdo con la longitud de fuga específica, el nivel de contaminación de las zonas por las que atraviese, la tensión máxima de operación y las altitudes de estas zonas.

La longitud de fuga mínima a considerar será:

- En zonas de costa con altitud hasta 1000 msnm : 31 mm/kV_{fase-fase}.
- En zonas con altitud mayor de 1000 msnm : 20 mm/kV_{fase-fase}

c) Las distancias mínimas fase-tierra en las estructuras, deberán ser obtenidas mediante la metodología de la norma IEC 60071.

d) La resistencia de la puesta a tierra individual en las estructuras de la línea no deberá superar los 25 Ohmios. Este valor debe ser verificado para condiciones normales del terreno y en ningún caso luego de una lluvia o cuando el terreno se encuentre húmedo. Sin embargo, este valor deberá ser verificado de modo que se cumpla con la Regla 036.A del CNE (Suministro 2011).

En zonas de alto valor de resistividad eléctrica de terreno, debidamente sustentada por el CONCESIONARIO con mediciones de campo, se podrá considerar un valor de resistencia de la puesta a tierra individual superior cercano al de 25 Ohmios, debiendo utilizarse para ello otros métodos de puesta a tierra; el valor obtenido deberá ser verificado de modo que se cumpla con la Regla 036.A del CNE (Suministro 2011). Para tal efecto, se aplicará el procedimiento establecido en el literal c) del numeral 3.1 del presente anexo.

En ningún caso, el cumplimiento del valor de la resistencia de la puesta a tierra individual exime de la verificación de las máximas tensiones de toque y paso permitidas en caso de fallas, así como de las medidas que resulten necesarias para mantener estos valores dentro de los rangos permitidos.

e) Se deberá cumplir con los valores de los siguientes parámetros eléctricos, relativos al efecto Corona:

e.1) El máximo gradiente superficial por fase no será mayor que el valor indicado en el Procedimiento Técnico COES PR-20, según:

- 16 kVrms/cm, en región costa con altitudes hasta 1 000 msnm.
- 18.5 kVrms/cm, en zonas con altitud mayor a 1 000 msnm. Para altitudes mayores de 1 000 msnm se corregirá a la altitud correspondiente.

e.2) Los límites de radiaciones no ionizantes al límite de la faja de servidumbre, para exposición poblacional según el Anexo C4.2 del CNE-Utilización 2006.

e.3) El ruido audible al límite de la faja de servidumbre, para zonas residenciales según el Anexo C3.3 del CNE –Utilización 2006.

**“Decenio de la Igualdad de Oportunidades para Mujeres y Hombres”
“Año del Bicentenario de la Consolidación de Nuestra Independencia, y de la Conmemoración de las
Heroicas Batallas de Junín y Ayacucho”**

- e.4) Los límites de radio interferencia cumplirán con lo indicado en el Capítulo 1, Anexo 1 del Procedimiento Técnico COES PR-20.
- f) Las distancias de seguridad considerando un creep de 20 años en el conductor de la línea de transmisión, serán calculadas según la Regla 232 del Código Nacional de Electricidad (CNE) Suministro 2011 o el vigente a la fecha de cierre del contrato de concesión. Para la aplicación de la Regla 232 se utilizarán los valores de componente eléctrica, indicados en la Tabla 232-4 del indicado código. Así mismo, las distancias de seguridad no serán menores a los valores indicados en la Tabla 232-1a del mismo código.
- g) EL CONCESIONARIO deberá considerar un número de transposiciones para las líneas de transmisión según lo indicado en el Capítulo 1, Anexo 1 del Procedimiento Técnico COES PR-20.
- h) El CONCESIONARIO deberá cumplir en el diseño de la línea de transmisión en 500 kV, con las tasas de falla por descargas atmosféricas según lo indicado en la Tabla N° 6 del Capítulo 1, Anexo 1 del Procedimiento Técnico COES PR-20.
- i) El diseño del aislamiento, de las distancias de seguridad, las puestas a tierra, el uso de materiales apropiados, así como la correcta ejecución de los trabajos de mantenimiento, entre otros aspectos, deberán ser tales que la tasa de salida de servicio de la línea no exceda de “1 salida/(100 km.año)”, para el nivel de 500 kV.

Con el fin de cumplir con la tasa de salida indicada, a manera de referencia, se recomienda lo siguiente:

- Verificar que el nivel de aislamiento de la línea sea el apropiado.
- Verificar que el valor de resistencia de las puestas a tierra de las estructuras de soporte sea el apropiado.
- Realizar estudio de apantallamiento
- Utilizar materiales (aisladores, ferretería, cables OPGW, etc.) de comprobada calidad, para lo cual se deberá utilizar suministros con un mínimo de 10 años de experiencia, de fabricación y uso a nivel mundial.

Las salidas de servicio no programadas que excedan este límite serán penalizadas, según se indica en las Cláusulas 5.13 y 11.1 del Contrato.

Las penalizaciones indicadas no excluyen las compensaciones por la mala calidad de suministro o mala calidad de producto, especificadas en la NTCSE.

- j) Se empleará un cable de guarda/comunicaciones del tipo OPGW, de 24 hilos (fibras) como mínimo, que permita la actuación de la protección diferencial de línea de forma rápida, segura y selectiva, así como el envío de datos al COES en tiempo real, el telemando y las telecomunicaciones.

Adicionalmente se empleará un segundo cable de guarda convencional con conductor ACSR/AW de 74 mm² o con un conductor de iguales o superiores características.

El cable de guarda OPGW y el convencional deberán ser capaces de soportar, un cortocircuito a tierra estimado que garantice un tiempo de vida útil no menor de 30 años de servicio. El Concesionario sustentará la metodología de cálculo.

- k) En la línea de transmisión en 500 kV se utilizará conductor tipo ACAR según lo indicado en el numeral 3.2.2, garantizando un período de vida útil no menor a 30 años.
- l) Para los servicios de mantenimiento de la línea se podrá utilizar un sistema de comunicación con celulares satelitales, en lugar de un sistema de radio UHF/VHF, entre otros.
- m) Los límites máximos referenciales de pérdidas Joule, calculados para un valor de potencia de salida igual a la que se indica en la tabla incluida a continuación, con un factor de potencia igual a 1,00, y tensión en la barra de llegada igual a 1,00 p.u. serán los indicados en el siguiente cuadro:

**“Decenio de la Igualdad de Oportunidades para Mujeres y Hombres”
“Año del Bicentenario de la Consolidación de Nuestra Independencia, y de la Conmemoración de las
Heroicas Batallas de Junín y Ayacucho”**

Línea	% de Pérdidas/Circuito		
	Longitud total aproximada (km)	Potencia de Referencia (MVA) (Ver Nota)	Pérdidas Máximas (%/km)
Línea de Transmisión en 500 kV Chilca – Carabayllo	89.8	850	ACAR 900 MCM: 0.0072
		850	ACAR 1000 MCM: 0.0065

Nota: Potencia de Transmisión predominante estimada en la operación de la línea.

El cumplimiento de estos niveles de pérdidas podrá ser verificado por el Concedente, mediante los cálculos de diseño del conductor, previo a la adquisición de los suministros por el Concesionario. No se autorizará la instalación del conductor en caso de incumplimiento de los valores de pérdidas límites.

La fórmula de cálculo para verificar el nivel de pérdidas Joule será:

$$Pérdidas = \left(\frac{P_{ref}}{V_{nom}} \right)^2 \times \frac{R_{75^{\circ}C}}{P_{ref}} \times 100\%$$

Donde:

P_{ref} = Potencia de referencia en MVA

V_{nom} = Tensión nominal de la línea en kV

$R_{75^{\circ}C}$ = Resistencia total de la línea por fase, a la temperatura de 75 °C y frecuencia de 60 Hz.

- n) Indisponibilidad por mantenimiento programado: el número de horas por año fuera de servicio por mantenimiento programado de la línea de transmisión se determinará según la normativa aplicable, con la aprobación del COES.
- o) Tiempo máximo de reposición post falla: el tiempo máximo de reposición de la línea no deberá ser mayor, de 15 minutos luego de la orden del COES, en aplicación del Procedimiento Técnico N° 40 del COES.

3.2.3.2 Líneas Subterráneas

En caso el CONCESIONARIO no pueda obtener el terreno para la faja de servidumbre de línea aérea, en la zona de cruce de la carretera central y del valle del río Rímac, se empleará la alternativa de línea subterránea en un tramo aproximado de 1.3 km.

Este tramo de línea subterránea, que se indica en el numeral 3.2.2, deberá cumplir con los requerimientos técnicos señalados en el numeral 3.2.3.1 aplicables a líneas subterráneas, así como con los siguientes requerimientos básicos:

- a) Longitud: 1.3 km aproximadamente.
- b) Características básicas del cable
 - Cable unipolar con aislamiento de polietileno reticulado (XLPE), para las tensiones indicadas en el literal a) del numeral 3.2.3.1.
 - Se podrá usar cables en paralelo para obtener la capacidad de corriente solicitada.
 - Conductor de cobre (Cu) o aluminio (Al) y pantalla conductora de cobre (Cu) o aluminio (Al).
 - Secciones del conductor y de pantalla apropiadas para la capacidad de corriente y corriente de falla.
- c) Capacidad de corriente
 - Capacidad de corriente normal: corresponde como mínimo a la potencia de diseño de 1700 MVA en 500 kV, en régimen continuo de carga (factor de carga = 1).

Temperatura máxima en el conductor: 90 °C. Normas aplicables: IEC 60287 y AEIC CS9.

**“Decenio de la Igualdad de Oportunidades para Mujeres y Hombres”
“Año del Bicentenario de la Consolidación de Nuestra Independencia, y de la Conmemoración de las
Heroicas Batallas de Junín y Ayacucho”**

- Capacidad de corriente en emergencia: corresponde como mínimo a la sobrecarga del 30% sobre la Capacidad de Transmisión por Límite Térmico de 1700 MVA en un período de 0.5 horas.

Temperatura máxima en el conductor: 105 °C Normas aplicables: IEC 60853 y AEIC CS9.

d) Forma de instalación

- En banco de ductos con concreto con disposición de cables horizontal o triangular constituyendo un solo bloque de concreto. El CONCESIONARIO podrá incluir ductos de reserva para eventual necesidad de reparación.

El CONCESIONARIO deberá coordinar con las autoridades pertinentes los temas relativos al cruce de la carretera central, dada la importancia de esta vía nacional. De ser necesario el CONCESIONARIO propondrá formas alternativas de instalación, para evaluación y eventual aprobación del CONCEDENTE.

- La conexión con la línea aérea se efectuará en dos estaciones de transición aérea/subterránea, una en cada extremo del tramo subterráneo, que puede ser a nivel de terreno o sobre estructuras de soporte adecuadas.
- Los terminales de cable serán del tipo exterior en las estaciones de transición.

e) Configuración de pantalla conductora

El concesionario seleccionará la conexión de pantallas conductoras de los cables que considere más apropiada.

3.3 SUBESTACIONES

La descripción general de la ampliación de subestaciones se describe seguidamente.

3.3.1 Ampliación de la Subestación Chilca CTM 500 kV

Subestación existente de transformación en 500/220/33 kV, con equipamiento AIS en configuración de doble barra con interruptor y medio en el nivel de 500 kV, que se ubica en el distrito de Chilca, provincia de Cañete, departamento (región) de Lima, a una altitud aproximada de 53 msnm.

La ubicación de esta subestación tiene las siguientes coordenadas UTM (datum WGS84, Zona 18L):

COORDENADA ESTE (m)	COORDENADA NORTE (m)
312 562	8 618 101

El alcance previsto para la ampliación en de la subestación Chilca CTM en 500 kV, comprende el equipamiento e instalaciones que se describen seguidamente.

i) Nivel de 500 kV

- Una (01) celda de línea en 500 kV hacia la subestación Carabaylo, equivalente a 1/3 de diámetro.
- Una (01) celda para el banco de reactores de línea hacia la subestación Carabaylo.
- Un (01) banco de reactores de línea, en la línea hacia la subestación Carabaylo, conformado por tres unidades monofásicas de 15 MVA más una unidad de reserva, a la tensión 500/√3 kV y con una potencia trifásica de 45 MVA.
- Sistemas complementarios: Protección, control, medición, comunicaciones, pórticos, puesta a tierra, servicios auxiliares, obras civiles, etc.

**“Decenio de la Igualdad de Oportunidades para Mujeres y Hombres”
“Año del Bicentenario de la Consolidación de Nuestra Independencia, y de la Conmemoración de las
Heroicas Batallas de Junín y Ayacucho”**

El equipamiento e instalaciones señalados son los mínimos requeridos para el Proyecto.

El CONCESIONARIO deberá coordinar con el CONSORCIO TRANSMANTARO S.A., titular de la subestación Chilca CTM, los temas relativos a la ampliación de esta subestación.

Notas

- El dimensionamiento así como las especificaciones básicas del banco de reactores de línea serán propuestos por el CONCESIONARIO, para el análisis y aprobación del COES en el Estudio de Pre Operatividad.
- Se prevé emplear los servicios auxiliares existentes, para lo cual el CONCESIONARIO realizará las gestiones y acuerdos del caso con el titular de esta subestación.

3.3.2 Ampliación de la Subestación Carabaylo 500 kV

Subestación existente de transformación en 500/220/33 kV con equipamiento AIS, en configuración de doble barra con interruptor y medio en el nivel de 500 kV, que se ubica en el distrito de Carabaylo, provincia de Lima, departamento (región) de Lima, a una altitud aproximada de 494 msnm.

La ubicación de esta subestación tiene las siguientes coordenadas UTM (datum WGS84, Zona 18L):

COORDENADA ESTE (m)	COORDENADA NORTE (m)
286 235	8 695 255

El alcance previsto para la ampliación en de la subestación Chilca Carabaylo en 500 kV, comprende el equipamiento e instalaciones que se describen seguidamente.

i) Nivel de 500 kV

- a) Una (01) celda de línea en 500 kV hacia la subestación Chilca CTM, equivalente a 1/3 de diámetro.
- b) Una (01) celda para el banco de reactores de línea hacia la subestación Chilca CTM.
- c) Un (01) banco de reactores de línea, en la línea hacia la subestación Chilca CTM, conformado por tres unidades monofásicas de 15 MVAR más una unidad de reserva, a la tensión $500/\sqrt{3}$ kV y con una potencia trifásica de 45 MVAR.
- d) Sistemas complementarios: Protección, control, medición, comunicaciones, pórticos, puesta a tierra, servicios auxiliares, obras civiles, etc.

El equipamiento e instalaciones señalados son los mínimos requeridos para el Proyecto.

El CONCESIONARIO deberá coordinar con el CONSORCIO TRANSMANTARO S.A., titular de la subestación Chilca CTM, los temas relativos a la ampliación de esta subestación.

Notas

- El dimensionamiento así como las especificaciones básicas del banco de reactores de línea serán propuestos por el CONCESIONARIO, para el análisis y aprobación del COES en el Estudio de Pre Operatividad.
- Se prevé emplear los servicios auxiliares existentes, para lo cual el CONCESIONARIO realizará las gestiones y acuerdos del caso con el titular de esta subestación.

“Decenio de la Igualdad de Oportunidades para Mujeres y Hombres”
“Año del Bicentenario de la Consolidación de Nuestra Independencia, y de la Conmemoración de las Heroicas Batallas de Junín y Ayacucho”

3.3.3 Requerimientos Técnicos de las Subestaciones

Se debe remarcar que, durante el desarrollo del estudio definitivo del Proyecto, el CONCESIONARIO deberá realizar todos aquellos estudios que garanticen la correcta operación de los equipos del sistema propuesto. Además, deberá cumplir con los siguientes requerimientos:

a) Características técnicas generales

- a.1. Los equipos de baja tensión de los sistemas de control, protección, medición y telecomunicaciones, deberán ser de última tecnología y tener referencias acreditadas de operación, que correspondan a los últimos tres (03) años.
- a.2. Se deberá presentar a la Empresa Supervisora referencias de suministros similares (Equipos de Alta Tensión) de fabricantes con una experiencia mínima de 10 años de fabricación. Así mismo se deberá presentar referencias acreditadas de operación exitosa de equipos, emitidas por operadores de sistemas de transmisión, que correspondan a los últimos diez (10) años.
- a.3. Los equipos deberán contar con informes certificados por institutos internacionales reconocidos, que muestren que han pasado exitosamente las Pruebas de Tipo. Todos los equipos serán sometidos como mínimo a todas las Pruebas de Rutina que prescriben las normas aplicables.
- a.4. Los equipos deberán cumplir con las siguientes normas: IEC, ANSI/IEEE, VDE, NEMA, ASTM, NESC, NFPA, según corresponda.

b) Terrenos y espacios para ampliación de subestaciones

- b.1. Será de responsabilidad del CONCESIONARIO gestionar, coordinar o adquirir bajo cualquier título el derecho a usar los espacios disponibles, en las subestaciones existentes ChilcaCTM y Carabayllo, estableciendo los acuerdos respectivos con los titulares de dichas subestaciones, que incluya también la ejecución de obras de adecuación necesarias.
- b.2. El CONCESIONARIO será también responsable de adquirir la propiedad de los terrenos adyacentes a las subestaciones existentes señaladas, donde ello resulte necesario o sea requerido, así como ejecutar las obras de modificación y adecuación en las subestaciones

c) Niveles de tensión y aislamiento

c1. Nivel de tensión en 500 kV

Tensión nominal	500 kV
Máxima tensión de servicio	550 kV
Tensión de sostenimiento al impulso atmosférico	1550 kVpico
Tensión de sostenimiento al impulso tipo maniobra (fase-tierra)	1175 kVpico

c2. Niveles de Protección

- Longitud de fuga específica mínima fase-fase
En zonas de costa con altitud hasta 1000 msnm: 31 mm/kV_{fase-fase}
La longitud de fuga del aislamiento (en mm) deberá verificarse, aplicando la norma IEC 60815-2, de acuerdo con la longitud de fuga específica, el nivel de contaminación, la altitud de las zonas de instalación, así como la tensión máxima de operación.
- Protección contra descargas atmosféricas, mínimo Clase 5 (500 kV)

c3. Distancias de seguridad

Las separaciones entre fases para conductores y barras desnudas al exterior serán como mínimo:

**“Decenio de la Igualdad de Oportunidades para Mujeres y Hombres”
“Año del Bicentenario de la Consolidación de Nuestra Independencia, y de la Conmemoración de las
Heroicas Batallas de Junín y Ayacucho”**

- En 500 kV : 8.00 m

Todas las distancias de seguridad deberán cumplir además con lo establecido en el Código Nacional de Electricidad-Suministro 2011, las Normas IEC 60071 y ANSI/IEEE aplicables

Los valores normalizados de sobretensiones se determinarán según las normas IEC 60071-1 y 60071-2. En ningún caso los valores aplicables al Proyecto serán menores que los valores señalados en el literal c1.

d) Niveles de corriente

Todos los equipos de maniobra (interruptores y seccionadores), deberán cumplir con las siguientes características:

Corriente nominal mínima 500 kV

- Interruptor de diámetro y seccionadores de diámetro y línea: 3150 A
- Interruptor y seccionador de reactor de línea: 3150 A

Capacidad de ruptura de cortocircuito trifásico, 1 s, 500 kV: 40 kA

e) Transformadores de corriente

Los transformadores de corriente deberán tener por lo menos los siguientes núcleos secundarios:

Subestaciones Chilca CTM y Carabayllo

En celdas de diámetro en 500 kV:

- a) Tres núcleos de protección 5P20.
- b) Un núcleo de medición clase 0.2.

f) Requerimientos sísmicos

En lo que respecta a los requerimientos sísmicos del equipamiento, se deberá cumplir con la Norma IEEE 693-2018 o la versión que lo sustituya, en temas de calificación sísmica y otros.

Asimismo, las cimentaciones y estructuras, soporte para los equipos de alta tensión deberán estar diseñadas para operar en las condiciones sísmicas indicadas en el Capítulo 1, Anexo 1 del Procedimiento Técnico COES PR-20.

g) Reactores

Se instalará bancos trifásicos conformados por reactores monofásicos de línea con neutro a tierra a través de reactor de neutro (3 unidades más una de reserva), que deberá cumplir con las exigencias correspondientes, establecidas en el literal c) del presente numeral 3.3.3 Requerimientos Técnicos de las Subestaciones. La forma de instalación será tal que, en caso de falla de una unidad monofásica, la unidad de reserva la reemplace en el menor tiempo posible; para cuyo efecto la instalación deberá contar con medios adecuados de desplazamiento y de conexión.

Los reactores deberán ser suministrados con transformadores de corriente incorporados en los aisladores pasatapas (bushings), según:

- Lado línea y lado neutro: de dos (02) núcleos de protección 5P20. 800/1-1 A.
- Lado línea: de un (01) núcleo de medición clase 0.2. 300-150/1 A.

En el reactor de neutro:

- De dos (02) núcleos de protección 5P20. 300-150/1 A.

Los valores de reactancia, potencia y las características definitivas de los reactores, serán determinados por el CONCESIONARIO, de conformidad a lo que sea definido, sustentado y aprobado en el Estudio de Pre Operatividad.

**“Decenio de la Igualdad de Oportunidades para Mujeres y Hombres”
“Año del Bicentenario de la Consolidación de Nuestra Independencia, y de la Conmemoración de las
Heroicas Batallas de Junín y Ayacucho”**

g1. Pérdidas

Se deberá garantizar el valor de las pérdidas en los reactores operando a tensión nominal. Los valores garantizados deberán cumplir con lo establecido en la norma IEC 60076 o su equivalente ANSI/IEEE.

g2. Protección contra incendios

Para prevenir incendios cada unidad de reactor estará equipado con un sistema contra explosión y prevención de incendio. Este sistema debe despresurizar el tanque de los reactores, en el mínimo tiempo necesario para evitar la explosión.

La protección de prevención de explosión e incendio de los reactores deberá cumplir con la norma NFPA 850 vigente o equivalente.

A fin de probar la correcta operación del dispositivo de sobrepresión, el fabricante suministrará una unidad adicional de este dispositivo, el cual se probará en campo.

g3. Recuperación del aceite

Todas las unidades de reactores deberán tener un sistema, de captación y recuperación del aceite en caso de falla.

g4. Muros Cortafuego

En las unidades de reactores se deberá instalar muros cortafuego a fin de aislar las unidades entre sí. Estos muros cortafuegos deben de ser construidos en concreto armado. Sin perjuicio de ello, se podrá presentar con el debido sustento en el Proyecto de Ingeniería, construcciones y/o materiales alternos de iguales o mejores características técnicas que los de concreto armado, para su evaluación por parte del CONCEDENTE.

h) Equipos de 500 kV

El equipamiento requerido será para instalación al exterior (AIS) y para una configuración de doble barra con interruptor y medio.

Las celdas estarán constituidas como mínimo por los siguientes equipos:

- a) Celda de conexión a líneas: pararrayos, transformador de tensión capacitivo, seccionador de línea con cuchilla de puesta a tierra, transformadores de corriente, interruptor de operación uni-tripolar, seccionador de barras y trampa de onda.
- b) Celdas de conexión al banco de reactores: pararrayos, interruptor de operación uni-tripolar (con dispositivo de sincronización de maniobra) y seccionador de barras.

i) Protección y medición

Se cumplirá con los requisitos establecidos en el Capítulo 2, Anexo 1 del Procedimiento Técnico COES PR-20 y lo prescrito en el respectivo anteproyecto.

La protección del sistema de transmisión deberá estar conformada por una protección principal, una secundaria y otra de respaldo, en unidades físicas distintas.

i1. Líneas de Transmisión

La protección de la línea de transmisión deberá estar conformada por una protección principal y una secundaria, en unidades físicas distintas, según los siguientes alcances mínimos.

- Protección principal: Relé de protección diferencial de línea (87L), protección de distancia de fases y de tierra (21, 21N), protección de falla de interruptor (50 BF), bloqueo contra oscilación de potencia (68), sobrecorriente direccional de tierra (67N), sobretensión (59), función de pérdida de sincronismo (78), funciones de verificación de sincronismo (25), recierre (79).

Provisto de oscilografía, localizador y registrador de fallas

**“Decenio de la Igualdad de Oportunidades para Mujeres y Hombres”
“Año del Bicentenario de la Consolidación de Nuestra Independencia, y de la Conmemoración de las
Heroicas Batallas de Junín y Ayacucho”**

- Protección secundaria: igual a la protección principal, en una unidad de protección separada de la principal.

- Protección de respaldo: Protección de sobrecorriente direccional a tierra (51N/67N)

Se deberá compatibilizar las funciones de protección señaladas, con las de las unidades de protección existentes en las actuales subestaciones Chilca CTM y Carabayllo.

El recierre monofásico, deberá coordinar con el sistema de teleprotección, para la actuación de los interruptores ubicados en ambos extremos de la línea.

Asimismo, los sistemas de protección de la línea de transmisión en 500 kV, principal y secundaria, deberán contar con unidades de medición fasorial sincronizada (PMU) en las bahías de ampliación de las subestaciones Chilca CTM y Carabayllo.

El alcance de la instalación de las PMUs deberá considerar un esquema Wide Area Monitoring Protection and Control (WAMPAC). Las características de funcionalidad del esquema WAMPAC serán definidas por el COES.

Se instalarán además un concentrador de datos de sincrofasores (PDC), en las subestaciones Chilca CTM 500/220 kV y Carabayllo 500/220 kV, a los que se integrarán los PMU señalados.

i2. Reactores

Los reactores de línea deberán contar con la siguiente protección como mínimo:

- Protección principal
 - Diferencial de reactor (87R)
 - Diferencial de reactor de neutro (87RN)
 - Sobrecorriente temporizada (51)
 - Sobrecorriente direccional de neutro (67N)
 - Sobrecorriente fase tierra instantánea y temporizada (50N/51N)
 - Sobrecorriente fase neutro instantánea y temporizada (50G/51G)
 - De sobreflujo Volts/Hz (59/81)
 - De mínima tensión y sobretensión (27/59)
 - Protección térmica (49)
- Protección secundaria: Igual a la protección principal, en una unidad de protección separada de la principal.
- Protección respaldo (propia): los reactores deben estar provistos de las siguientes protecciones:
 - Protección térmica (49)
 - Protección de flujo y sobrepresión/nivel de gases – Relé Buchholz (63)
 - Protección de nivel de aceite (71).

i3. Sistema de barras

En las dos subestaciones involucradas se instalará una unidad de protección (unidad de campo), para la protección de los sistemas de barra A y B de dichas subestaciones, la que se integrará al sistema de protección de barras existente, que es del tipo no centralizado (distribuido).

La unidad de protección señalada deberá incorporar las siguientes funciones:

- Protección diferencial de barra (87B).
- Protección de falla del interruptor (50BF).

j) Telecomunicaciones

Los sistemas de telecomunicaciones enlazarán las subestaciones Chilca CTM y Carabayllo, para proveer en el Proyecto los siguientes servicios, entre otros:

**“Decenio de la Igualdad de Oportunidades para Mujeres y Hombres”
“Año del Bicentenario de la Consolidación de Nuestra Independencia, y de la Conmemoración de las
Heroicas Batallas de Junín y Ayacucho”**

- Comunicaciones telefónicas de coordinación operativa para el despacho de energía entre las subestaciones.
- Transmisión de señales de teleprotección correspondiente a las líneas de alta tensión asociadas.
- Transmisión de datos de supervisión y control.

Se deberá contar con un sistema de telecomunicaciones principal (fibra óptica – OPGW), más un sistema de respaldo (basado en onda portadora digital), ambos sistemas en unidades físicas independientes entre sí.

El sistema principal se basará en el cable de fibra óptica OPGW que se instalará en la Línea de Transmisión en 500 kV Chilca – Carabayllo (tercer circuito) según el numeral 3.2.2.

El sistema de respaldo estará constituido por los sistemas de onda portadora digital a instalar en las subestaciones Chilca CTM y Carabayllo, el que operará mediante la nueva línea de transmisión entre estas dos subestaciones.

El CONCESIONARIO coordinará con el CONSORCIO TRANSMANTARO, titular de las subestaciones Chilca CTM y Carabayllo, los temas necesarios para instalar los sistemas de comunicaciones señalados, asumiendo los costos de las adecuaciones necesarias para el Proyecto, que se requieran en las referidas subestaciones.

Se requerirá también un sistema de comunicaciones de emergencia, del tipo satelital u otro que considere apropiado el CONCESIONARIO), que en situaciones de emergencia permita por lo menos la comunicación permanente de voz y datos, entre las subestaciones y con el COES.

Teleprotección en Enlace Chilca– Carabayllo 500 kV

En las subestaciones Chilca y Carabayllo se instalarán:

- Un sistema de teleprotección principal en cada sistema de protección principal y secundaria de la línea en 500 kV, empleando el enlace de fibra óptica.
- Se instalará además un sistema de teleprotección redundante empleando el enlace de onda portadora en la línea de 500 kV.

El CONCESIONARIO coordinará con el CONSORCIO TRANSMANTARO, titular de las subestaciones Chilca CTM y Carabayllo, los temas necesarios para instalar los sistemas de teleprotección señalados, asumiendo los costos de las adecuaciones necesarias para el Proyecto, que se requieran en las referidas subestaciones.

k) Servicios auxiliares

Se emplearán los servicios auxiliares existentes en las subestaciones Chilca CTM y Carabayllo, para cuyo efecto el CONCESIONARIO realizará las coordinaciones pertinentes con el titular de las referidas subestaciones.

l) Control

El sistema de control y supervisión debe cumplir con los requisitos mínimos de equipamiento del sistema de automatización y control establecidos en el Capítulo 3, Anexo 1 del Procedimiento Técnico COES PR-20.

El control de cada celda o bahía se realizará desde unidades de control de bahía (UCB), una por cada celda en alta tensión, las mismas que serán unidades diferentes a las unidades incorporadas en los relés de protección.

m) Malla de tierra

El sistema de puesta a tierra de la ampliación de subestaciones debe cumplir con los requisitos mínimos establecidos en el Capítulo 1, Anexo 1 del Procedimiento Técnico COES PR-20. Asimismo, todos los elementos sin tensión (equipos, estructuras metálicas, aisladores soporte y otros), se conectarán directamente a la malla de tierra profunda mediante empalmes de soldadura exotérmica.

**“Decenio de la Igualdad de Oportunidades para Mujeres y Hombres”
“Año del Bicentenario de la Consolidación de Nuestra Independencia, y de la Conmemoración de las
Heroicas Batallas de Junín y Ayacucho”**

n) Obras civiles

n1. En forma general el alcance de las obras civiles comprende los trabajos a ejecutar en la ampliación de las subestaciones chilca CTM y Carabayllo, tales como: movimiento de tierras, excavaciones, bases y fundaciones de los equipos, pórticos, canaletas de concreto, ductos de los cables de fuerza, drenajes, construcción de casetas, vías carrozables, demoliciones, entre otros.

Las zonas de tránsito dentro de las subestaciones deben estar dotadas o construidas con capa asfáltica o similar.

Las obras civiles se ejecutarán cumpliendo las prescripciones del Reglamento Nacional de Edificaciones.

n2. Las canaletas y ductos para cables de fuerza y control deben estar provistas de soportes o repisas metálicas que permitan clasificar los cables de fuerza, control y comunicaciones de manera separada y organizada.

4. ESPECIFICACIONES TÉCNICAS COMPLEMENTARIAS**4.1. LÍNEAS DE TRANSMISIÓN****4.1.1. Configuración de los Soportes**

Para la línea de transmisión se utilizará la disposición de los conductores según indica el siguiente cuadro:

Línea de Transmisión	Nº de Ternas	Conductores por fase	Cables de Guarda/comunicaciones	Soportes	Disposición de conductores
Línea de Transmisión en 500 kV Chilca – Carabayllo	1	4	2	Tipo celosía	Horizontal o triangular

4.1.2. Estructuras de Línea de Transmisión

Las estructuras serán diseñadas para las configuraciones señaladas en el numeral 4.1.1, del tipo celosía de acero y auto-soportadas. Las estructuras en 500 kV llevarán cuatro conductores por fase y dos (02) cables de guarda/comunicaciones, uno del tipo OPGW de 24 hilos como mínimo y otro del conductor ACSR/AW de 74 mm² u otro conductor de iguales o superiores características.

4.1.3. Conductores de Fase

En la nueva línea de transmisión 500 kV el CONCESIONARIO instalará un haz de 4 sub-conductores ACAR 900 MCM hasta 1000 msnm de altitud y de 1000 MCM para altitudes mayores a los 1000 msnm, que garantice el cumplimiento de los requerimientos técnicos establecidos en los numerales 3.2.3 y 4.1.1 del presente anexo.

4.1.4. Cables de Guarda/comunicaciones

Se instalará dos cables de guarda/comunicaciones: uno del tipo OPGW y otro convencional.

El cable OPGW estará compuesto por fibras ópticas para telecomunicaciones, contenidas en una unidad central de protección de fibra óptica, rodeada de una o varias capas de cables metálicos trenzados concéntricamente.

La unidad óptica deberá ser diseñada para contener y proteger las fibras ópticas de posibles daños originados por esfuerzos mecánicos ocasionados por la tracción, flexión, torsión, compresión o por la humedad. La configuración del cable debe ser del tipo “loose” y deberá ser sellado longitudinalmente contra el ingreso de agua.

Corresponde al CONCESIONARIO determinar las características técnicas y especificaciones finales del cable OPGW, para lo cual debe tomar en cuenta normas como la IEEE 1138, la ITU-T G.652, o equivalentes, que garanticen una selección con los niveles de calidad requeridos para el SEIN

**“Decenio de la Igualdad de Oportunidades para Mujeres y Hombres”
“Año del Bicentenario de la Consolidación de Nuestra Independencia, y de la Conmemoración de las
Heroicas Batallas de Junín y Ayacucho”**

El cable debe poseer las características eléctricas y mecánicas requeridas para el diseño de las líneas de transmisión y debe garantizar que las fibras ópticas no sufran esfuerzos durante la vida útil del cable.

El cable convencional estará constituido por un conductor ACSR/AW de 74 mm² de sección o por un conductor de línea de iguales o superiores características.

Tanto el cable OPGW y el convencional deberán ser capaces de soportar un cortocircuito a tierra estimado, que garantice un tiempo de vida útil no menor de 30 años de servicio. El Concesionario sustentará la metodología de cálculo.

4.1.5. Accesorios del Conductor

Alcance

Estas especificaciones establecen los requerimientos técnicos para el suministro de los accesorios de los conductores, tales como: varillas de armar, manguitos de empalme, manguitos de reparación y herramientas para su aplicación, espaciadores, amortiguadores, y otros a ser utilizados con el conductor seleccionado.

Normas

Para el diseño, fabricación y transporte de los accesorios se utilizarán, sin ser limitativas, las versiones vigentes de las normas siguientes: CNE Suministro vigente, ASTM A 36, ASTM A 153, ASTM B201, ASTM B230, ASTM B398, IEC 61284, UNE 207009:2002.

Características Técnicas

- a) Varillas de armar: serán de aleación de aluminio de forma helicoidal y del tipo preformado, para ser montadas fácilmente sobre los conductores. Las dimensiones de las varillas de armar serán apropiadas para las secciones de los conductores seleccionados.
Una vez montadas, las varillas deberán proveer una capa protectora uniforme, sin intersticios y con una presión adecuada para evitar aflojamiento debido a envejecimiento.
- b) Manguitos de empalme: serán del tipo compresión, del material y diámetro apropiados para el conductor seleccionado. La carga de rotura mínima será de 95% de la del conductor correspondiente.
- c) Manguitos de reparación: serán del tipo compresión u otro sistema de reparación. Su utilización será solamente en casos de daños leves en la capa externa del conductor. Las características mecánicas serán similares a las de los manguitos de empalme.
- d) Amortiguadores: deberán ser del tipo stock bridge o espaciador-amortiguador, dependiendo de la configuración del haz de conductor, para controlar los niveles de vibración eólica dentro de los límites de seguridad permitidos; conservando sus propiedades mecánicas y de amortiguamiento a lo largo de la vida útil de la línea.

4.1.6. Aisladores

De manera general, el tipo y material de los aisladores será seleccionado de acuerdo con las características de las zonas que atraviesen las líneas, tomando en cuenta las buenas prácticas y experiencias de líneas de transmisión construidas en el Perú y zonas similares.

En ese sentido, el CONCESIONARIO deberá investigar aquellos agentes contaminantes o potenciales fuentes de contaminación existentes en las zonas de recorrido de la línea, que puedan afectar el desempeño de los aisladores. Los estudios de coordinación de aislamiento que involucren aisladores deberán cumplir con las normas IEC 60815-1 e IEC 60815-2, en particular en lo que se refiere a la contaminación.

A partir de los resultados de la investigación señalada deberá determinar las medidas que minimicen el impacto de la contaminación, tales como: el replanteo del trazo de la línea, el incremento de la línea de fuga, el uso de anillos que mejoren el desempeño de los aisladores contaminados en zonas húmedas. El resultado de la investigación permitirá también seleccionar el material y tipo de aislador a emplear.

**“Decenio de la Igualdad de Oportunidades para Mujeres y Hombres”
“Año del Bicentenario de la Consolidación de Nuestra Independencia, y de la Conmemoración de las
Heroicas Batallas de Junín y Ayacucho”**

Los aisladores deben garantizar el nivel de aislamiento requerido frente a sobretensiones de origen atmosférico, sobretensiones de maniobra y sobretensiones a frecuencia industrial, para las mismas condiciones de altitud señaladas previamente y los niveles de aislamiento definidos en el numeral 3.2.3 y en el 3.3.3 del presente anexo.

En todos los casos deberá verificarse que la resistencia mecánica de los aisladores sea la adecuada, de acuerdo con las condiciones de trabajo a las que se encuentren sometidas; evaluando, de ser necesario, el empleo de aisladores con mayor carga de rotura.

4.1.7. Accesorios de Aisladores

Alcance

Estas especificaciones establecen los requerimientos para el diseño y fabricación de los accesorios de ensamble de los aisladores y cadenas de aisladores, tanto en suspensión como en anclaje, incluyendo adaptadores, grilletes, grapas de suspensión y anclaje, contrapesos, descargadores, etc.

Normas

Para el diseño, fabricación y transporte de los accesorios se utilizarán, sin ser limitativas, las versiones vigentes de las normas siguientes: CNE Suministro 2011, ASTM B6, ASTM A153, ASTM B201, ASTM B230.

4.1.8. Puestas a Tierra

Los conductores y electrodos (varillas) de puesta a tierra, serán de cobre y/o de acero revestido de cobre (copper clad steel). Los conectores a emplear serán los apropiados para los materiales indicados.

Se diseñará la puesta a tierra para no superar el valor máximo de resistencia de puesta a tierra, establecido en el presente anexo, Literal d) del Numeral 3.2.3, así como para soportar la corriente de cortocircuito a tierra aplicable.

4.2. SUBESTACIONES

Las especificaciones de los equipos de patio deberán cumplir con los niveles de tensión y corriente indicados en el Literal c) Niveles de Tensión y Aislamiento y d) Niveles de corriente del numeral 3.3.3 del presente anexo.

- a) Deberán cumplir con los criterios mínimos de diseño establecidos en el Capítulo 1, Anexo 1 del Procedimiento Técnico COES PR-20.
- b) Se aplicarán las normas IEC que correspondan para cada equipo y/o las que cumplan con ellas.
- c) Los armarios y cajas de control tendrán un grado de protección IP-54.
- d) Todas las partes metálicas serán galvanizadas en caliente según Normas ASTM o VDE, y los arrollamientos serán de cobre aislado.
- e) **Interruptores**

Los interruptores a utilizar serán del tipo tanque vivo y serán suministrados con amortiguadores contra sismos, de ser requeridos. Los interruptores tendrán las siguientes características complementarias:

Descripción	500 kV
Duración del cortocircuito	1"
Tiempo total de apertura	40 ms
Secuencia de operación: a) Maniobra de reactores b) Maniobra de líneas	O-0.3"-CO-3'-CO
Tipo	Exterior

**“Decenio de la Igualdad de Oportunidades para Mujeres y Hombres”
“Año del Bicentenario de la Consolidación de Nuestra Independencia, y de la Conmemoración de las
Heroicas Batallas de Junín y Ayacucho”**

f) Seccionadores

Los seccionadores serán para montaje al exterior, del tipo pantógrafo, semipantógrafo, o convencional de tres columnas de apertura lateral (con columna giratoria central), motorizados en corriente continua, con mando local y remoto.

Los seccionadores podrán abrir y cerrar circuitos con corrientes residuales bajo tensión. Las cuchillas del seccionador principal y de puesta a tierra tendrán un mecanismo que impida el cierre de una cuchilla cuando la otra se encuentre en la posición cerrada.

Para todos los seccionadores y cuchillas de puesta a tierra existirá un bloqueo eléctrico que será necesario liberar para efectuar la operación manual de apertura o cierre. Para los seccionadores de línea, se dispondrá de un bloqueo por cerradura de mando local, tanto manual como eléctrico. Se proveerá un enclavamiento mecánico automático para impedir cualquier movimiento intempestivo del seccionador en sus posiciones extremas de apertura o cierre.

g) Transformadores de Corriente

Los transformadores de corriente serán monofásicos, de relación secundaria, para montaje a la intemperie, en posición vertical, del tipo aislamiento en baño de aceite o gas SF6 y estarán herméticamente sellados. Deberán poder conducir la corriente nominal primaria durante un minuto, estando abierto el circuito secundario.

El núcleo será toroidal y estará formado por láminas magnéticas de acero de muy bajas pérdidas específicas y los arrollamientos serán de cobre aislado.

Para los transformadores que trabajan asociados a seccionadores se debe tener en cuenta las corrientes y tensiones de alta frecuencia transferibles a los circuitos secundarios y de tierra durante las maniobras de los seccionadores adyacentes bajo tensión. El diseño constructivo del fabricante será tal que impida:

- g1) Que la elevada densidad de corriente en ciertos puntos del equipo provoque sobrecalentamientos localizados.
- g2) Sobretensiones internas de muy breve duración que ocasione rupturas dieléctricas en los aislantes líquidos y sólidos.

Los transformadores de corriente tendrán las siguientes relaciones de corriente y características complementarias:

Descripción	500 kV
Lado primario, en diámetros de 500 kV	2500-1250 A (*)
Lado primario, en reactor de línea (protección)	800 A (*)
Lado primario, en reactor de línea (medición)	300-150 A (*)
Corriente lado secundario TC, general	1 A
Intensidad térmica de cortocircuito	40 kA
Características de núcleos de medida	
a) Clase de precisión	0,2 %
b) Potencia	15 VA (referencial)
Características de núcleos de protección	
a) Clase de precisión	5P20
b) Potencia	15 VA (referencial)

(*) Relación de corriente que será definida y sustentada en el Estudio de Pre Operatividad

h) Transformadores de tensión

En el nivel de 500 kV se instalarán transformadores de tensión del tipo capacitivo según su aplicación, a excepción de los transformadores de tensión en barras, los que serán del tipo inductivo.

**“Decenio de la Igualdad de Oportunidades para Mujeres y Hombres”
“Año del Bicentenario de la Consolidación de Nuestra Independencia, y de la Conmemoración de las
Heroicas Batallas de Junín y Ayacucho”**

Se deberá tener en cuenta que los transformadores no deben producir efectos de ferro resonancia asociados a las capacidades de las líneas aéreas.

Los transformadores de tensión tendrán las características principales siguientes:

Descripción	500 kV
Tipo de instalación	Exterior
Tensión primaria	500/ $\sqrt{3}$ kV
Tensión secundaria	0.11/ $\sqrt{3}$ kV
Características de núcleos de medida	
a) Clase de precisión	0,2 %
b) Potencia	15 VA (referencial)
Características de núcleos de protección	
a) Clase de precisión	3P
b) Potencia	15 VA (referencial)

i) Reactores

Los reactores serán del tipo sumergido en aceite para instalación al exterior, refrigerados por circulación natural del aceite y aire (ONAN) con las siguientes características:

Reactores de Línea

Descripción	L.T. Chilca - Carabaylo
Tensión devanado primario	500 / $\sqrt{3}$ kV
Tipo	Monofásico
Potencia nominal por unidad monofásica	15 MVAr
Potencia nominal del banco trifásico	45 MVAr (*) Más una unidad monofásica de reserva
Refrigeración	ONAN
Conexión del neutro	A tierra a través de reactor de neutro
Accesorios	Transformadores de corriente tipo <i>bushings</i>

(*) El dimensionamiento, así como las especificaciones básicas de los reactores serán definidos por el Concesionario y aprobados por COES en el Estudio de Pre Operatividad.

j) Pararrayos

j.1 Alcance

Estas especificaciones cubren el alcance de las características mínimas requeridas para el diseño, fabricación y ensayos de los descargadores de sobretensiones en todos los niveles de tensión, incluyendo los elementos auxiliares necesarios para su correcto montaje y funcionamiento.

j.2 Normas

Para el diseño, fabricación y transporte de los pararrayos se utilizarán, sin ser limitativas, las versiones vigentes de las normas siguientes: CNE Suministro 2011, IEC 60099, IEC 60099-4, ANSI C.62.11.

j.3 Características constructivas

En forma general se suministrarán descargadores de Óxido de zinc (ZnO) para instalación exterior, mínimo de clase 5 para 500 kV. Serán adecuados para protección de los equipos contra sobretensiones atmosféricas y sobretensiones de maniobra. La corriente permanente deberá retornar a un valor constante no creciente luego de la disipación del transitorio producido por una descarga.

**“Decenio de la Igualdad de Oportunidades para Mujeres y Hombres”
“Año del Bicentenario de la Consolidación de Nuestra Independencia, y de la Conmemoración de las
Heroicas Batallas de Junín y Ayacucho”**

Los descargadores serán aptos para sistemas con neutro sólidamente puesto a tierra, la tensión residual de las corrientes de impulso debe ser lo más baja posible.

No deberá presentar descargas por efecto corona. Los puntos agudos en terminales o extremos deberán ser adecuadamente blindados mediante el uso de anillos anticorona, para cumplir con los requerimientos de radio interferencia y efecto corona.

El material de la unidad resistiva será óxido de zinc, y cada descargador podrá estar constituido por una o varias unidades, debiendo ser cada una de ellas un descargador en sí misma. Estarán provistos de contadores de descarga.

5. MANTENIMIENTO DE INSTALACIONES

El CONCESIONARIO programará actividades periódicas de inspección y limpieza de los conductores y aisladores de la línea, a fin de controlar la acumulación de contaminación y garantizar adecuados niveles de pérdidas transversales (por efecto corona y corrientes de fuga), así como el efecto de radio interferencia.

A partir del primer año de Operación Comercial del Proyecto, el CONCESIONARIO efectuará las siguientes actividades:

- a) Inspecciones visuales periódicas.
- b) Toma de muestras de contaminación.
- c) Limpieza de conductores.
- d) Limpieza de aisladores

Antes de concluir el primer año de operación comercial, el CONCESIONARIO presentará al OSINERGMIN, los procedimientos detallados y específicos, así como los programas de inspección y limpieza.

El CONCESIONARIO definirá la metodología para esta actividad en base a experiencias de países con líneas de 500 kV.

Respecto a los plazos indicados en los párrafos precedentes, se establece que el CONCESIONARIO podrá emplear plazos menores en la programación de las actividades señaladas, si así lo considera necesario para la buena prestación del servicio.

5.1. INSPECCIONES VISUALES PERIÓDICAS

El CONCESIONARIO efectuará inspecciones visuales con el objeto de identificar los tramos de línea que presenten niveles altos de contaminación superficial de los conductores y de los aisladores.

Las inspecciones abarcan a toda la longitud de la línea y se efectuará por lo menos una vez al año. OSINERGMIN tiene la facultad de presenciar las inspecciones y solicitar la repetición, en caso necesario, con la finalidad de verificar el nivel de contaminación reportado.

Los niveles de contaminación de los conductores y aisladores serán calificados como Bajo, Medio y Alto, aplicando los criterios indicados en el Cuadro N° 1.



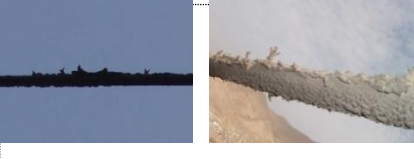
El procedimiento para realizar las inspecciones visuales es el siguiente:

- a) Las inspecciones serán efectuadas por técnicos especialistas en líneas de transmisión, equipados con implementos de seguridad, binoculares y cámara fotográfica digital con fechador.
- b) Las inspecciones se realizarán únicamente durante el día, con presencia de luz solar, ausencia de lluvia, baja humedad y sin viento fuerte.
- c) El técnico encargado de la inspección se ubicará en el suelo a una distancia entre 30 a 50 metros del eje de la línea; utilizando binoculares observará la acumulación de la contaminación, en la superficie de los conductores y de los aisladores de las tres fases del vano. En caso resulte necesario realizará la inspección con escalamiento a la estructura de la línea.
- d) Deberá tenerse especial atención en los puntos de instalación de los espaciadores y amortiguadores, a fin de verificar el estado de los conductores en los puntos de sujeción.

“Decenio de la Igualdad de Oportunidades para Mujeres y Hombres”
“Año del Bicentenario de la Consolidación de Nuestra Independencia, y de la Conmemoración de las Heroicas Batallas de Junín y Ayacucho”

- e) Utilizando los criterios indicados en el Cuadro N° 1, el técnico calificará y registrará en el cuaderno de inspecciones el nivel de contaminación de los conductores y aisladores.
- f) Si el nivel de contaminación corresponde a los niveles Medio o Alto, el técnico tomará un registro fotográfico.
- g) Los pasos indicados en los numerales c) al f), serán repetidos para cada uno de los demás vanos de la línea inspeccionada, hasta completar el 100% de los tramos a inspeccionar.
- h) El CONCESIONARIO verificará los reportes de calificación del nivel de contaminación y agrupará los tramos por niveles de contaminación. En caso de existir observaciones a la calificación, reasignará la calificación correcta mediante la fotografía o, de ser el caso, se efectuará una nueva inspección de campo.

Cuadro N° 1: Criterios para calificar los Niveles de Contaminación

Nivel	Aspecto Visual	Descripción
Bajo		Contaminación mínima, no existe puntas de acumulación
Medio		Contaminación visible con presencia de pequeñas puntas de acumulación a lo largo del conductor
Alto		Contaminación visible con presencia de grandes puntas de acumulación

Los informes de las inspecciones visuales se remitirán a OSINERGMIN.

5.2. TOMA DE MUESTRAS DE CONTAMINACIÓN

Según los resultados de las inspecciones visuales, el CONCESIONARIO elaborará un programa de verificación del nivel de contaminación mediante toma de muestras para todos aquellos tramos calificados como nivel Medio o Alto, o en los tramos en los cuales la inspección visual no haya resultado determinante.

Las labores de toma de muestras se realizarán con las líneas desenergizadas, por lo que el CONCESIONARIO deberá coordinar con el COES el programa de salida del servicio de las líneas, de preferencia coincidiendo con los periodos de salida por mantenimiento programado.

El procedimiento de toma de muestras será el siguiente:

- a) La toma de muestras se realiza con la línea de transmisión fuera de servicio, con presencia de luz solar, ausencia de lluvia, baja humedad y sin viento fuerte.
- b) Las muestras se toman en porciones de 60 a 100 m de conductor, de una de las tres fases del tramo seleccionado.
- c) Con el equipo de limpieza de conductores se recolecta la contaminación existente en la superficie del conductor.
- d) La contaminación recolectada se pesa en una balanza de precisión expresada en miligramos.
- e) Se determina el nivel de contaminación (NC) en mg/cm², aplicando la fórmula:

$$NC = \text{Peso de la contaminación [mg]} / \text{Superficie del conductor [cm}^2\text{]}$$

**“Decenio de la Igualdad de Oportunidades para Mujeres y Hombres”
“Año del Bicentenario de la Consolidación de Nuestra Independencia, y de la Conmemoración de las
Heroicas Batallas de Junín y Ayacucho”**

Donde:

la superficie del conductor es $2\pi r L$,

r es el radio del conductor en cm y

L es la longitud de la porción del conductor donde se tomó la muestra, en cm.

- f) Para los aisladores se tomará la muestra de una de las campanas, la que visualmente tenga la mayor contaminación. Se determina el nivel de contaminación (NC) en mg/cm², aplicando la fórmula:

$$NC = \text{Peso de la contaminación [mg]} / \text{Superficie exterior de la campana [cm}^2\text{]}$$

- g) El valor de NC se compara con los valores del Cuadro N° 2 y se determina el nivel de contaminación en los conductores.

Cuadro N° 2: Niveles de Contaminación

Nivel de contaminación	Peso (mg / cm ²)
Bajo	5 – 20
Medio	20 – 45
Alto	> 45

- h) Los pasos indicados en los literales c) a g) son repetidos para los demás tramos de la línea que requieran toma de muestra.

Los informes de las tomas de muestra se remitirán a OSINERGMIN.

A solicitud de OSINERGMIN y de común acuerdo con el CONCESIONARIO, se podrán revisar los valores de Niveles de Contaminación establecidos en los Cuadros N° 1 y N° 2.

5.3. LIMPIEZA DE CONDUCTORES

La limpieza de conductores se efectuará en todos los tramos calificados con nivel Medio y Alto de contaminación. Las labores de limpieza se efectuarán coincidiendo con la salida de servicio de la línea de transmisión, de acuerdo con el programa de intervenciones aprobado por el COES a solicitud del CONCESIONARIO.

El procedimiento para efectuar la limpieza de los conductores es el siguiente:

- La limpieza de conductores se realizará en los tramos programados, con la línea de transmisión fuera de servicio, en presencia de luz solar, ausencia de lluvia, baja humedad y sin viento fuerte.
- La limpieza de conductores será efectuada por técnicos especialistas en líneas de transmisión, equipados con implementos de seguridad, equipo de limpieza de conductores, equipos de maniobras especializados y deberá cumplirse con las normas de seguridad establecidas.

Los informes de la limpieza de conductores se remitirán a OSINERGMIN.

5.4. LIMPIEZA DE AISLADORES

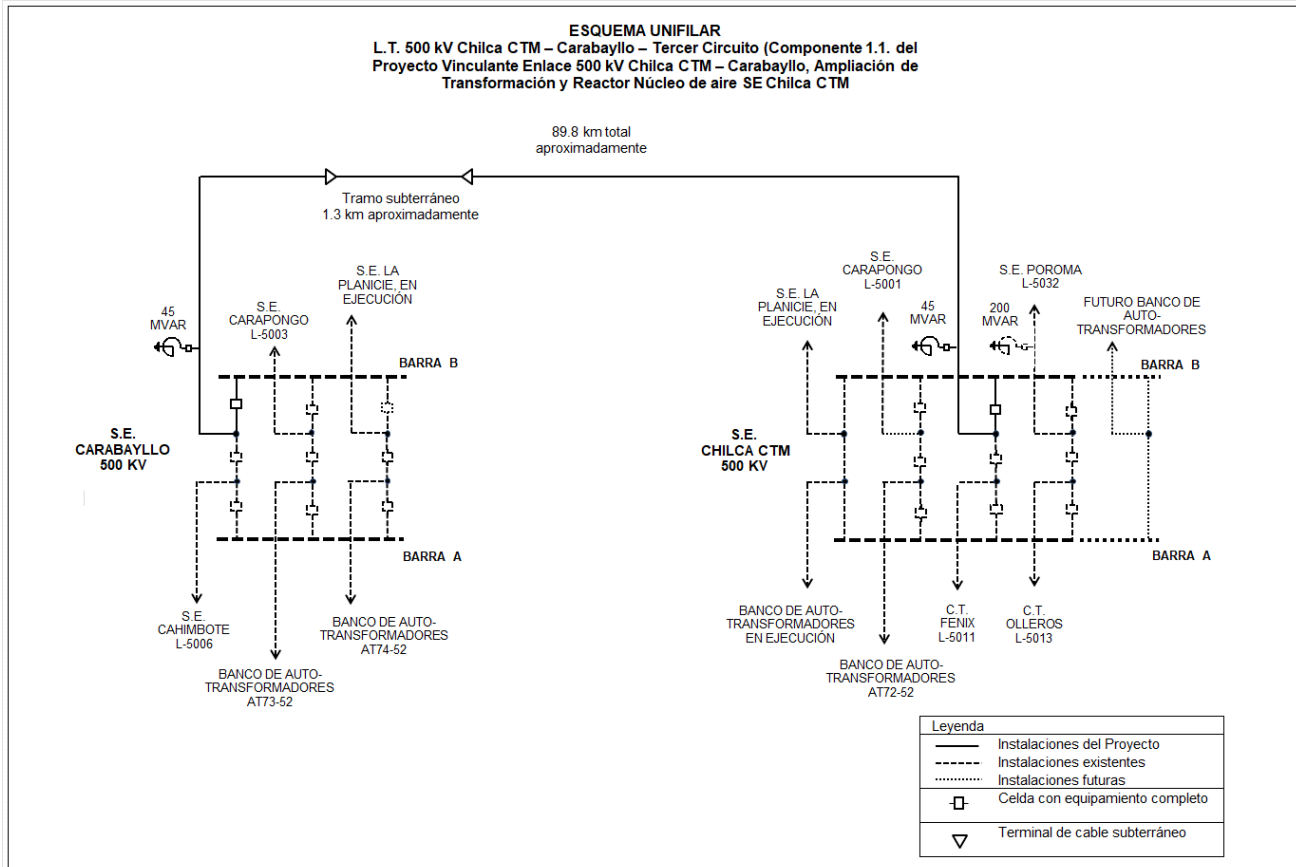
Se programará para efectuarse de manera simultánea con la limpieza de conductores.

En general se seguirá el mismo procedimiento que el indicado para la limpieza de los conductores. El CONCESIONARIO podrá, de considerarlo conveniente, efectuar las labores de limpieza en caliente.

**“Decenio de la Igualdad de Oportunidades para Mujeres y Hombres”
“Año del Bicentenario de la Consolidación de Nuestra Independencia, y de la Conmemoración de las Heroicas Batallas de Junín y Ayacucho”**

El CONCESIONARIO elaborará los procedimientos y protocolos de verificación del nivel de limpieza de los aisladores y los niveles de referencia. Los informes de limpieza de aisladores deberán ser remitidos a OSINERGMIN, el mismo que podrá verificarlos en campo.

ESQUEMA N° 1



“Decenio de la Igualdad de Oportunidades para Mujeres y Hombres”
“Año del Bicentenario de la Consolidación de Nuestra Independencia, y de la Conmemoración de las Heroicas Batallas de Junín y Ayacucho”

Anexo 2

PROCEDIMIENTO DE EJECUCIÓN DE PRUEBAS DE PUESTA EN SERVICIO DEL PROYECTO

“L.T. 500 kV Chilca CTM – Carabayllo – Tercer Circuito (Componente 1.1. del Proyecto Vinculante Enlace 500 kV Chilca CTM – Carabayllo, Ampliación de Transformación y Reactor Núcleo de aire SE Chilca CTM)”

1. **Propósito del anexo.** - Este anexo describe el procedimiento que han de seguir las Partes y el Inspector, para efectuar antes del inicio de la Operación Experimental, las Pruebas de Puesta en Servicio del Proyecto. Para tal efecto se cumplirá con las prescripciones pertinentes del Procedimiento Técnico COES PR-20, contenidas en las siguientes secciones, entre otros:
 - a) Numeral 11. Procedimiento para la Conformidad de Integración de Instalaciones al SEIN.
 - b) Anexo 4. Requisitos para la Integración de Instalaciones al SEIN.
2. **Organización de las pruebas.** - Las pruebas serán organizadas con arreglo a las siguientes reglas:
 - a) Se utilizará las unidades del sistema métrico internacional.
 - b) El CONCESIONARIO comunicará al CONCEDENTE, al Inspector, al OSINERGMIN y al COES, con anticipación de treinta (30) días calendario al inicio de las pruebas, que se encuentra listo para realizar las Pruebas de Puesta en Servicio a que se refiere este anexo. Dicha comunicación indicará la(s) fecha(s), hora(s) y lugar(es) de las pruebas a ser realizadas.
 - c) Adicionalmente a la comunicación a que se refiere el Literal b), el CONCESIONARIO entregará:
 - i. El programa general y los protocolos a seguir, para consideración y aprobación del Inspector.
 - ii. El estudio de operatividad aprobado por el COES para la incorporación del Proyecto al SEIN, que deberá contener lo especificado en el Procedimiento Técnico COES PR-20.
 - iii. La autorización de conexión del COES para efectuar las pruebas, según lo especificado en su Procedimiento Técnico COES PR-20 (o el que lo sustituya) indicando las fechas y horas de ejecución.
 - iv. Todos los diseños de importancia para la prueba, los datos afines, documentos y especificaciones, así como los certificados e informes sobre las condiciones de operación, para la consideración del Inspector.
 - d) El CONCESIONARIO designará y destacará al Jefe de Pruebas y al personal de apoyo necesario, suministrando todos los equipos e instrumentos, debidamente calibrados para la ejecución de las pruebas. El Inspector destacará el personal que indique su contrato de servicio de inspección. Ello, sin perjuicio que las Partes destaquen personal propio para observar el desarrollo de las pruebas.
 - e) Personal de los fabricantes de los equipos podrán participar como observadores o como personal de apoyo a las pruebas.
3. **Ejecución de las pruebas.** - La ejecución de las pruebas se sujetará a las siguientes reglas:
 - a) El Jefe de Pruebas conducirá y supervisará las pruebas e informará sobre las condiciones de la misma. Será asimismo responsable de todas las mediciones, del cómputo de los resultados y la preparación del informe final. Su decisión será determinante ante cualquier pregunta concerniente a la prueba o su ejecución.

**“Decenio de la Igualdad de Oportunidades para Mujeres y Hombres”
“Año del Bicentenario de la Consolidación de Nuestra Independencia, y de la Conmemoración de las
Heroicas Batallas de Junín y Ayacucho”**

Las pruebas se efectuarán de conformidad a los procedimientos e instrucciones del COES.

Las pruebas del sistema de fibra óptica seguirán las especificaciones técnicas establecidas en el Anexo 5, Telecomunicaciones, del presente Contrato.

El Jefe de Pruebas deberá ser un profesional colegiado y habilitado: ingeniero electricista o mecánico electricista. Deberá tener como mínimo cinco (5) años de experiencia como Jefe de Pruebas y/o de Puesta en Servicio de proyectos de transmisión de energía eléctrica.

- b) El CONCESIONARIO deberá brindar todas las facilidades razonables al Inspector para obtener datos reales, completos y aceptables respecto de todas las partes del equipamiento, relacionadas con la transmisión de energía eléctrica del Proyecto. Asimismo, el Inspector deberá tener acceso físico a todos los componentes, relacionados con el equipamiento electromecánico del Proyecto.
- c) Los principales componentes constitutivos del Proyecto serán sometidos a inspección, a requerimiento del Inspector, antes del inicio de las pruebas.
- d) A la finalización de cada prueba y de encontrarse dentro de los niveles de aceptación, se extenderá el acta correspondiente a dicha prueba, dándola por concluida. Cada acta contendrá:
 - i) la relación del personal de las Partes, de los representantes del OSINERGMIN, y el Inspector que participó en las pruebas, ii) el protocolo de las pruebas efectuadas en el cual se indican los resultados obtenidos, iii) la lista de pruebas no efectuadas con el descargo correspondiente; y, iv) otra información que el CONCESIONARIO, el OSINERGMIN y/o el Inspector considere pertinente.
- e) En caso de que el Inspector y/o el OSINERGMIN, considere que el resultado no es satisfactorio, conforme se haya establecido en las actas de pruebas, el CONCESIONARIO (Jefe de Pruebas) procederá a efectuar la subsanación correspondiente. La nueva prueba se hará únicamente en el punto o en los puntos que no resultaron satisfactorios.

El CONCEDENTE y/o el OSINERGMIN no podrán solicitar nuevas pruebas o inspecciones ni observar o rechazar sus resultados, en caso de que sus representantes no hayan asistido a dichas pruebas o inspecciones.

- f) Finalizadas las pruebas, el Jefe de Pruebas entregará al CONCESIONARIO, las actas correspondientes debidamente aprobadas por el Inspector. El CONCESIONARIO a su vez remitirá las referidas actas al OSINERGMIN, CONCEDENTE y al COES, agregando a este último la información indicada en el Procedimiento Técnico COES PR-20, para la integración del Proyecto al SEIN. Obtenida de parte del COES la aprobación de la conformidad de integración de las instalaciones del Proyecto al SEIN, se estará habilitado para podrá proceder al inicio de la Operación Experimental.
- g) Adicionalmente, el CONCESIONARIO (Jefe de Pruebas) elaborará y entregará un informe final presentando los resultados obtenidos, con el debido sustento, al Inspector, al OSINERGMIN y al CONCEDENTE. El Inspector deberá aprobar el informe final en un plazo máximo de diez (10) días calendario de entregado dicho documento. El Procedimiento de Ejecución de Pruebas de Puesta en Servicio del Proyecto a que se refiere este anexo, se cumplirá cuando el OSINERGMIN apruebe el citado informe final en un plazo máximo de diez (10) días calendario contados desde su entrega por parte del Inspector; caso contrario se entenderá por aprobado. Luego de la aprobación del informe final por parte del OSINERGMIN se procederá a dar inicio a la Operación Experimental.

En caso el OSINERGMIN realice observaciones al informe final se procederá de la siguiente manera:

- i. Si, de acuerdo con la evaluación efectuada por OSINERGMIN, las observaciones fueran de carácter subsanable (observaciones menores), el CONCESIONARIO deberá



PERÚ

Ministerio
de Economía y Finanzas

Agencia de Promoción
de la Inversión Privada

Dirección de Portafolio
de Proyectos



**“Decenio de la Igualdad de Oportunidades para Mujeres y Hombres”
“Año del Bicentenario de la Consolidación de Nuestra Independencia, y de la Conmemoración de las
Heroicas Batallas de Junín y Ayacucho”**

levantarlas en el plazo que sea definido por OSINERGMIN y se podrá continuar con la Operación Experimental.

- ii. Si, de acuerdo con la evaluación efectuada por OSINERGMIN, las observaciones no tuvieran el carácter de subsanables (observaciones mayores, es decir que afectan las condiciones de seguridad de las instalaciones y la seguridad pública), éstas deberán ser levantadas antes del inicio de la Operación Experimental. En esta situación, el plazo de aprobación del informe final quedará suspendido desde la comunicación de las observaciones, por parte del OSINERGMIN, hasta el levantamiento de las mismas, por parte del CONCESIONARIO.

“Decenio de la Igualdad de Oportunidades para Mujeres y Hombres”
“Año del Bicentenario de la Consolidación de Nuestra Independencia, y de la Conmemoración de las
Heroicas Batallas de Junín y Ayacucho”

Anexo 3

DEFINICIONES

1. Acreedores Permitidos:

El concepto de Acreedores Permitidos es sólo aplicable para los supuestos del Endeudamiento Garantizado Permitido. Los Acreedores Permitidos deberán contar con la autorización de PROINVERSIÓN para acreditar tal condición cumpliendo con presentar previamente el Anexo 12-A del presente Contrato, en caso de contratos de crédito. Para tales efectos, Acreedor Permitido podrá ser:

- a) cualquier institución multilateral de crédito de la cual el Estado de la República del Perú sea miembro o cualquier fondo o patrimonio administrado por alguna de éstas;
- b) cualquier institución, agencia de crédito a la exportación (Export Credit Agency) o cualquier institución o agencia gubernamental de cualquier país con el cual el Estado de la República del Perú mantenga relaciones diplomáticas o cualquier fondo o patrimonio administrado por alguna de éstas;
- c) cualquier institución financiera internacional designada como Banco de Primera Categoría en la circular emitida por el Banco Central de Reserva del Perú, vigente a la fecha de calificación del Acreedor Permitido. Cualquier modificación o sustitución de dicha circular no afecta la calificación previamente otorgada;
- d) cualquier otra institución financiera internacional que tenga una clasificación de riesgo no menor a la clasificación de grado de inversión asignada por una entidad clasificadora de riesgo internacional que califican a la República del Perú;
- e) cualquier institución financiera nacional con una clasificación de riesgo local no menor a (“A”), evaluada por una empresa clasificadora de riesgo nacional, debidamente autorizada por la Superintendencia del Mercado de Valores (SMV);
- f) todos los inversionistas institucionales así considerados por las normas legales vigentes (tales como las Administradoras de Fondos de Pensiones – AFP, o compañías de seguro), que adquieran directa o indirectamente cualquier tipo de valor mobiliario emitido por i) el CONCESIONARIO, ii) el fiduciario o sociedad titulizadora o sociedad de propósito especial constituidos en el Perú o en el extranjero que adquieran derechos y/o activos derivados del Contrato;
- g) cualquier patrimonio fideicometido, fondos de inversión o sociedad titulizadora o sociedad de propósito especial constituida en el Perú o en el extranjero que represente o adquiera, directa o indirectamente, derechos y/o activos derivados del Contrato.

Queda expresamente establecido que bajo ninguna circunstancia se permitirá que los accionistas o socios o participacionistas del CONCESIONARIO sean Acreedores Permitidos directa o indirectamente.

En los casos de los Literales a) al e), para ser considerado Acreedor Permitido deberá tener tal condición a la fecha de suscripción de su respectivo contrato de financiamiento.

En el caso de que el Endeudamiento Garantizado Permitido se estructure a través de créditos, mutuos o préstamos de dinero de cualquier tipo, sindicados o no, los Acreedores Permitidos podrán estar representados por un Agente Administrativo o Agente de Garantías, los cuales deberán ser cualquiera de los sujetos indicados en los literales del a) al e). Para tales efectos, se considera lo siguiente:

- Agente Administrativo, cuya función será la de administrar y hacer el seguimiento al cumplimiento de las obligaciones y compromisos establecidos en el contrato de Endeudamiento Garantizado Permitido, así como ejercer la representación de los Acreedores Permitidos.
- Agente de Garantías, a favor de quien se otorgan las garantías en beneficio de los Acreedores Permitidos y cuya función será la de administrar los contratos de garantías que el CONCESIONARIO haya otorgado en respaldo del Endeudamiento Garantizado Permitido, ejecutar las garantías por orden y cuenta de los Acreedores Permitidos y recuperar los montos de la ejecución para ser distribuidos entre los Acreedores Permitidos.

**“Decenio de la Igualdad de Oportunidades para Mujeres y Hombres”
“Año del Bicentenario de la Consolidación de Nuestra Independencia, y de la Conmemoración de las
Heroicas Batallas de Junín y Ayacucho”**

Cabe precisar que la calificación que recae sobre el Agente Administrativo o Agente de Garantías es de naturaleza administrativa para ejercer los derechos en representación de los Acreedores Permitidos.

En caso que con posterioridad a la autorización de un Endeudamiento Garantizado Permitido de créditos sindicados o bilaterales, un Acreedor Permitido desee ceder su crédito a un tercero, ya sea de manera total o parcial en dicho Endeudamiento Garantizado Permitido, para que dicho tercero sea considerado un Acreedor Permitido, previamente el mismo deberá ser calificado como Acreedor Permitido por el Concedente, debiendo para tal efecto presentar la declaración contenida en el Anexo 12-A del presente Contrato.

En el caso de que el Endeudamiento Garantizado Permitido se estructure a través de la emisión de valores mobiliarios, los Acreedores Permitidos deberán estar representados por el representante de los obligacionistas o su equivalente (según lo establecido en el artículo 87 del Texto Único Ordenado de la Ley del Mercado de Valores aprobado mediante Decreto Supremo Nro. 093-2002-EF y el artículo 325 de la Ley Nro. 26887, Ley General de Sociedades). Cabe señalar que la calificación que recae sobre los representantes de los obligacionistas es de naturaleza administrativa y no confiere a los representantes de los obligacionistas el calificativo de Acreedores Permitidos.

Los Acreedores Permitidos no deberán ser en ningún caso (régimen de inelegibilidad):

- (i) cualquier entidad, fondo o individuo, con vinculación económica con el CONCESIONARIO, de conformidad con lo indicado en la Resolución SMV Nro. 019-2015-SMV/01, o norma que la sustituya.
- (ii) cualquier entidad, fondo o individuo, declarado(s) inelegible(s) por el Banco Interamericano de Desarrollo o en la lista de partes sancionadas por el Banco Mundial u otro organismo multilateral con el que el Estado peruano haya celebrado contratos de crédito.
- (iii) cualquier individuo condenado por la autoridad competente mediante una sentencia final e inapelable, o entidad que haya sido sancionada con responsabilidad penal o administrativa, por la comisión de delitos de corrupción (vinculados a licitaciones, obras públicas, Asociaciones Público Privadas y Proyectos en Activos), lavado de activos o terrorismo en agravio del Estado peruano, cometidos en el Perú o en el extranjero.
- (iv) cualquier entidad o fondo a través de sus apoderados, representantes legales, directores, funcionarios y/o empleados, o individuo, que hubiesen reconocido ante autoridad competente la comisión de delitos de corrupción (vinculados a licitaciones, obras públicas, Asociaciones Público Privadas y Proyectos en Activos), lavado de activos o terrorismo en agravio del Estado peruano, cometidos en el Perú o en el extranjero, siempre que dicho reconocimiento hubiese sido informado oficialmente por dicha autoridad al Estado peruano o al CONCEDENTE.

En el caso de las operaciones de financiamiento indicadas en los literales del a) al e) precedente, si uno o más Acreedores Permitidos por información que sea de conocimiento notorio y/o público, se vea comprendido en cualquiera de los supuestos de inelegibilidad indicados en el párrafo anterior, y esto afectara la disponibilidad de recursos financieros asociado a dicho Acreedor Permitido de tal manera que exista riesgo de que el CONCESIONARIO no pueda cumplir con la ejecución del proyecto, el CONCESIONARIO deberá, dentro de los ciento veinte (120) Días posteriores de haber sido comunicado por el CONCEDENTE sobre dicha situación: (aa) entregar constancia al CONCEDENTE de la sustitución del Acreedor Permitido por otro que cumpla con los requisitos establecidos conforme con lo dispuesto en el Contrato de Concesión; (bb) acreditar al CONCEDENTE que cuenta con los recursos necesarios para la culminación de la ejecución del proyecto, en cuyo caso el CONCESIONARIO podrá presentar un acuerdo de su Junta General de Accionistas comprometiéndose a realizar los aumentos de capital que correspondan para sustituir el cronograma vigente de desembolsos del acreedor que ha perdido la condición de Acreedor Permitido; (cc) presentar al CONCEDENTE un nuevo contrato de préstamo suscrito con un nuevo Acreedor Permitido, un tercero o una entidad vinculada al CONCESIONARIO; (dd) presentar al CONCEDENTE documentos que evidencien la ampliación de alguno de los contratos de financiamiento vigente que permita la culminación de la ejecución del proyecto, de ser el caso; o en todo caso, (ee) acreditar al CONCEDENTE que cuenta con los recursos necesarios mediante la combinación de dos (2) o más de las acreditaciones o métodos señalados anteriormente; caso contrario, transcurridos los ciento veinte (120) Días antes indicados, será de aplicación una penalidad ascendente a US\$ 5,000.00 por cada día de atraso.

**“Decenio de la Igualdad de Oportunidades para Mujeres y Hombres”
“Año del Bicentenario de la Consolidación de Nuestra Independencia, y de la Conmemoración de las
Heroicas Batallas de Junín y Ayacucho”**

2. Autoridad Gubernamental Competente:

Es el órgano o institución nacional, regional, departamental, provincial o distrital, o cualquiera de sus dependencias o agencias, regulatorias o administrativas, o cualquier entidad pública u organismo del Perú que conforme a ley ejerza poderes ejecutivos, legislativos o judiciales, o que pertenezca a cualquiera de los gobiernos, autoridades o instituciones anteriormente citadas, con competencia sobre las personas o materias en cuestión.

3. Base Tarifaria:

Es la señalada en la Cláusula 8.

4. Bienes de la Concesión:

Son los bienes muebles e inmuebles que comprenden terrenos, edificaciones, equipamiento, accesorios, concesiones (incluyendo la Concesión Definitiva de Transmisión Eléctrica), licencias, servidumbres a constituirse conforme a las Leyes y Disposiciones Aplicables, y en general todas las obras, equipos, vehículos, stock de repuestos, herramientas, instalaciones, planos, estudios, software, bases de datos, manuales e información técnica, provistas o adquiridas por el CONCESIONARIO para la adecuada construcción y operación del Proyecto y prestación del Servicio, bajo los términos del presente Contrato y para el cumplimiento del objeto de la Concesión. Incluye los Refuerzos, si los hubiese ejecutado el CONCESIONARIO de conformidad con las Leyes y Disposiciones Aplicables.

5. Bienes del CONCESIONARIO:

Son todos los bienes de propiedad del CONCESIONARIO que no califican como Bienes de la Concesión y son de su libre disposición.

6. Cierre Financiero:

Es el acto por el cual el CONCESIONARIO acredita que cuenta con los recursos financieros para la ejecución de las obras hasta la obtención de la Puesta en Operación Comercial, incluyendo intereses durante construcción y otros gastos indirectos, según lo previsto en la Cláusula 9.

7. COES:

Es el Comité de Operación Económica del Sistema Eléctrico Interconectado Nacional.

8. CONCEDENTE:

Es el Estado de la República del Perú, representado por el Ministerio de Energía y Minas.

9. Concesión:

Es la relación jurídica de Derecho Público que se establece entre el CONCEDENTE y el CONCESIONARIO a partir de la Fecha de Cierre, mediante la cual el CONCEDENTE otorga al CONCESIONARIO el derecho a la explotación económica del Proyecto, durante su plazo de vigencia, conforme a los términos del Contrato y a las Leyes y Disposiciones Aplicables.

10. CONCESIONARIO:

Es la persona jurídica preexistente o una nueva constituida por el Adjudicatario bajo las Leyes y Disposiciones Aplicables que suscribe el Contrato con el CONCEDENTE. En cualquiera de los casos, el objeto social del CONCESIONARIO será desarrollar actividades de transmisión eléctrica y en la que el Operador Calificado es titular de la Participación Mínima.

11. Contrato:

Es el presente documento, contrato de concesión, incluyendo los Anexos y cualquier otro documento que se integre a este, a través del cual se rigen las obligaciones y derechos entre el CONCEDENTE y el CONCESIONARIO durante el plazo de la Concesión para desarrollar el Proyecto.

“Decenio de la Igualdad de Oportunidades para Mujeres y Hombres”
“Año del Bicentenario de la Consolidación de Nuestra Independencia, y de la Conmemoración de las Heroicas Batallas de Junín y Ayacucho”

12. Contrato de Seguridades y Garantías:

Es el contrato a que se refiere el artículo 28 del Texto Único Ordenado del Decreto Legislativo Nro. 1362, por el cual se otorga la garantía del Estado de la República del Perú en respaldo de las declaraciones, obligaciones y seguridades del CONCEDENTE estipuladas en el Contrato.

13. Costo de Servicio Total:

Es la suma del costo anual de operación y mantenimiento más la anualidad del costo de inversión del Proyecto calculado con el Periodo de Recuperación y la Tasa de Actualización definidos en los Literales d) y e) de la Cláusula 8.1.

14. Cronograma:

Es el calendario de ejecución de obras del Proyecto, que incluyen los hitos detallados en el Anexo 7, el cual deberá elaborar y presentar el CONCESIONARIO conforme a lo dispuesto en la Cláusula 4.8.

15. Destrucción Total:

Es aquella situación, no atribuible a ninguna de las Partes, producida por cualquier evento de caso fortuito o fuerza mayor que provoque daños al Proyecto, estimados en el mayor de:

- a) Treinta por ciento (30%) de su valor de reposición llevado a nuevo, o
- b) La pérdida máxima probable (PMP) a que se refiere el Literal b) de la Cláusula 7.2.

16. Días:

Son los días hábiles que no sean sábados, domingos o feriados, incluyendo aquellos no laborables para:

- a) La Administración Pública en el ámbito nacional, y/o;
- b) Aquellas circunscripciones territoriales en donde, por norma legal, se haya declarado así en la Región o Regiones donde se desarrolla el Proyecto.

Todas las referencias horarias se deberán entender efectuadas a la hora del Perú.

17. Dólar o US\$:

Es la moneda, unidad o el signo monetario de curso legal en los Estados Unidos de América.

18. Entidad Financiera:

Son las empresas bancarias y de seguros definidas conforme a la Ley Nro. 26702, Ley General del Sistema Financiero y del Sistema de Seguros y Orgánica de la Superintendencia de Banca y Seguros, que cumplen con los requisitos indicados en el Anexo 6 de las Bases.

19. Empresa Supervisora:

Es la persona jurídica contratada por el CONCESIONARIO para supervisar el Proyecto, previa conformidad del OSINERGMIN, cuyo costo es asumido por el CONCESIONARIO, especializada en la supervisión de líneas de transmisión y subestaciones de tensiones de 220 kV o superior, la misma que no debe ser una empresa vinculada al CONCESIONARIO.

La Empresa Supervisora estará a cargo de realizar las labores de supervisión relacionadas con la elaboración del proyecto de ingeniería y la ejecución de obra del Proyecto.

20. Endeudamiento Garantizado Permitido:

Consiste en el endeudamiento por concepto de operaciones de financiamiento o crédito, emisión de valores mobiliarios o instrumentos de deuda y/o préstamos de dinero otorgados por cualquier Acreedor Permitido bajo cualquier modalidad, cuyos fondos serán destinados al cumplimiento del

**“Decenio de la Igualdad de Oportunidades para Mujeres y Hombres”
“Año del Bicentenario de la Consolidación de Nuestra Independencia, y de la Conmemoración de las
Heroicas Batallas de Junín y Ayacucho”**

objeto del Contrato. El Endeudamiento Garantizado Permitido incluye cualquier renovación, reprogramación o refinanciamiento de tal endeudamiento, conforme a lo dispuesto en la Cláusula 9.

21. Empresa Vinculada:

Es cualquier Empresa Afiliada, Matriz o Subsidiaria, entre las que se presume la existencia de vinculación, en cualquiera de los siguientes casos:

- a. Cuando forman parte del mismo grupo económico.
- b. Cuando una misma garantía respalda las obligaciones de ambas, o cuando más del 50% de las de una de ellas son garantizadas por la otra, y esta otra no es empresa del sistema financiero.
- c. Cuando más del 50% de las obligaciones de una persona jurídica son acreencias de la otra, y esta otra no es empresa del sistema financiero.
- d. Cuando un tercio o más de los miembros del directorio o de los gerentes de una de ellas son directores, gerentes o trabajadores de la otra.

22. Estado o Estado peruano:

Es el Estado de la República del Perú.

23. Estudio de Pre Operatividad (EPO):

Es el estudio al que se refiere el Procedimiento Técnico COES PR-20 o norma que haga sus veces, lo modifique o reemplace.

24. Facilidades Esenciales:

Son aquellos Bienes de la Concesión cuya utilización es indispensable para la prestación del Servicio y permite la prestación de servicios de transmisión y distribución de energía eléctrica por parte de terceros, conforme a las Leyes y Disposiciones Aplicables.

25. Fecha de Cierre:

Es el día en que se suscribe el Contrato previo cumplimiento de todas las condiciones y declaraciones establecidas en las Bases y en el Contrato.

26. Garantía de Fiel Cumplimiento del Contrato:

Es la carta fianza emitida a favor del CONCEDENTE por una Entidad Financiera con las características de ser solidaria, incondicional, irrevocable, sin beneficio de excusión ni división y de ejecución automática que garantiza el cumplimiento de las obligaciones a cargo del CONCESIONARIO previstas en el presente Contrato.

La Garantía de Fiel Cumplimiento del Contrato podrá estar constituida por más de una carta fianza a condición de que todas ellas sumen el total del monto exigido para la correspondiente garantía.

▪ **Garantía de Fiel Cumplimiento de Construcción:**

Es la Garantía de Fiel Cumplimiento del Contrato emitida hasta por la suma de US\$ 9,000 000.00 (nueve millones de Dólares de los Estados Unidos de América) de acuerdo con el formato del Anexo 4 que garantiza aquellas obligaciones previstas en el plazo establecido en el Literal b) de la Cláusula 12.1, incluyendo el pago de penalidades del Contrato y el pago de las sumas ordenadas por sentencia definitiva firme o laudo arbitral exigible derivadas de la celebración del Contrato.

**“Decenio de la Igualdad de Oportunidades para Mujeres y Hombres”
“Año del Bicentenario de la Consolidación de Nuestra Independencia, y de la Conmemoración de las
Heroicas Batallas de Junín y Ayacucho”**

▪ **Garantía de Fiel Cumplimiento de Operación:**

Es la Garantía de Fiel Cumplimiento del Contrato emitida hasta por la suma de US\$ 2,500,000.00 (dos millones quinientos mil Dólares de los Estados Unidos de América) de acuerdo con el formato del Anexo 4 que garantiza aquellas obligaciones previstas en el plazo establecido en el Literal d) de la Cláusula 12.1, incluyendo el pago de las penalidades del Contrato y el pago de las sumas ordenadas por sentencia definitiva firme o laudo arbitral exigible derivadas de la celebración del Contrato.

27. Gastos Preoperativos:

Son aquellos gastos, vinculados a la ejecución del Proyecto, incurridos por el CONCESIONARIO desde la Fecha de Cierre hasta la Puesta en Operación Comercial y que serán reconocidos por el CONCEDENTE en caso de terminación del Contrato previa presentación de documentación sustentatoria debidamente auditada por una empresa especializada independiente, entre los cuales se encuentran: pago de reembolso de gastos del proceso de promoción de inversión privada, pago al FONCEPRI, intereses durante construcción, costos de contratación de la Garantía de Fiel Cumplimiento, costo de contratación de seguros, entre otros.

En ningún caso los Gastos Preoperativos incluirán aquellos gastos que ya hayan sido incorporados en los Bienes de la Concesión y, por tanto, no incluirán aquellos gastos que ya forman parte del Valor Contable.

En el caso de terminación de contrato por incumplimiento del CONCESIONARIO o en aplicación de la cláusula anticorrupción no serán de consideración los gastos del proceso de promoción de inversión privada y el pago al FONCEPRI. Asimismo, en el caso de terminación de contrato por Destrucción Total, fuerza mayor o caso fortuito, será de consideración solo la mitad los gastos del proceso de promoción de inversión privada y el pago al FONCEPRI. En los demás casos, será de consideración el total de los gastos del proceso de promoción de inversión privada y el pago al FONCEPRI.

28. Inspector:

Es la persona jurídica que representa al CONCEDENTE según lo establecido en el Contrato.

29. Ley de Concesiones o LCE:

Es el Decreto Ley Nro. 25844, Ley de Concesiones Eléctricas y sus normas modificatorias.

30. Leyes y Disposiciones Aplicables:

Es el conjunto de disposiciones legales que regulan directa o indirectamente el Contrato, incluyen la Constitución Política del Perú, las leyes, las normas con rango de ley, los decretos supremos, los reglamentos, directivas y resoluciones, así como cualquier otra que conforme al ordenamiento jurídico de la República del Perú, resulte aplicable, las que serán de observancia obligatoria para las Partes, el OSINERGMIN o el COES, o las que sean dictadas en el curso de la Concesión por cualquier Autoridad Gubernamental Competente.

31. Monto de Liquidación

Es aquel monto reconocido por el CONCEDENTE a favor del CONCESIONARIO por la terminación del Contrato, según lo señalado en la Cláusula 13.32

32. Niveles de Servicio:

Son aquellas prescripciones de carácter normativo o contractual señaladas en el Contrato o las Leyes y Disposiciones Aplicables, especialmente relacionadas, aunque no limitadas, al mantenimiento y operación del Proyecto, incluyendo las normas de supervisión. En particular, pero no de manera exclusiva, los Niveles de Servicio aplicables al proyecto son: (i) estándares de calidad de servicio y producto, así como reglas de coordinación operativa, sistémicas y similares del sector eléctrico, incluyendo las de seguridad en la operación de los sistemas eléctricos; y, (ii) especificaciones del Anexo 1. Asimismo, el incumplimiento en la entrega de los Niveles de Servicio conllevará en la aplicación de sanciones al CONCESIONARIO, según las Leyes y Disposiciones Aplicables.

**“Decenio de la Igualdad de Oportunidades para Mujeres y Hombres”
“Año del Bicentenario de la Consolidación de Nuestra Independencia, y de la Conmemoración de las
Heroicas Batallas de Junín y Ayacucho”**

33. Oferta:

Es la propuesta económica presentada por el Adjudicatario a través del Formulario 4 de las Bases.

34. Operador Calificado:

Es aquella persona jurídica que cumple con los requisitos técnicos de calificación del Concurso. En la estructura del accionariado del CONCESIONARIO el Operador Calificado debe poseer y mantener la titularidad de la Participación Mínima.

35. Operación Experimental:

Es el periodo de treinta (30) días calendario que se inicia cuando el Proyecto queda energizado y conectado al SEIN, luego de la aprobación por parte del OSINERGMIN del informe de pruebas de puesta en servicio, en el cual el CONCESIONARIO no tendrá derecho a recibir el pago de la Base Tarifaria.

36. OSINERGMIN:

Es el Organismo Supervisor de la Inversión en Energía y Minería, o la persona de derecho público que lo suceda, facultado para supervisar el cumplimiento de las disposiciones legales, técnicas y contractuales bajo el ámbito de su competencia; así como para fiscalizar y sancionar de acuerdo con la Tipificación y Escala de Sanciones aprobada para el efecto.

37. Parte:

Es, según sea el caso, el CONCEDENTE o el CONCESIONARIO.

38. Partes:

Son, conjuntamente, el CONCEDENTE y el CONCESIONARIO.

39. Participación Mínima:

Es la participación accionaria o porcentaje de participaciones con derecho a voto, que deberá tener y mantener el Operador Calificado en el capital social del CONCESIONARIO, que asciende al veinticinco por ciento (25%) del capital social suscrito y pagado del CONCESIONARIO, por el plazo estipulado en el Contrato.

40. Perito:

Es la persona natural o jurídica encargada de determinar el Valor Contable y los Gastos Preoperativos, de corresponder, en caso de terminación del Contrato, según lo señalado en la Cláusula 13.33.

41. Proyecto:

Es el proyecto “L.T. 500 kV Chilca CTM Carabayllo - Tercer Circuito (Componente 1.1.del Proyecto Vinculante Enlace 500 kV Chilca, CTM-Carabayllo, Ampliación de Transformación y Reactor Núcleo de aire SE Chilca CTM)”.

42. Puesta en Operación Comercial o POC:

Es la fecha que se consigna en el acta a que se refiere la Cláusula 5.4 a partir de la cual el CONCESIONARIO comienza a prestar el Servicio y está autorizado a cobrar la Base Tarifaria.

43. Reglamento de Transmisión:

Es el reglamento aprobado por Decreto Supremo Nro. 027-2007-EM, así como sus normas complementarias y modificatorias.

44. SBS

Superintendencia de Banca, Seguros y Administradoras Privadas de Fondos de Pensiones.



PERÚ

Ministerio
de Economía y Finanzas

Agencia de Promoción
de la Inversión Privada

Dirección de Portafolio
de Proyectos



“Decenio de la Igualdad de Oportunidades para Mujeres y Hombres”
“Año del Bicentenario de la Consolidación de Nuestra Independencia, y de la Conmemoración de las Heroicas Batallas de Junín y Ayacucho”

45. SEIN:

Es el Sistema Eléctrico Interconectado Nacional.

46. Servicio:

Es el servicio público de transmisión de energía eléctrica a ser prestado por el CONCESIONARIO a través del Proyecto bajo los términos del Contrato y las Leyes y Disposiciones Aplicables.

47. Valor Contable:

Independientemente del valor establecido para fines tributarios o para cualquier otro fin, para el Contrato “valor contable” es el valor en libros de los Bienes de la Concesión o del activo intangible que refleja los Bienes de la Concesión vinculados a la ejecución de obras del Proyecto, expresado en Dólares (de acuerdo con Estados Financieros auditados elaborados conforme a las normas y principios generalmente aceptados en Perú o las Normas Internacionales de Información Financiera - NIIF), neto de amortizaciones acumuladas al momento de realizar el cálculo.

Para estos efectos, la amortización se calculará bajo el método de línea recta, para un período de treinta (30) años, contados a partir de la POC. Si la amortización para efectos tributarios es mayor que la definida en este párrafo, se descontará del valor en libros resultante la diferencia entre (1) el impuesto a la renta que se hubiera pagado bajo el método de amortización de línea recta descrito y (2) el impuesto a la renta resultante del método utilizado por el CONCESIONARIO; siempre que el monto calculado en (1) sea mayor que el calculado en (2). Para efectos de lo dispuesto en el Contrato, el valor contable no comprenderá revaluaciones de naturaleza alguna ni crédito fiscal.



PERÚ

Ministerio de Economía y Finanzas

Agencia de Promoción de la Inversión Privada

Dirección de Portafolio de Proyectos



“Decenio de la Igualdad de Oportunidades para Mujeres y Hombres”
“Año del Bicentenario de la Consolidación de Nuestra Independencia, y de la Conmemoración de las Heroicas Batallas de Junín y Ayacucho”

Anexo 4

FORMATO DE GARANTÍA DE FIEL CUMPLIMIENTO DEL CONTRATO

[ciudad], __ de _____ de 202__

Señores

MINISTERIO DE ENERGÍA Y MINAS

Av. De las Artes Sur Nro. 260

San Borja.-

Ref.: Carta Fianza Nro. _____

Vencimiento: _____

Contrato de concesión del proyecto “L.T. 500 kV Chilca CTM Carabayllo - Tercer Circuito (Componente 1.1.del Proyecto Vinculante Enlace 500 kV Chilca, CTM-Carabayllo, Ampliación de Transformación y Reactor Núcleo de aire SE Chilca CTM)”

De nuestra consideración:

Por la presente y a la solicitud de nuestros clientes, señores _____ [nombre del CONCESIONARIO] (en adelante, CONCESIONARIO) constituimos esta fianza solidaria, irrevocable, incondicional y de realización automática, sin beneficio de excusión, ni división, hasta por la suma de US\$ _____ (_____ Dólares de los Estados Unidos de América) a favor del Ministerio de Energía y Minas para garantizar el correcto y oportuno cumplimiento de todas y cada una de las obligaciones a cargo del CONCESIONARIO en el Contrato de concesión del proyecto “L.T. 500 kV Chilca CTM Carabayllo - Tercer Circuito (Componente 1.1.del Proyecto Vinculante Enlace 500 kV Chilca, CTM-Carabayllo, Ampliación de Transformación y Reactor Núcleo de aire SE Chilca CTM)” (en adelante, Contrato), incluyendo, pero sin limitarse a:

- El pago de las penalidades consignadas en el Contrato;
- El pago de las sumas ordenadas por sentencia definitiva firme o laudo arbitral exigible, derivadas de la celebración del Contrato.

Para honrar la presente fianza a su favor, bastará requerimiento por conducto notarial del Ministerio de Energía y Minas, el cual deberá estar firmado por el Director General de Administración, o persona debidamente autorizada por esta entidad, indicando que el CONCESIONARIO no ha cumplido con alguna de las obligaciones que están garantizadas por este documento.

Toda demora de nuestra parte para honrar la fianza antes referida devengará un interés equivalente a la tasa de interés legal efectiva en moneda extranjera publicada por la Superintendencia de Banca Seguros y AFP, más un margen (spread) de 3% anual. La tasa de interés legal efectiva será la publicada por la Superintendencia de Banca, Seguros y AFP que corresponda al día de requerimiento de pago, debiendo devengarse los intereses a partir de la fecha en que se ha exigido su cumplimiento y hasta la fecha efectiva de pago.

Nuestras obligaciones bajo la presente fianza, no se verán afectadas por cualquier disputa entre el Ministerio de Energía y Minas, o cualquier entidad de la República del Perú y nuestros clientes.

Esta fianza estará vigente por un plazo de 12 meses contado a partir de _____ y su vencimiento es el _____, inclusive.

Atentamente,

Firma _____

Nombre _____

Entidad Financiera

NOTAS:

- 1) Para Garantía de Fiel Cumplimiento de Construcción, el monto ascenderá a US\$ 9,000 000.00 (nueve millones de Dólares de los Estados Unidos de América).
- 2) Para el caso de la Garantía de Fiel Cumplimiento de Operación, el monto ascenderá a US\$ 2,500,000.00 (dos millones quinientos mil Dólares de los Estados Unidos de América).

**“Decenio de la Igualdad de Oportunidades para Mujeres y Hombres”
“Año del Bicentenario de la Consolidación de Nuestra Independencia, y de la Conmemoración de las
Heroicas Batallas de Junín y Ayacucho”**

Anexo 5

TELECOMUNICACIONES

Conforme al Anexo, el Proyecto deberá contar con un sistema de telecomunicaciones principal de fibra óptica (OPGW - *Optical Ground Wire y otro apropiado para el tramo subterráneo*), respecto del cual se pacta lo siguiente:

1. El cable de fibra óptica a instalarse deberá cumplir las especificaciones del Proyecto recogidas en el Anexo 1, entre ellas, contar como mínimo con veinticuatro (24) hilos.
2. El Estado adquiere la titularidad de dieciocho (18) hilos de fibra óptica oscuros que serán instalados por el CONCESIONARIO, conforme a lo establecido en el Decreto Supremo N° 034-2010-MTC, y Resolución Ministerial N° 468-2011-MTC/03, y que serán utilizados por la Red Dorsal Nacional de Fibra Óptica, conforme a la Ley N° 29904 y su Reglamento aprobado por Decreto Supremo N° 014-2013-MTC, lo que le da derecho exclusivo para disponer de dicha fibra sin limitaciones.
3. El CONCESIONARIO utilizará los hilos de fibra óptica restantes, para sus propias necesidades de comunicación.
4. La transferencia de los dieciocho (18) hilos de fibra óptica de titularidad del Estado se realizará según el procedimiento que determine el Ministerio de Transportes y Comunicaciones, quien será el encargado de entregarlos en concesión. El Ministerio de Transportes y Comunicaciones es la entidad del Estado con la cual el CONCESIONARIO tratará directamente todos los aspectos relacionados con la actividad de telecomunicaciones.
5. Es obligación del CONCESIONARIO instalar el cable de fibra óptica del sistema de telecomunicaciones principal, observando como mínimo, las siguientes consideraciones técnicas:
 - a) El cable de fibra óptica deberá ser nuevo y estar garantizado contra cualquier defecto de fabricación, asimismo tendrá en cuenta las condiciones del entorno donde se instalará y operará el cable de fibra óptica a fin de que las características del cable sean las adecuadas.
 - b) El fabricante del cable de fibra óptica debe poseer certificación ISO 9001-2015 y TL 9000 (Sistema de Gestión de Calidad).
 - c) El tipo de fibra óptica debe ser monomodo, cuyas características geométricas, ópticas, mecánicas y de transmisión deberán cumplir como mínimo con la Recomendación UIT –T G.652.D de la Unión Internacional de Telecomunicaciones (en adelante UIT)
 - d) La fibra óptica deberá tener una dispersión por modo de polarización (PMD_{α}) menor o igual a cero entero con dos décimas (0.2) ps/\sqrt{km} .
 - e) El coeficiente de atenuación de toda la fibra instalada debe ser inferior o igual a cero entero con cuatro décimas (0.40) dB/km a 1310 nm y a cero entero con tres décimas (0.30) dB/km a 1550 nm.
 - f) Se debe utilizar un tipo de cable de fibra óptica con una vida útil de por lo menos veinte (20) años. Para ello, debe tener en consideración las recomendaciones brindadas por el fabricante, de tal forma que asegure su vida útil.
 - g) Para realizar la instalación, empalmes y pruebas de la fibra óptica, el mantenimiento del cable de fibra óptica, así como la identificación de los hilos, se deberán observar las recomendaciones UIT-T de la Unión Internacional de Telecomunicaciones, así como los estándares ANSI EIA/TIA e IEC que sean aplicables.
6. El mantenimiento del sistema de fibra óptica lo realizará el CONCESIONARIO, según las pautas señaladas en la Recomendación de UIT-T L.25: “Mantenimiento de redes de cables de fibra óptica”, con el fin de conservarlo en buen estado, hasta que los hilos de titularidad del Estado sean efectivamente utilizados para la prestación de los servicios de telecomunicaciones, a partir del cual, el mantenimiento del cable de fibra óptica sea compartido con los concesionarios de telecomunicaciones que designe el Estado. Estos concesionarios asumirán los costos de inversión para adecuar y operar los hilos de titularidad del Estado que fueran necesarios, según corresponda.
7. El CONCESIONARIO brindará facilidades para el alojamiento de equipamiento óptico necesario para iluminar la fibra óptica de titularidad del Estado, incluyendo el uso compartido de espacios.

**“Decenio de la Igualdad de Oportunidades para Mujeres y Hombres”
“Año del Bicentenario de la Consolidación de Nuestra Independencia, y de la Conmemoración de las
Heroicas Batallas de Junín y Ayacucho”**

Asimismo, permitirá el acceso a los hilos de fibra de titularidad del Estado y a la instalación de accesorios y/o dispositivos que permitan la prestación de servicios públicos de telecomunicaciones, tanto para la puesta en marcha de los servicios de telecomunicaciones como para la operación y mantenimiento de los mismos.

En ese sentido, el CONCESIONARIO deberá dejar un distribuidor de fibra óptica (ODF) en el cuarto de telecomunicaciones que construirá en cada subestación, listo para el acceso a los dieciocho (18) hilos de titularidad del Estado. Asimismo, deberá otorgar como mínimo, energía eléctrica con alimentación de 220 Vac y una potencia no menor de tres (3) kilovatios; espacios suficientes para instalar y operar cuatro (4) racks de telecomunicaciones, así como para acomodar equipos de climatización y de energía, y espacio para instalar una antena de telecomunicaciones, teniendo en cuenta, además las distancias mínimas de seguridad.

Para todo lo anterior, no se requerirá realizar contraprestación alguna a favor del CONCESIONARIO por parte del Estado o de los terceros que éste designe. En caso, existan requerimientos técnicos adicionales para el aprovechamiento de los hilos de fibra óptica de titularidad del Estado, el CONCESIONARIO deberá acordar dentro de un plazo de diez (10) días calendario, los términos económicos y técnicos con el Estado o los terceros que éste designe. Este plazo podrá ser prorrogado por el Estado, hasta por cuarenta y cinco (45) días calendario adicionales, por causas debidamente justificadas y comunicadas al CONCESIONARIO. De existir alguna controversia, esta será resuelta con arreglo a la Cláusula 14.

8. El Estado garantizará que las actividades de telecomunicaciones que se efectúen no limiten ni pongan en riesgo la continuidad y seguridad del servicio de transmisión eléctrica, previendo en los procesos de concesión de la fibra óptica de titularidad del Estado, los mecanismos que fueran necesarios. En cualquier supuesto, de producirse alguna afectación a los servicios de transmisión eléctrica por un acto u omisión en la operación de la fibra óptica de titularidad del Estado, ajeno al CONCESIONARIO, éste último estará exento de responsabilidad administrativa, civil y/o penal; correspondiéndole al CONCESIONARIO de telecomunicaciones que tendrá a cargo la operación de la fibra óptica, asumir las responsabilidades que correspondan.
9. El CONCESIONARIO podrá supervisar directamente o a través de terceros, las obras y/o actividades que se ejecuten para iluminar la fibra óptica de titularidad del Estado y para hacer viable la explotación de la fibra en la prestación de servicios públicos de telecomunicaciones. En caso se ponga en riesgo la infraestructura eléctrica y/o la prestación del servicio eléctrico, el CONCESIONARIO podrá ordenar la suspensión de las citadas actividades por razones debidamente sustentadas, las cuales deberá informar por escrito al Ministerio de Transportes y Comunicaciones, y al CONCEDENTE, dentro de un plazo no mayor a cuarenta y ocho (48) horas de efectuada la suspensión. Las actividades deberán reanudarse en un plazo máximo de diez (10) días calendario, salvo acuerdo entre las partes. De no llegarse a un acuerdo, la controversia será resuelta con arreglo a la Cláusula 14.
10. El CONCESIONARIO remitirá semestralmente al CONCEDENTE la información georreferenciada sobre el tendido de la fibra óptica realizado, el uso actual y el proyectado, y de ser el caso, las empresas de telecomunicaciones y los tramos respecto de los cuales hubieran celebrado contratos para la utilización de su infraestructura.
11. Los hilos de fibra óptica que no son de titularidad del Estado, así como los equipos y servicios complementarios o conexos para la operación y mantenimiento del sistema de telecomunicaciones principal de fibra óptica, forman parte de los Bienes de la Concesión.
12. Lo establecido en el presente anexo no afectará la Base Tarifaria. En caso se haga uso de los Bienes de la concesión para desarrollar negocios de telecomunicaciones, se compensará a los usuarios del servicio eléctrico conforme lo establezca la autoridad sectorial. En este caso, la explotación comercial de los hilos de la fibra óptica del CONCESIONARIO deberá ser efectuada por una empresa concesionaria de telecomunicaciones, que deberá ofrecer sus servicios a todos los concesionarios de telecomunicaciones que lo soliciten en condiciones no discriminatorias, y que se sujetará a las demás leyes y normas de telecomunicaciones.



PERÚ

Ministerio
de Economía y Finanzas

Agencia de Promoción
de la Inversión Privada

Dirección de Portafolio
de Proyectos



**“Decenio de la Igualdad de Oportunidades para Mujeres y Hombres”
“Año del Bicentenario de la Consolidación de Nuestra Independencia, y de la Conmemoración de las
Heroicas Batallas de Junín y Ayacucho”**

Anexo 6

FORMULARIOS 4, 4-A y 4-AA

(Copias Fedateadas)



**“Decenio de la Igualdad de Oportunidades para Mujeres y Hombres”
“Año del Bicentenario de la Consolidación de Nuestra Independencia, y de la Conmemoración de las
Heroicas Batallas de Junín y Ayacucho”**

Anexo 7

HITOS DEL PROYECTO

“L.T. 500 kV Chilca CTM-Carabayllo - Tercer Circuito (Componente 1.1.del Proyecto Vinculante Enlace 500 kV Chilca, CTM-Carabayllo, Ampliación de Transformación y Reactor Núcleo de aire SE Chilca CTM)”

Los hitos detallados seguidamente, deberán cumplirse en los plazos máximos que se indican a continuación (todos los plazos son contados a partir de la Fecha de Cierre):

Hitos	Plazo en meses
1.- Instrumento de Gestión Ambiental correspondiente, aprobado por la Autoridad Gubernamental Competente.	27
2.- Cierre Financiero del Proyecto.	29
3.- Llegada al correspondiente sitio de obra de los interruptores al que se refiere el Anexo 1 del Contrato.	39
4.- Puesta en Operación Comercial.	50

La fecha de Puesta en Operación Comercial será la consignada en el acta a que se refiere la Cláusula 5.4.

La suspensión de plazos por efecto de lo dispuesto en las Cláusulas 4.3 o 10.4 modificará la fecha de cumplimiento de los hitos.

“Decenio de la Igualdad de Oportunidades para Mujeres y Hombres”
“Año del Bicentenario de la Consolidación de Nuestra Independencia, y de la Conmemoración de las Heroicas Batallas de Junín y Ayacucho”

Anexo 8

MEMORIA DESCRIPTIVA DEL PROYECTO

“L.T. 500 kV Chilca CTM Carabayllo - Tercer Circuito (Componente 1.1.del Proyecto Vinculante Enlace 500 kV Chilca, CTM-Carabayllo, Ampliación de Transformación y Reactor Núcleo de aire SE Chilca CTM)”

A. Líneas de transmisión

1. Descripción general del Proyecto.

2. Descripción del recorrido de las líneas.

Incluir puntos de inicio y fin con altitud en msnm, así como planos geográficos y de planimetría a escala apropiada. Se deberá describir el recorrido de las líneas, destacando los vértices del trazo, el cruce con otras líneas y el paso por zonas pobladas y arqueológicas.

3. Normas de diseño y construcción empleadas.

Se empleará fundamentalmente el Código Nacional de Electricidad (CNE-Suministro y CNE-Utilización). De ser necesario, se complementará con normas internacionales como ANSI/IEEE, IEC, VDE, NEMA, ASTM, NESC, NFPA.

4. Características técnicas

- a) Longitud de recorrido de la línea (km).
- b) Nivel de aislamiento a 60 Hz y BIL corregidos por altura.
- c) Capacidad de transmisión. Deberá sustentarse que se cumple las capacidades de transmisión especificadas en el Anexo 1.
- d) Tasa de fallas por descargas atmosféricas, según lo requerido en el Anexo 1.
- e) Tasa de salida de servicio de la línea, según lo requerido en el Anexo 1.
- f) Número de conductores por fase.
- g) Tipo, material y sección de los conductores de línea aérea. Deberá sustentarse que se cumple los límites de pérdidas Joule y con los niveles de gradiente superficial y límites de radiaciones no ionizantes especificadas en el Anexo 1.
- h) Tipo, material y sección del conductor de cable subterráneo, de corresponder, así como otras características técnicas y características de instalación.
- i) Tipo, material y características de los aisladores. Incluir número de unidades por cadena de suspensión y ángulo.
- j) Tipos de estructuras. Incluir diagramas típicos de las estructuras (suspensión, ángulo y terminal).
- k) Fundaciones. Incluir tipo (concreto o metálica).
- l) Número y características de los cables de guarda/comunicaciones.
- m) Tipo, material y sección de los cables de guarda/comunicaciones.
- n) Puesta a tierra. Incluir sistema a emplear (electrodos, contrapesos u otro), así como dimensiones y sección de los elementos a emplear.
- o) Otras características o información relevante.
- p) Servidumbre utilizada.
- q) Accesos e infraestructura.

“Decenio de la Igualdad de Oportunidades para Mujeres y Hombres”
“Año del Bicentenario de la Consolidación de Nuestra Independencia, y de la Conmemoración de las Heroicas Batallas de Junín y Ayacucho”

B. Subestaciones

1. Descripción general del Proyecto.

2. Ubicación de la Subestación.

Incluir plano geográfico y altitud en msnm de cada una de las subestaciones. Se deberá describir el terreno seleccionado y los accidentes cercanos que hubiese.

3. Normas de diseño y construcción empleadas.

Se empleará fundamentalmente el Código Nacional de Electricidad (CNE-Suministro y CNE-Utilización). De ser necesario, se complementará con normas internacionales como ANSI/IEEE, IEC, VDE, NEMA, ASTM, NESC, NFPA.

4. Características técnicas de la Subestación.

- a) Descripción general del patio de llaves, indicando la disposición de planta. Incluir diagrama unifilar, vista de planta y elevaciones.
- b) Configuración de barras. Incluir sistema según lo prescrito en el Anexo 1.
- c) Nivel de aislamiento a 60 Hz y BIL corregidos por altura.
- d) Descripción del tipo de equipamiento propuesto en cada subestación:
 - Convencional (AIS)
- e) Se indicará el número de celdas en 500 kV y tipos según corresponda:
 - de línea
 - de acoplamiento
 - de compensación reactiva
- f) Características de los interruptores:
 - tipo: tanque vivo, en SF6 u otro, accionamiento, mando: local y/o remoto, etc.
 - corriente nominal y de cortocircuito, capacidad de ruptura (MVA).
- g) Características de los seccionadores de línea y barra:
 - accionamiento, mando: local y/o remoto, etc.
 - corriente nominal y de cortocircuito.
- h) Características de los transformadores de medida.
- i) Características de los pararrayos.
- j) Características de los sistemas de compensación reactiva.
- k) Descripción de los sistemas de protección, medición, control y maniobra. Demostrar que se cumple con los requisitos del COES.
- l) Descripción de los sistemas de telecontrol, telemando, adquisición de datos y su enlace con el sistema del COES.
- m) Descripción del sistema de comunicaciones.
- n) Puesta a tierra. Incluir sistema a emplear (electrodos, malla de tierra profunda u otro), así como dimensiones y sección de los elementos a emplear.

C. Estudio de Pre Operatividad del sistema eléctrico

El estudio tiene por objeto verificar que el esquema final de las instalaciones permitirá una operación adecuada del SEIN, de conformidad con los requisitos establecidos por el COES.

El Estudio de Pre Operatividad cumplirá con lo indicado en el Procedimiento Técnico COES PR-20 y comprenderá, entre otros, los siguientes aspectos:

**“Decenio de la Igualdad de Oportunidades para Mujeres y Hombres”
“Año del Bicentenario de la Consolidación de Nuestra Independencia, y de la Conmemoración de las
Heroicas Batallas de Junín y Ayacucho”**

- a) Estudios de operación en estado estacionario, para diversas condiciones de carga y generación. Se verificará el cumplimiento de los rangos permitidos de variación de tensión, carga por las líneas y transformadores, operación de los dispositivos de compensación reactiva, operación de los sistemas automáticos de regulación de tensión, efecto sobre otros elementos de la red, entre otros.
- b) Estudios de contingencias en estado estacionario. Se demostrará la respuesta operativa adecuada del Sistema en caso de ocurrir contingencias simples en el sistema de transmisión (N-1), durante el periodo de emergencia y hasta que el Centro de Control del COES adopte medidas correctivas.
- c) Estudios de respuesta transitoria post disturbio y verificación de la adecuada respuesta de los dispositivos control, regulación, protección y recierre de acción rápida.
- d) Estudios de sobre tensiones y coordinación del aislamiento.
- e) Estudio de tensiones y corrientes armónicas, su efecto en el SEIN y requerimientos de filtros.
- f) Diseño de los sistemas de protección y coordinación de protección con el resto de las instalaciones del SEIN, de conformidad con las normas del COES.
- g) Cálculo de potencias y corrientes de corto circuito y verificación de la capacidad de las instalaciones existentes y proyectadas para soportar los nuevos niveles de corto circuito. Se identificará e incorporará al Proyecto las modificaciones y refuerzos en las subestaciones existentes que serán ampliadas como parte del Proyecto. Así mismo se identificará y propondrá las modificaciones y refuerzos de instalaciones influenciadas por el Proyecto pero que no forman parte del mismo.

El detalle y alcance del Estudio de Pre Operatividad deberá ser coordinado con el COES. Se aplicará el Procedimiento Técnico COES PR-20 o el que lo sustituya.



PERÚ

Ministerio de Economía y Finanzas

Agencia de Promoción de la Inversión Privada

Dirección de Portafolio de Proyectos



“Decenio de la Igualdad de Oportunidades para Mujeres y Hombres”
“Año del Bicentenario de la Consolidación de Nuestra Independencia, y de la Conmemoración de las Heroicas Batallas de Junín y Ayacucho”

Anexo 9

CERTIFICACIÓN DEL “L.T. 500 KV CHILCA CTM – CARABAYLLO – TERCER CIRCUITO (COMPONENTE 1.1. DEL PROYECTO VINCULANTE ENLACE 500 KV CHILCA CTM – CARABAYLLO, AMPLIACIÓN DE TRANSFORMACIÓN Y REACTOR NÚCLEO DE AIRE SE CHILCA CTM)” CONSULTADO AL SERVICIO NACIONAL DE ÁREAS PROTEGIDAS POR EL ESTADO – SERNANP



PERÚ

Ministerio del Ambiente

Servicio Nacional de Áreas Naturales Protegidas por el Estado

Dirección de Desarrollo Estratégico

“Año de la Unidad, la Paz y el Desarrollo”

Lima, 26 de junio del 2023

CERTIFICACION N° 073-2023 – SERNANP- DDE

Considerando la Solicitud, recibida el día 21 de junio del 2023 (CUT- 023593-2023), suscrito por el Sr. José Antonio Salardi Rodríguez; Representante Legal de PROINVERSION, identificado con N° de DNI 09750183 y N° de RUC 20380799643, con domicilio fiscal en Av. Enrique Canaval y Moreyra N° 150, distrito San Isidro, provincia y departamento Lima, con correo electrónico: coordinador@proinversion.gob.pe, mediante la cual solicita se certifique si la ubicación de una línea (cuya denominación obra en la solicitud que alcanzó) se encuentra superpuesto o no, con el catastro oficial de áreas naturales protegidas y zonas de amortiguamiento.

Luego del análisis de superposición gráfica, realizado con software de sistemas de información geográfica, se certifica que la línea georeferenciada alcanzada por el usuario, se encuentra gráficamente fuera de un Area Natural Protegida y de Zonas de Amortiguamiento, tal como se indica en el informe N° 522 - 2023-SERNANP-DDE, en el cual también se visualiza el mapa correspondiente y que se adjunta en el siguiente link: <http://foldersod2.sernanp.gob.pe/index.php/s/WBHVpbcCIs61ffP>

Sin otro particular, me suscribo de usted.

Atentamente,



La presente Certificación constituye un servicio del TURSA del SERNANP, a través del cual la DDE, que tiene por función administrativa el catastro oficial de las Áreas Naturales Protegidas (ANP) y Zonas de Amortiguamiento (ZA), brinda al usuario un determinado ámbito que puede estar representado por un punto, línea o polígono, se encuentre o no en ANP y/o ZA, se precisa que esta certificación no implica autorización, ni constituye otorgamiento de derechos; únicamente certifica que los datos georeferenciados proporcionados por el solicitante, se encuentran o no, en un ANP y/o ZA.



Dirección: Calle Dieciséis N° 355, Urb. El Palomar - San Isidro - Lima (Perú)
Teléfono: (51 1) 717-7500
Email: atencion@sernanp.gob.pe
Web: www.gob.pe/sermanp
<https://www.gob.pe/sermanp>





PERÚ

Ministerio de Economía y Finanzas

Agencia de Promoción de la Inversión Privada

Dirección de Portafolio de Proyectos



“Decenio de la Igualdad de Oportunidades para Mujeres y Hombres”
“Año del Bicentenario de la Consolidación de Nuestra Independencia, y de la Conmemoración de las Heroicas Batallas de Junín y Ayacucho”



PERÚ

Ministerio del Ambiente

Servicio Nacional de Áreas Naturales Protegidas por el Estado

Dirección de Desarrollo Estratégico

“Año de la Unidad, la Paz y el Desarrollo”

INFORME N° 522 -2023-SERNANP-DDE

A : MARCOS PASTOR ROZAS
Director de Desarrollo Estratégico

DE : Marisela Huancaqui Torres
Especialista en SIG

ASUNTO : Certificación de ubicación de punto, línea o polígono; en relación al catastro de áreas naturales protegidas y zonas de amortiguamiento.

REFERENCIA : Solicitud, recibida el día 21 de junio del 2023 (CUT-024593-2023)

FECHA : Lima, 26 de junio de 2023

I. ANTECEDENTES:

- a. Mediante Sistemas Internos del SERNANP, link <https://tramite.sernanp.gob.pe/sqd-sernanp-web-v2>, se recibió la solicitud de la referencia del Sr. José Antonio Salardi Rodríguez; Representante Legal de PROINVERSION, donde solicita una certificación de ubicación de una línea (cuya denominación obra en la solicitud que alcanzó) respecto al catastro oficial de áreas naturales protegidas y zona de amortiguamiento.
- b. Mediante Oficio N° 005717-2022-INEI/DNCE, de fecha 26 de octubre de 2022, el Instituto Nacional de Estadística e Informática-INEI, hace llegar a esta Dirección, información de centros poblados, en formato shape file.
- c. A través del protocolo de Interoperabilidad de bases de datos geográfica, con el Ministerio de Transportes y Comunicaciones – MTC, con fecha 05 de agosto de 2022, se descargó la información digital referida a las diferentes capas temáticas de la Red Vial Departamental, Red Vial Nacional y Red Vial Vecinal, en formato shape file.
- d. Mediante correo electrónico rodriguezrocca3@gmail.com, de fecha 18 de septiembre de 2018, la especialista Katherine Rodríguez Rocca, del Instituto Nacional Geográfico-IGN, remite a esta Dirección, información referencial de límites políticos administrativos a nivel nacional, en formato shape file.

II. BASE LEGAL

- a. De acuerdo al ROF aprobado por Decreto Supremo N° 006-2008-MINAM, la Dirección de Desarrollo Estratégico tiene por función conducir y mantener el Sistema de Información Catastral de las Áreas Naturales Protegidas de administración nacional (...), poniéndola a disposición de los usuarios, y representar al SERNANP ante el Sistema Nacional Integrado de Catastro.
- b. Ley 26834, establece que las Áreas Naturales Protegidas, son los espacios continentales y/o marinos del territorio nacional, expresamente reconocidos y declarados como tales,

**“Decenio de la Igualdad de Oportunidades para Mujeres y Hombres”
“Año del Bicentenario de la Consolidación de Nuestra Independencia, y de la Conmemoración de las
Heroicas Batallas de Junín y Ayacucho”**



PERÚ

Ministerio
del AmbienteServicio Nacional
de Áreas Naturales
Protegidas por el EstadoDirección de Desarrollo
Estratégico

“Año de la Unidad, la Paz y el Desarrollo”

INFORME N° 522 -2023-SERNANP-DDE

Incluyendo sus categorías y zonificaciones, para conservar la diversidad biológica y demás valores asociados de interés cultural, paisajístico y científico, así como por su contribución al desarrollo sostenible del país. Estas pueden ser: A) *Las de administración nacional*, que conforman el Sistema Nacional de Áreas Naturales Protegidas - SINANPE. B) *Las de administración regional*, denominadas áreas de conservación regional. C) *Las áreas de conservación privadas*

Las Áreas Naturales Protegidas, con excepción de las Áreas de Conservación Privada, se establecen con carácter definitivo. La reducción física o modificación legal de las áreas del Sistema Nacional de Áreas Naturales Protegidas - SINANPE, sólo podrá ser aprobada por Ley.

c. De las competencias del SERNANP

El Servicio Nacional de Áreas Naturales Protegidas es un organismo público técnico especializado adscrito al Ministerio del Ambiente, a través del Decreto Legislativo 1013 del 14 de mayo del 2008, constituyéndose en el ente rector de las Áreas Naturales Protegidas contando entre sus principales funciones el gestionar las Áreas Naturales Protegidas de administración nacional y administrar el catastro oficial de las ANP

III. ANALISIS

a. De la revisión de los requisitos establecidos en el Procedimiento N° 12 (código SE220063F2):

La solicitud de Certificación de ubicación de punto, línea o polígono relacionados con Áreas Naturales Protegidas y su Zona de Amortiguamiento, se evaluó conforme a los requisitos especificados en el Texto Único de Procedimientos Administrativos (TUPA) del SERNANP.

A continuación, el análisis del cumplimiento de los requisitos estipulados:

ITEM	CUMPLIO (SI/NO)
Solicitud de Certificación llenada	SI
Archivo (s) shapefile del punto, línea o ámbito consulta, en Datum WGS 84 y en la zona (s) UT se ubique espacialmente.	SI

b. De la información utilizada para el análisis

Para analizar la ubicación de la línea en consulta, en relación Áreas Naturales Protegidas y Zonas de Amortiguamiento, se empleó la información cartográfica generada y almacenada en la Base de Datos Geográfica Institucional del SERNANP referida a:

- Áreas Naturales Protegidas de Administración Nacional, Regional y Privada
- Zonas de Amortiguamiento

Así mismo para la determinación de la correspondiente ubicación, se utilizó información referencial generada por otras instituciones:

- Cartografía base (IGN).
- Límites políticos (IGN)

**“Decenio de la Igualdad de Oportunidades para Mujeres y Hombres”
“Año del Bicentenario de la Consolidación de Nuestra Independencia, y de la Conmemoración de las
Heroicas Batallas de Junín y Ayacucho”**

**PERÚ**Ministerio
del AmbienteServicio Nacional
de Áreas Naturales
Protegidas por el EstadoDirección de Desarrollo
Estratégico*“Año de la Unidad, la Paz y el Desarrollo”***INFORME N° 522 -2023-SERNANP-DDE**

- Centros poblados (INEI).
- Red Vial (MTC)
- Lagos y Lagunas (ANA).

c. Resultados del análisis de superposición

Considerando la información alcanzada y con un análisis de superposición con la información del catastro de ANP y ZA, utilizando la herramienta SIG, se determina que la ubicación de la línea alcanzada, indicarle que, se encuentra fuera de un Área Natural Protegida y de Zona de Amortiguamiento, tal como se aprecia en la siguiente Imagen N° 1.

Imagen N° 1**IV. CONCLUSION:**

La línea georeferenciada alcanzada por el usuario, (cuya denominación obra en la solicitud que alcanzó), indicarle que, se encuentra fuera de un Área Natural Protegida y de Zonas de Amortiguamiento

V. RECOMENDACION:

Emitir la certificación correspondiente, a solicitud del usuario, adjuntando el presente informe.

Atentamente,



Procedimiento de
Acreditación por
Acreditación por
Acreditación por
Acreditación por



PERÚ

Ministerio de Economía y Finanzas

Agencia de Promoción de la Inversión Privada

Dirección de Portafolio de Proyectos



**“Decenio de la Igualdad de Oportunidades para Mujeres y Hombres”
“Año del Bicentenario de la Consolidación de Nuestra Independencia, y de la Conmemoración de las Heroicas Batallas de Junín y Ayacucho”**



PERÚ

Ministerio del Ambiente

Servicio Nacional de Áreas Naturales Protegidas por el Estado

Dirección de Desarrollo Estratégico

“Año de la Unidad, la Paz y el Desarrollo”

INFORME N° 522 -2023-SERNANP-DDE

Visto el Informe que antecede, procedo a elevarlo para su conocimiento y trámite, al encontrarlo conforme en todos sus aspectos técnicos



Firmado digitalmente por:
VICUÑA, EDUARDO Elgar
Eduardo FAU 20470003170 Inad
Idioma: En español de
Colombia
Fecha: 28/09/2023 11:31:42-0500

Visto el Informe que antecede, procedo a elevarlo para su conocimiento y trámite, al encontrarlo conforme en todos sus aspectos técnicos



Firmado digitalmente por PASTOR
RODRIGUEZ, LUIS FALLO
Luis FALLO RODRIGUEZ
Idioma: En español de Colombia
Fecha: 27/09/2023 13:45:00-05:00

“Decenio de la Igualdad de Oportunidades para Mujeres y Hombres”
“Año del Bicentenario de la Consolidación de Nuestra Independencia, y de la Conmemoración de las Heroicas Batallas de Junín y Ayacucho”

Anexo 10

TÉRMINOS DE REFERENCIA

Supervisión de ingeniería, suministro y construcción del proyecto

“L.T. 500 kV Chilca CTM – Carabayllo – Tercer Circuito (Componente 1.1. del Proyecto Vinculante Enlace 500 kV Chilca CTM – Carabayllo, Ampliación de Transformación y Reactor Núcleo de aire SE Chilca CTM)”

1. Objetivo

Establecer las condiciones bajo las cuales el CONCESIONARIO contratará los servicios de una empresa con especialización en la supervisión de ingeniería, suministro y construcción de líneas de transmisión y subestaciones de alta tensión, para efectuar la supervisión de la ingeniería, suministro y la construcción del Proyecto.

2. De la Empresa Supervisora

El CONCESIONARIO se obliga a contratar y a solventar los gastos que demande la supervisión de la ingeniería, suministro y la construcción del Proyecto, para lo cual propondrá una empresa especializada en la supervisión de sistemas de transmisión de alta tensión, la misma que no debe ser una Empresa Vinculada al CONCESIONARIO en los últimos cinco (05) años y cuya selección deberá contar con la conformidad del OSINERGMIN.

El costo que demande dicha supervisión forma parte de la propuesta de inversión del CONCESIONARIO.

3. Ámbito de la supervisión

La Empresa Supervisora informará mensualmente y por escrito al CONCEDENTE y al OSINERGMIN sobre el desarrollo de la supervisión de la ingeniería, suministro y la construcción del Proyecto. La supervisión se prestará en la ejecución del Proyecto, que comprende lo siguiente:

a) Ampliación de la Subestación Chilca CTM 500 kV

Subestación existente de transformación en 500/220/33 kV con equipamiento AIS, en configuración de doble barra con interruptor y medio en el nivel de 500 kV, cuya ampliación comprende las siguientes instalaciones:

Nivel de 500 kV

- Una (01) celda de línea en 500 kV hacia la subestación Carabayllo, equivalente a 1/3 de diámetro.
- Una (01) celda para el banco de reactores de línea hacia la subestación Carabayllo.
- Un (01) banco de reactores de línea, en la línea hacia la subestación Carabayllo, conformado por tres unidades monofásicas de 15 MVar más una unidad de reserva, a la tensión 500/ $\sqrt{3}$ kV y con una potencia trifásica de 45 MVar.
- Sistemas complementarios: protección, control, medición, comunicaciones, pórticos, puesta a tierra, servicios auxiliares, obras civiles, etc.

b) Ampliación de la Subestación Carabayllo 500 kV

Subestación existente de transformación en 500/220/33 kV con equipamiento AIS, en configuración de doble barra con interruptor y medio en el nivel de 500 kV, cuya ampliación comprende las siguientes instalaciones:

“Decenio de la Igualdad de Oportunidades para Mujeres y Hombres”
“Año del Bicentenario de la Consolidación de Nuestra Independencia, y de la Conmemoración de las Heroicas Batallas de Junín y Ayacucho”

Nivel de 500 kV

- Una (01) celda de línea en 500 kV hacia la subestación Chilca CTM, equivalente a 1/3 de diámetro.
- Una (01) celda para el banco de reactores de línea hacia la subestación Chilca CTM.
- Un (01) banco de reactores de línea, en la línea hacia la subestación Chilca CTM, conformado por tres unidades monofásicas de 15 MVar más una unidad de reserva, a la tensión $500/\sqrt{3}$ kV y con una potencia trifásica de 45 MVar.
- Sistemas complementarios: Protección, control, medición, comunicaciones, pórticos, puesta a tierra, servicios auxiliares, obras civiles, etc

c) Línea de Transmisión en 500 kV Chilca – Carabayllo

- Capacidad de Transmisión : 1700 MVA
- Longitud aproximada : 89.8 km, en el que se incluye un tramo de línea subterránea de 1.3 km.
- Número de ternas : Una (01)
- Tensión nominal : 500 kV
- Tensión máxima del sistema : 550 kV
- Tipo de soportes : Celosía autoportada de acero galvanizado
- Disposición de fases : Horizontal o triangular
- Tipo de conductor : ACAR.
- Número de conductores por fase : Haz de cuatro (04) sub-conductores, con el siguiente calibre (sección) mínimo por altitud:

Altitud (msnm)	Sección de Conductor
0 - 1000	4 x 900 MCM (456 mm ²)
Superior a 1000	4 x 1000 MCM (507 mm ²)

- Cables de guarda/comunicaciones : Dos (02) cables, uno del tipo OPGW de 24 hilos como mínimo, y otro de conductor ACSR/AW de 74 mm² o de conductor de línea de iguales o superiores características.
- Altitud : mínima 40 msnm; máxima 2120 msnm

4. Alcances de las labores de la Empresa Supervisora

La Empresa Supervisora tendrá a su cargo la función de supervisión del Proyecto, en el marco del Contrato y normas aplicables, durante las etapas de diseño, construcción, pruebas y puesta en servicio del Proyecto.

Las labores de la Empresa Supervisora tienen por objeto supervisar que en el Proyecto se cumpla con lo siguiente:

- a) Que la Ingeniería a Nivel Definitivo, así como la Ingeniería de Detalle y la Ingeniería Conforme a Obra, correspondan a los alcances especificados en el Anexo 1 del Contrato.
- b) Que el Suministro de los Equipos y Materiales correspondan a los alcances especificados en el Anexo 1 del Contrato, verificándose que se cumplan las especificaciones, requisitos mínimos y normas establecidas en el Contrato, así como en la buena práctica de la ingeniería.
- c) Que la construcción y pruebas del Proyecto correspondan a los alcances establecidos en el Anexo 1 del Contrato y el Anexo 2 del Contrato, respectivamente.
- d) Que la construcción de las instalaciones se efectúe según los calendarios y cronogramas del Contrato.
- e) Elaborará un informe de conformidad de la construcción del Proyecto.

Sin ser limitativa, la relación de las actividades que serán desarrolladas por la Empresa Supervisora son las siguientes:

**“Decenio de la Igualdad de Oportunidades para Mujeres y Hombres”
“Año del Bicentenario de la Consolidación de Nuestra Independencia, y de la Conmemoración de las
Heroicas Batallas de Junín y Ayacucho”**

4.1 Supervisión de los Estudios de Ingeniería

Revisar y evaluar los estudios que elabore el CONCESIONARIO, los que deberán estar acordes con los alcances del Contrato. Tales estudios, entre otros, son los siguientes:

- Ingeniería a nivel definitivo
- Ingeniería de detalle
- Ingeniería conforme a obra

En lo que respecta al Estudio de Pre Operatividad (EPO) y Estudio de Operatividad (EO), la Empresa Supervisora desarrollará una labor, de seguimiento y verificación de dicho estudio sobre el cumplimiento de los alcances contenidos en el contrato y en particular en el Anexo 1.

4.2 Supervisión de los Suministros

- Verificación de los protocolos de prueba en fabrica (FAT).
- Verificación de los protocolos de pruebas internas de operación (SAT).
- Supervisión de la calidad de los suministros y características técnicas del equipamiento, teniendo en cuenta, entre otros, lo establecido en la Cláusula 4.2 y en el Anexo 1 del Contrato.

4.3 Supervisión de la construcción del Proyecto

Efectuar la supervisión de las actividades relacionadas con la construcción del Proyecto. A manera indicativa y sin ser limitativa se supervisará lo siguiente:

- Cumplimiento de los Cronogramas de Actividades para la Ejecución de las Obras y de los Cronogramas Valorizados.
- La calidad del material, equipos del sistema eléctrico y la calidad constructiva del Proyecto.
- La correcta construcción de las obras civiles (principalmente de las fundaciones), así como, la calidad de los suministros y materiales que para ello se utilicen.
- La correcta ejecución del montaje del Proyecto.
- Verificar el cumplimiento de las especificaciones técnicas del montaje a efectos que se cumpla lo establecido en el Anexo 1 del Contrato.
- El adecuado transporte, manipuleo y almacenamiento de los suministros y equipos.
- Verificará que la organización del contratista sea acorde a la envergadura del Proyecto, lo cual permita garantizar el cumplimiento de los procedimientos constructivos y de la seguridad de su personal.
- Verificará la experiencia y capacidades técnicas de las empresas que el CONCESIONARIO contrate para la construcción del Proyecto.
- Cumplimiento del Programa de Aseguramiento de Calidad a que se refiere la Cláusula 5.11 del Contrato
- Cumplimiento de las normas de protección ambiental y de seguridad en las obras revisando y autorizando los procedimientos de seguridad y protección ambiental.
- La labor de la Empresa Supervisora no debe interferir en las atribuciones y responsabilidades del Inspector del Contrato.

4.4 Supervisión de las Pruebas

- Participar en las pruebas en blanco de los equipos de las instalaciones.
- Participar en las pruebas de puesta en servicio del Proyecto establecidas en el Anexo 2 del Contrato.

5. **Calificaciones del personal de la Empresa Supervisora**

Los profesionales requeridos para la labor de Supervisión deben estar colegiados y habilitados en el ejercicio profesional en el Perú. El perfil de cada profesional, sin ser limitativo, es el siguiente:

**“Decenio de la Igualdad de Oportunidades para Mujeres y Hombres”
“Año del Bicentenario de la Consolidación de Nuestra Independencia, y de la Conmemoración de las
Heroicas Batallas de Junín y Ayacucho”**

- **Jefe de Supervisión del Proyecto:** Ingeniero mecánico-electricista o electricista, con una experiencia mínima de diez (10) años en supervisión de líneas y subestaciones de 220 kV o superior.
- **Jefe Supervisor de Línea de Transmisión:** Ingeniero mecánico-electricista o electricista, con una experiencia mínima de cinco (5) años en supervisión de líneas de 220 kV o superior.
- **Jefe Supervisor de Subestaciones:** Ingeniero mecánico-electricista o electricista, con una experiencia mínima de cinco (5) años en supervisión de subestaciones de 220 kV o superior.
- **Jefe Supervisor de Obras Civiles:** Ingeniero civil, con una experiencia mínima de cinco (5) años en supervisión de obras civiles de líneas y subestaciones de alta tensión.
- **Especialista en Protección Eléctrica:** Ingeniero mecánico-electricista o electricista, con una experiencia mínima de cinco (5) años en sistemas de protección de subestaciones de 220 kV o superior.
- **Especialista en Telecomunicaciones:** Ingeniero de telecomunicaciones, electrónico, mecánico electricista o electricista con una experiencia mínima de cinco (5) años en sistemas de telecomunicaciones de líneas eléctricas de alta tensión.
- **Supervisor de Geotecnia:** Ingeniero Geólogo o Ingeniero Civil con especialidad en Geotecnia, con experiencia mínima de cinco (5) años en supervisión de trabajos en líneas y subestaciones de alta tensión.
- **Jefe de Seguridad:** Ingeniero mecánico-electricista o electricista, con experiencia mínima de cinco (5) años en la supervisión de la seguridad durante la construcción de líneas y subestaciones eléctricas de alta tensión.
- **Técnicos civiles, electromecánicos y de telecomunicaciones:** con experiencia mínima de dos (2) años en trabajos similares en obras de Líneas eléctricas, subestaciones y telecomunicaciones de alta tensión (220 kV o superior).

Los profesionales de la Empresa Supervisora destacados en obra como residentes serán ingenieros mecánicos electricistas o electricistas colegiados y habilitados deberán tener experiencia mínima de cinco (5) años en supervisión de líneas y/o subestaciones de 220 kV o superior. Estos profesionales serán contratados a dedicación exclusiva para el Proyecto.

La Empresa Supervisora podrá cambiar al personal originalmente designado siempre que los sustitutos cumplan con los requisitos que se indican en el presente numeral.

6. Informes

La Empresa Supervisora, presentará al CONCEDENTE, al CONCESIONARIO y al OSINERGMIN, los siguientes tipos de informes, durante la ejecución del servicio y en medio magnético con archivos fuente:

- Informes mensuales: Al final de cada mes y durante el período de ejecución del Proyecto, la Empresa Supervisora elaborará un informe sobre la situación del Proyecto.
- Informes de observaciones: En cada oportunidad en que la Empresa Supervisora detecte una observación, elevará el informe respectivo, describiendo los detalles correspondientes.
- Informes específicos: Son los informes que, durante la ejecución de la obra, el OSINERGMIN o el CONCEDENTE le solicite sobre aspectos o problemas técnicos específicos, situaciones de seguridad, aspectos ambientales, incidente y accidentes o sobre otros aspectos relativos a la ejecución del Proyecto, en los plazos determinados por ellos.
- Informe de cumplimiento del Anexo 1 – Especificaciones del Proyecto.
- Informe de revisión de la Ingeniería a Nivel Definitivo.
- Informe de revisión de la Ingeniería de Detalle.
- Informe de revisión de la Ingeniería Conforme a Obra.

**“Decenio de la Igualdad de Oportunidades para Mujeres y Hombres”
“Año del Bicentenario de la Consolidación de Nuestra Independencia, y de la Conmemoración de las
Heroicas Batallas de Junín y Ayacucho”**

- Informe sobre el seguimiento y verificación de los estudios de Pre Operatividad y de Operatividad, en relación con el cumplimiento de los alcances contenidos en el contrato y en particular en el Anexo 1.
- Informe final: Una vez terminadas las obras y aceptadas todas las pruebas y puesta en servicio, la Empresa Supervisora elaborará el informe final de sus actividades. En este informe la Empresa Supervisora expresará su aprobación y conformidad con las instalaciones del Proyecto.

7. Calendario de ejecución del servicio

El plazo máximo de ejecución del servicio es el indicado en el contrato, contados desde el día siguiente de la fecha de suscripción del servicio de consultoría.

La Empresa Supervisora deberá empezar sus labores desde el inicio de la ingeniería a nivel definitivo del Proyecto, o del EPO, lo que ocurra primero.

De ser necesaria una ampliación de plazo, las Partes se pondrán de acuerdo para la misma.

8. Facilidades de información y supervisión

El CONCESIONARIO pondrá a disposición de la Empresa Supervisora la documentación que le sea requerida por ésta.

Estos Términos de Referencia, en general, consideran las obligaciones que deberán ser cumplidas por el CONCESIONARIO y que se encuentran establecidas en el Contrato, que incluye el Anexo 1 “Especificaciones Técnicas del Proyecto” y el Anexo 2 “Procedimiento de Ejecución de Pruebas de Puesta en Servicio del Proyecto”.

**“Decenio de la Igualdad de Oportunidades para Mujeres y Hombres”
“Año del Bicentenario de la Consolidación de Nuestra Independencia, y de la Conmemoración de las
Heroicas Batallas de Junín y Ayacucho”**

Anexo 11

TABLA DE PENALIDADES

En caso de incumplimiento, el CONCESIONARIO pagará al CONCEDENTE las penalidades estipuladas en el presente anexo, en la cantidad y veces que se indica líneas abajo, debiendo seguirse el procedimiento establecido en la Cláusula 11. Todas las penalidades son independientes y acumulables.

1. Por cada día calendario de atraso en el inicio de la Puesta en Operación Comercial, según lo señalado en el Anexo 7 el CONCESIONARIO deberá pagar una penalidad que se calculará del siguiente modo:
 - a) US\$ 25,000 (veinticinco mil Dólares), por cada uno de los primeros treinta (30) días calendario de atraso.
 - b) US\$ 50,000 (cincuenta mil Dólares), por cada uno de los treinta (30) días calendario de atraso subsiguientes al período señalado en a).
 - c) US\$ 75,000 (setenta y cinco mil Dólares), por cada uno de los noventa (90) días calendario de atraso subsiguientes al período señalado en b).

Esta penalidad será calculada a partir del día calendario siguiente del vencimiento del plazo previsto para la Puesta en Operación Comercial y será exigible al cumplimiento de la Puesta en Operación Comercial. En caso se configure la causal de terminación del Contrato prevista en el Literal b) de la Cláusula 13.5.1, el CONCEDENTE cobrará únicamente una penalidad igual al monto de la Garantía de Fiel Cumplimiento de Construcción, independientemente del ejercicio de su derecho a resolver el Contrato.

2. Por el incumplimiento o el cumplimiento parcial, tardío o defectuoso, de lo dispuesto en el laudo que se emite como consecuencia de la controversia a que se refiere la Cláusula 11.3 o, conforme a lo indicado en el Literal b) de la misma cláusula, habiendo transcurrido el plazo otorgado sin que el CONCESIONARIO contradiga el requerimiento de pago de la penalidad, según corresponda, el CONCESIONARIO pagará el monto equivalente al quince por ciento (15%) de la Base Tarifaria vigente, sin perjuicio del deber de cumplir el laudo en sus propios términos.
3. En los casos de terminación del Contrato por causas imputables al CONCESIONARIO, según lo establecido en la Cláusula 13.5, además de la habilitación para resolver el Contrato por parte del CONCEDENTE, el CONCEDENTE aplicará al CONCESIONARIO una penalidad equivalente al monto de la Garantía de Fiel Cumplimiento del Contrato, según lo establecido en la Cláusula 13.37.1.
4. En los casos de incumplimiento del CONCESIONARIO según lo indicado en la Cláusula 13.5.2, se aplicará lo siguiente:
 - a) La penalidad aplicable al CONCESIONARIO por su incumplimiento se calculará desde el día siguiente de la notificación del plazo para realizar la subsanación hasta el día efectivo en que se hubiera subsanado el incumplimiento. A estos efectos se devengará una penalidad diaria igual a US\$ 25,000 (veinticinco mil Dólares) durante el plazo de subsanación del CONCESIONARIO.
 - b) Si el CONCESIONARIO no cumpliera con subsanar el incumplimiento dentro del plazo otorgado, el CONCEDENTE quedará habilitado a resolver el Contrato y cobrará únicamente una penalidad igual al monto de la Garantía de Fiel Cumplimiento. El CONCEDENTE podrá ejecutar la garantía correspondiente para cobrar la penalidad devengada.
5. Si el CONCEDENTE decide proseguir con el Contrato pese a encontrarse habilitado a resolverlo por causas imputables al CONCESIONARIO, el CONCESIONARIO pagará la penalidad devengada conforme al numeral 3 precedente, según lo establecido en la Cláusula 13.38.
6. En caso de terminación del Contrato por aplicación de la Cláusula Anticorrupción, según lo indicado en la Cláusula 13.10, se procederá conforme a lo estipulado en dicha cláusula.
7. Por no extinguir y/o levantar todas y cada una de las garantías, cargas y gravámenes que pudieran existir sobre los Bienes de la Concesión o sobre el derecho de Concesión según lo indicado en el Literal d) de la Cláusula 9.8, el CONCESIONARIO deberá pagar una penalidad equivalente al cero punto cinco por ciento (0.5%) de la Base Tarifaria vigente por cada día calendario de atraso hasta el día efectivo en que se hubiera subsanado el incumplimiento.



PERÚ

Ministerio
de Economía y Finanzas

Agencia de Promoción
de la Inversión Privada

Dirección de Portafolio
de Proyectos



**“Decenio de la Igualdad de Oportunidades para Mujeres y Hombres”
“Año del Bicentenario de la Consolidación de Nuestra Independencia, y de la Conmemoración de las
Heroicas Batallas de Junín y Ayacucho”**

8. Por no realizar el saneamiento físico legal de los terrenos requeridos para el Proyecto, de ser el caso, o por no acreditar la disponibilidad de uso y/o custodiar los terrenos previstos para ampliaciones conforme a la Cláusula 4.2, el CONCESIONARIO deberá pagar una penalidad equivalente a un monto de cinco (5) Unidades Impositivas Tributarias por cada mes o fracción de atraso en el cumplimiento de la obligación y por cada imputación realizada por el CONCEDENTE.
9. En caso la tasa de salida de servicio de la línea exceda la tolerancia indicada en el Numeral 3.2.3.1 i) del Anexo 1, el cálculo de la penalidad aplicable al CONCESIONARIO se determinará multiplicando el exceso de la tasa de salida de servicio por encima de la tolerancia, por el 0.5% de la Base Tarifaria correspondiente.



“Decenio de la Igualdad de Oportunidades para Mujeres y Hombres”
“Año del Bicentenario de la Consolidación de Nuestra Independencia, y de la Conmemoración de las Heroicas Batallas de Junín y Ayacucho”

Anexo 12-A

MODELO DE DECLARACIÓN DEL ACREEDOR PERMITIDO
[En caso de contratos de crédito]

Lima, de.... de 202...

Señores

Agencia de Promoción de la Inversión Privada - PROINVERSIÓN
Enrique Canaval y Moreyra Nro. 150, Piso 9
San Isidro.-

Acreedor Permitido:

Referencia: Contrato de Concesión del Proyecto “L.T. 500 kV Chilca CTM Carabayllo - Tercer Circuito (Componente 1.1.del Proyecto Vinculante Enlace 500 kV Chilca, CTM-Carabayllo, Ampliación de Transformación y Reactor Núcleo de aire SE Chilca CTM)”

De acuerdo con lo previsto en el Contrato de Concesión del proyecto “L.T. 500 kV Chilca CTM Carabayllo - Tercer Circuito (Componente 1.1.del Proyecto Vinculante Enlace 500 kV Chilca, CTM-Carabayllo, Ampliación de Transformación y Reactor Núcleo de aire SE Chilca CTM)” (en adelante, Contrato de Concesión”), declaramos lo siguiente:

- a) Que no nos encontramos sujetos a impedimentos ni restricciones (por vía contractual, judicial, arbitral, administrativa, legislativa u otra), para asumir y cumplir con el compromiso de financiar a (en adelante el CONCESIONARIO) por lo que nuestros órganos internos competentes han aprobado una línea de crédito hasta por el monto de, a favor del CONCESIONARIO, la misma que está destinada a cumplir, directa o indirectamente, las obligaciones derivadas del Contrato de Concesión, bajo las siguientes condiciones:

Table with 3 columns and 11 rows containing contract details like Prestatario, Prestamista, Monto del crédito, Tasa de interés aplicable, Listado de garantías, etc.



**“Decenio de la Igualdad de Oportunidades para Mujeres y Hombres”
“Año del Bicentenario de la Consolidación de Nuestra Independencia, y de la Conmemoración de las Heroicas Batallas de Junín y Ayacucho”**

- b) Que, cumplimos con los requisitos establecidos en el Contrato de Concesión, así como todos aquellos exigidos por las Leyes y Disposiciones Aplicables, para calificar como Acreedor Permitido, de conformidad con los términos que el Contrato de Concesión asigna a esta definición.
- c) Que, los contratos de crédito o cualquier otro acuerdo accesorio a los mismos (i) no contravienen el Contrato de Concesión y establecen que, en caso de discrepancia entre los contratos de crédito, o de cualquier otro acuerdo accesorio al mismo, y el Contrato de Concesión, prevalecerá lo dispuesto en el Contrato de Concesión, (ii) no generan o modifican riesgos o responsabilidades adicionales al CONCEDENTE no considerados en el Contrato de Concesión, y (iii) establecen que las obligaciones a cargo del CONCESIONARIO en los contratos de financiamiento y las garantías otorgadas por el CONCESIONARIO no exceden las garantías posibles de ser otorgadas de acuerdo al Contrato de Concesión y a la legislación vigente, y que cualquier pacto en contrario no será oponible al CONCEDENTE.
- d) Que, nos obligamos a levantar todas las garantías, cargas y gravámenes que pudieran existir sobre los Bienes de la Concesión o sobre el derecho de Concesión, como máximo, al finalizar el plazo de veintinueve (29) años contados a partir de la Puesta en Operación Comercial. En caso de terminación del Contrato de Concesión por causas distintas al vencimiento del plazo del Contrato de Concesión y mutuo disenso, la obligación antes indicada será cumplida en un plazo no mayor a ciento veinte (120) días útiles de comunicada la decisión de terminar el Contrato de Concesión.

Atentamente,

Firma:

Nombre:
Representante del Acreedor Permitido

Entidad:
Acreedor Permitido

*Con Copia al CONCEDENTE



PERÚ

Ministerio de Economía y Finanzas

Agencia de Promoción de la Inversión Privada

Dirección de Portafolio de Proyectos



“Decenio de la Igualdad de Oportunidades para Mujeres y Hombres”
“Año del Bicentenario de la Consolidación de Nuestra Independencia, y de la Conmemoración de las Heroicas Batallas de Junín y Ayacucho”

Anexo 12-B

MODELO DE DECLARACIÓN JURADA DEL REPRESENTANTE DE LOS OBLIGACIONISTAS

[En caso de emisiones en el mercado de capitales]

Lima, __ de _____ de 202__

Señores

Agencia de Promoción de la Inversión Privada - PROINVERSIÓN

Enrique Canaval y Moreyra Nro. 150, Piso 9
San Isidro.-

Referencia: Contrato de Concesión del Proyecto “L.T. 500 kV Chilca CTM Carabayllo - Tercer Circuito (Componente 1.1.del Proyecto Vinculante Enlace 500 kV Chilca, CTM-Carabayllo, Ampliación de Transformación y Reactor Núcleo de aire SE Chilca CTM)”

De acuerdo con lo previsto en el Contrato de Concesión del proyecto “L.T. 500 kV Chilca CTM Carabayllo - Tercer Circuito (Componente 1.1.del Proyecto Vinculante Enlace 500 kV Chilca, CTM-Carabayllo, Ampliación de Transformación y Reactor Núcleo de aire SE Chilca CTM)” (en adelante, Contrato de Concesión), declaramos lo siguiente:

- a) Que, no nos encontramos sujetos a impedimentos ni restricciones (por vía contractual, judicial, arbitral, administrativa, legislativa u otra), para actuar en calidad de representante de obligacionistas en la emisión de valores mobiliarios hasta por el monto de _____, a favor de _____ (en adelante, el CONCESIONARIO), la misma que está destinada a cumplir, directa o indirectamente, las obligaciones derivadas del Contrato de Concesión, bajo las siguientes condiciones:

Table with 3 columns: Item number, Description, and Value/Details. Rows include: 1 Emisor, 2 Estructurador, 3 Monto de la emisión, 4 Rango de la tasa de interés estimada, 5 Listado de garantías a ser otorgadas por el CONCESIONARIO, 6 Plazo para el pago, 7 Penalidades aplicables por prepago, 8 Ley aplicable.

- b) Que, actuando en representación de los adquirentes de los valores mobiliarios que emita el CONCESIONARIO cumplimos con los requisitos establecidos en el Contrato de Concesión, así como todos aquellos exigidos por las Leyes y Disposiciones Aplicables, para calificar como representante de los obligacionistas.
c) Que, el contrato de emisión de obligaciones (indenture agreement) o cualquier otro acuerdo accesorio al mismo (i) no contraviene el Contrato de Concesión y establece que, en caso de discrepancia entre el indenture agreement, o de cualquier otro acuerdo accesorio al mismo, y el Contrato de Concesión, prevalecerá lo dispuesto en el Contrato de Concesión (ii) no generan ni modifican riesgos o responsabilidades adicionales al CONCEDENTE no considerados en el Contrato de Concesión, y (iii) las obligaciones a cargo del CONCESIONARIO en el indenture agreement y las garantías otorgadas por el CONCESIONARIO no exceden las garantías posibles de ser otorgadas de acuerdo al Contrato de Concesión y a la legislación vigente, y que cualquier pacto en contrario no será oponible al CONCEDENTE.

Atentamente,

Firma:
Nombre:
Representante de los Obligacionistas

*Con Copia al CONCEDENTE